

**Pflegehinweis!**

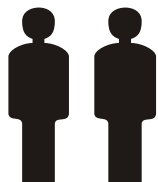
Bitte nur mit einem Staubtuch oder einem feuchten Lappen reinigen.

**KEINE** scheuernde Putzmittel verwenden!

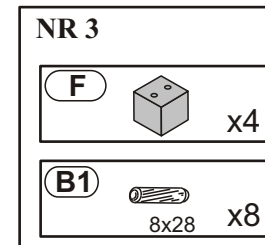
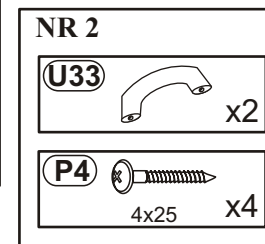
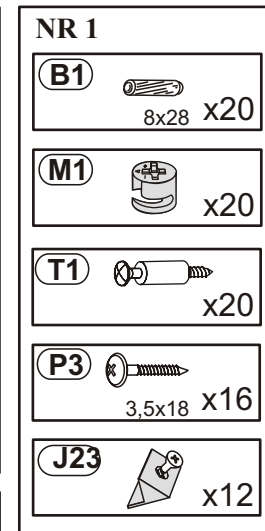
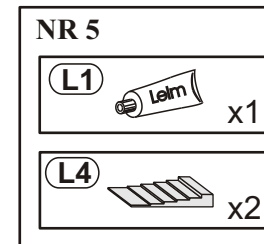
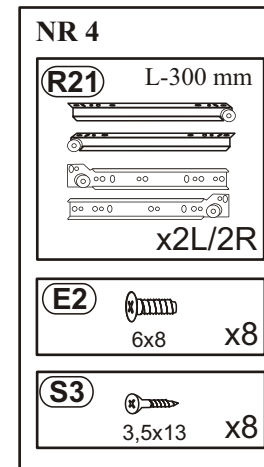
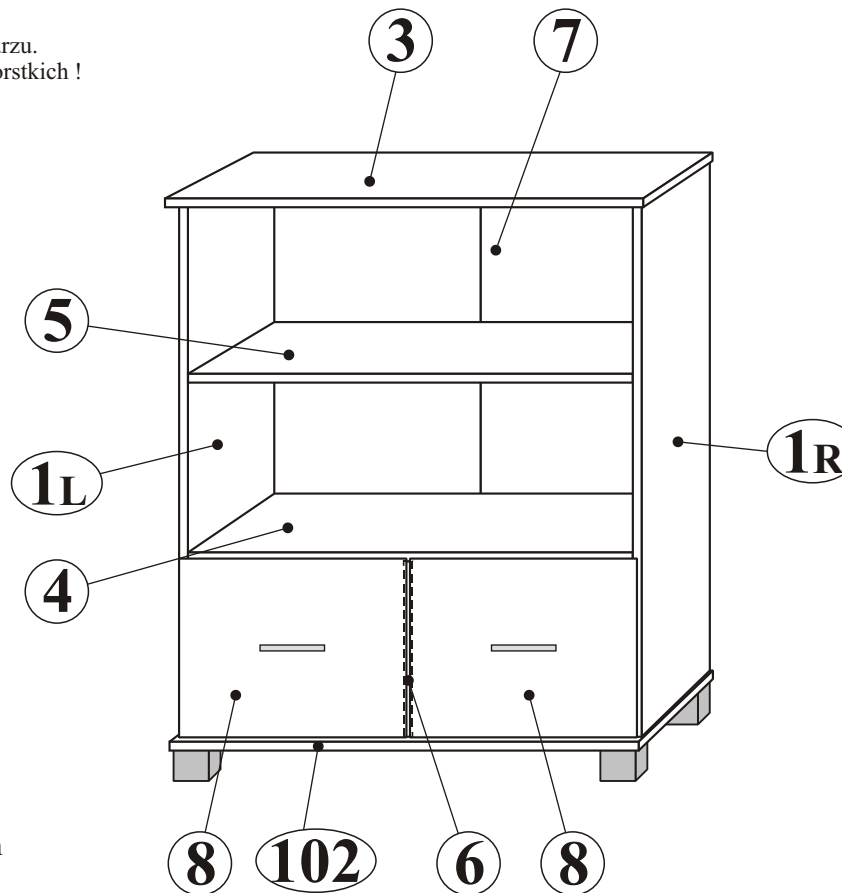
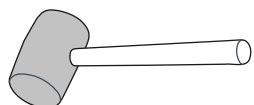
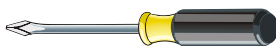
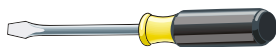
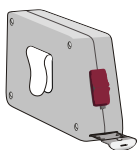
**Wskazówka dotycząca pielęgnacji!**

Proszę czyścić tylko suchą lub lekko wilgotną szmatką do kurzu. Nie używać żadnych środków szorstkich!

**MONTAGEANLEITUNG**  
**INSTRUKCJA MONTAŻOWA**



**2 Personen**  
**2 Osoby**

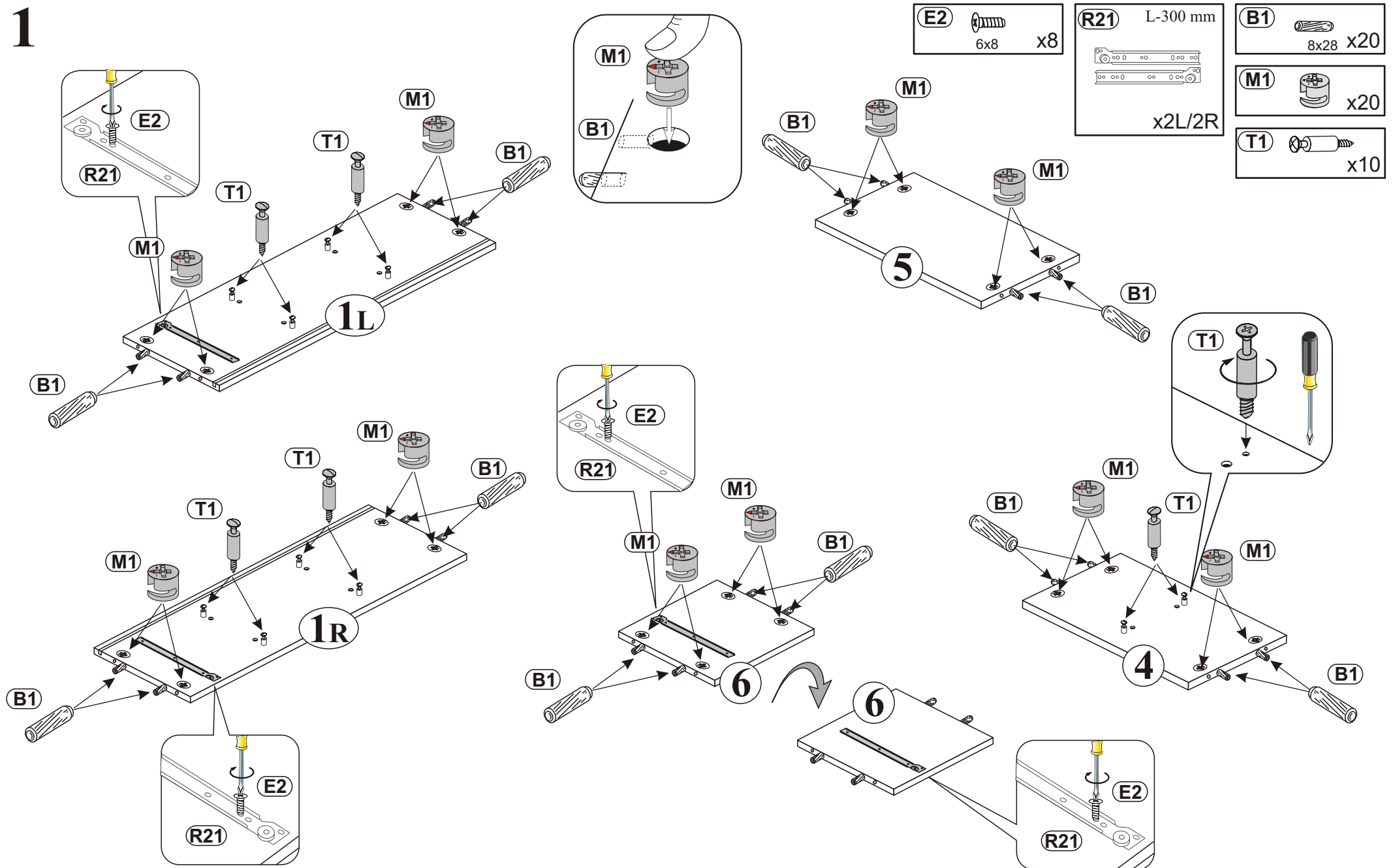


Max. zulässige Belastungen von Einlegeböden in kg:  
 Maksymalne obciążenie półek w kg:

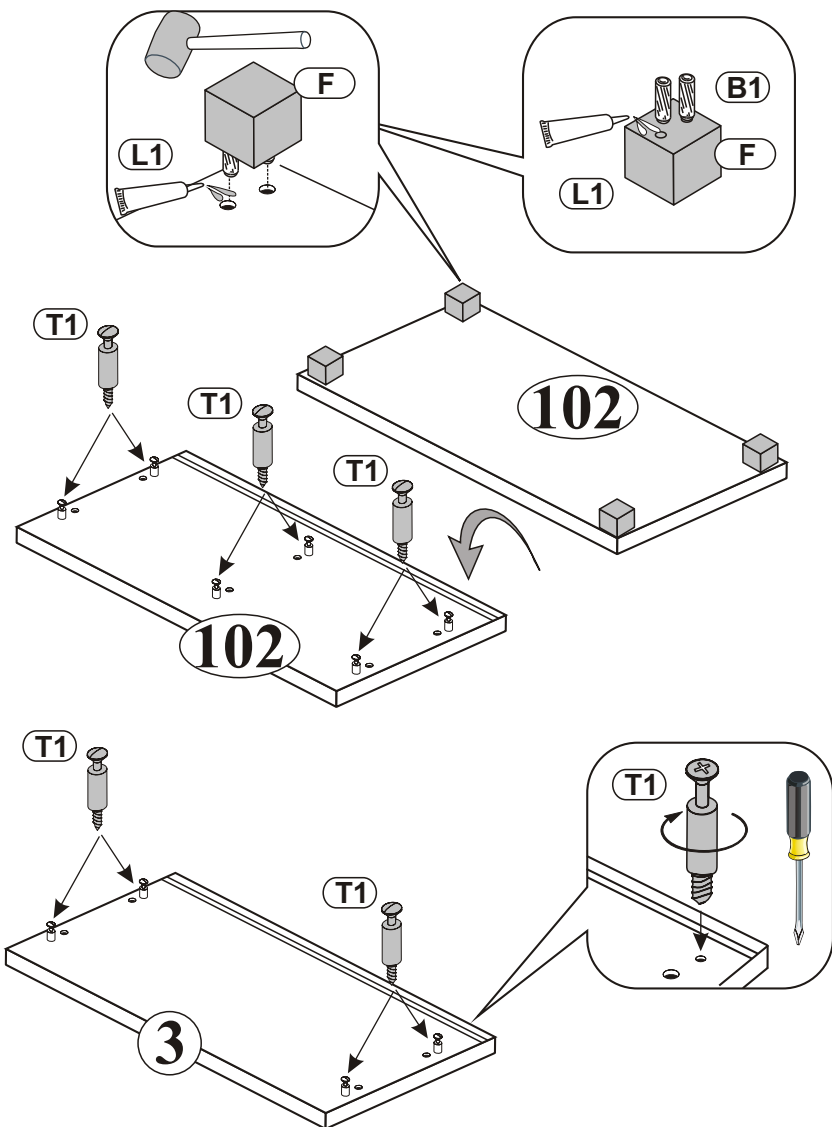
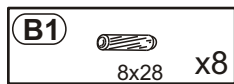
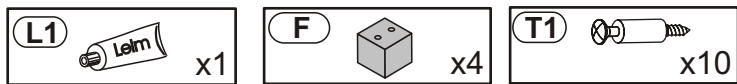
Länge/Dł. mm	Stärke/Gr. Spanplatte/Płyta		
	15	18	22
0<400			
401<600	40	40	40
601<800	24		
801<1000	15	30	



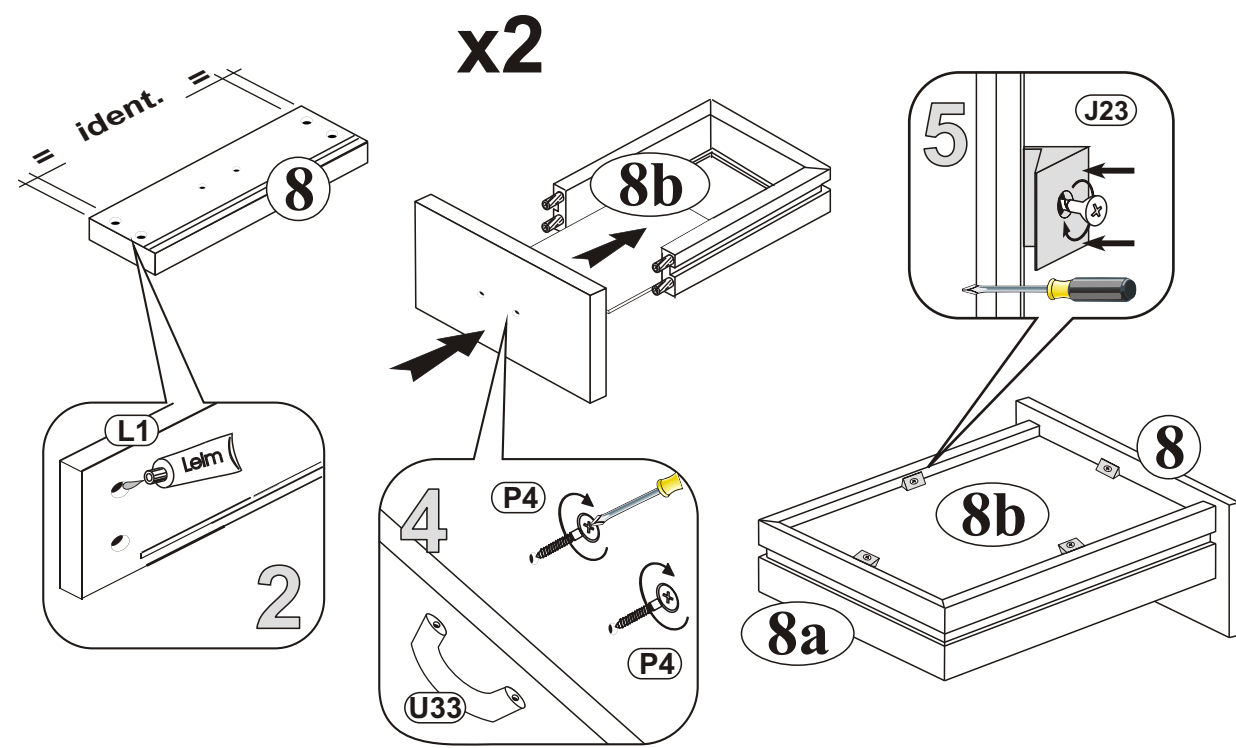
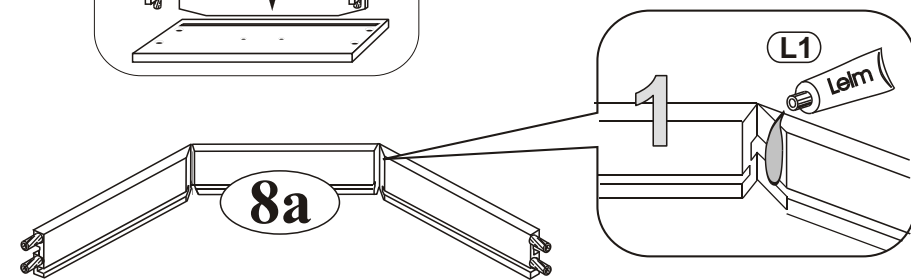
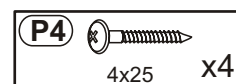
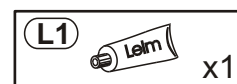
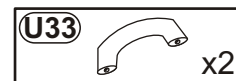
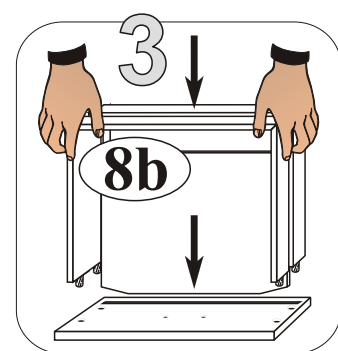
**1**



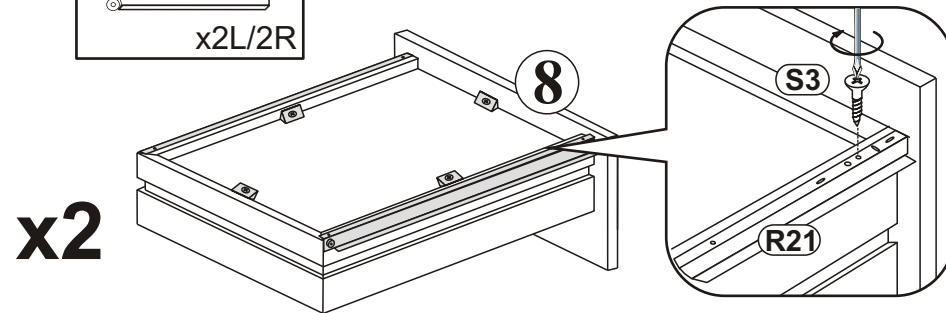
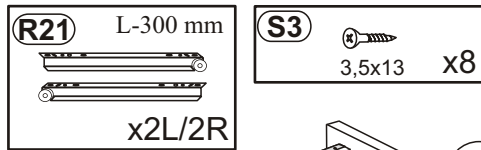
**2**



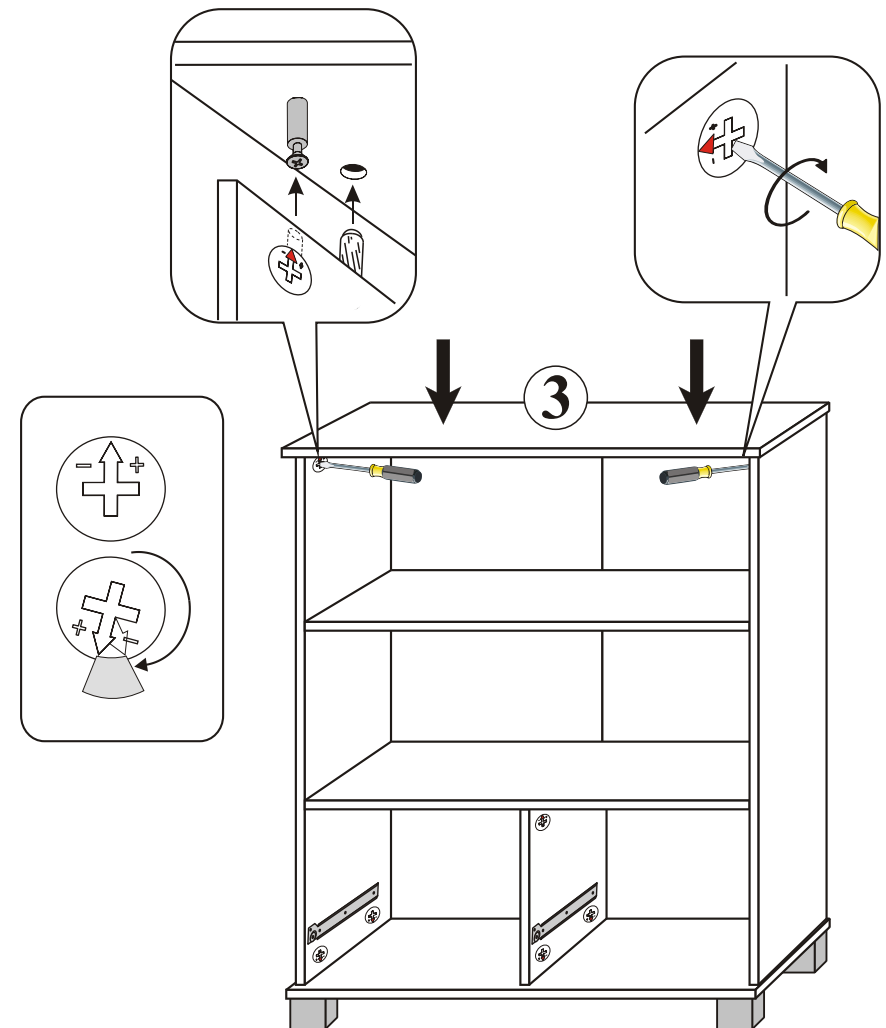
**3**



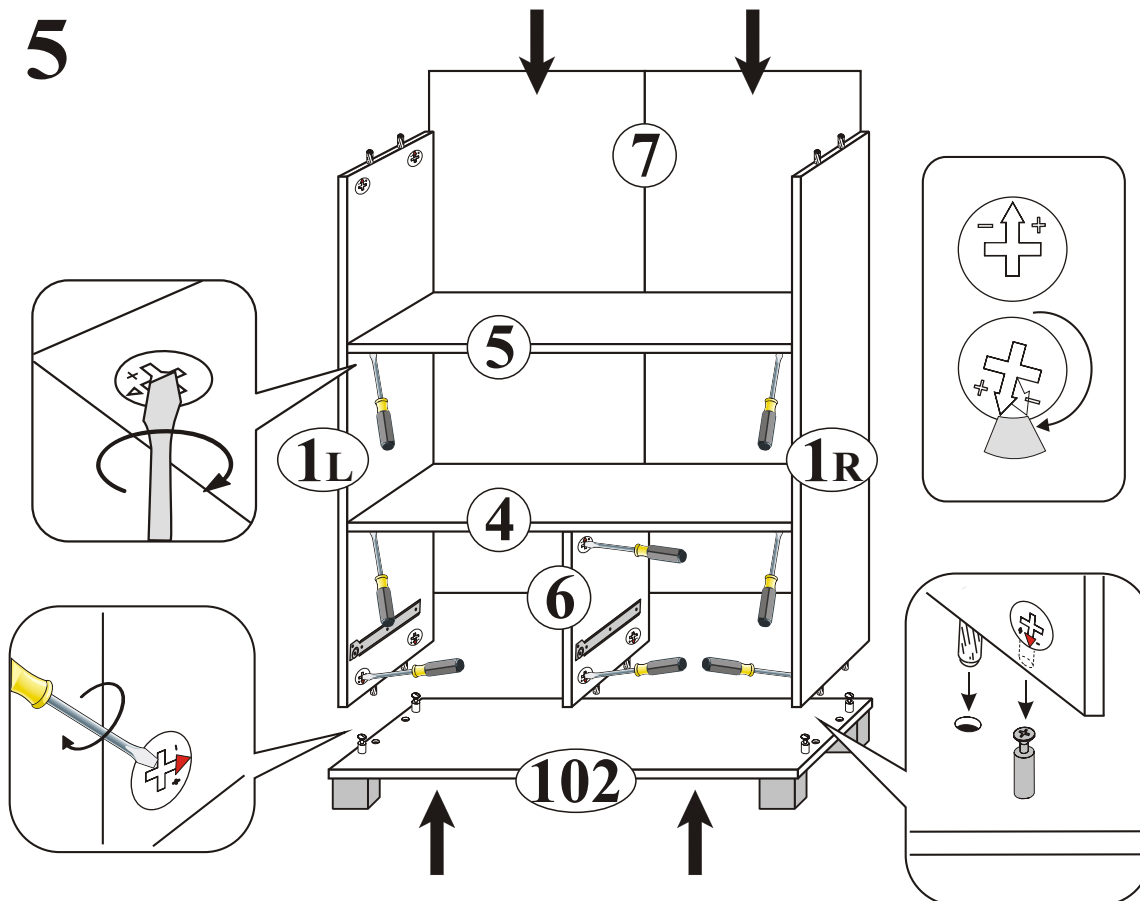
**4**



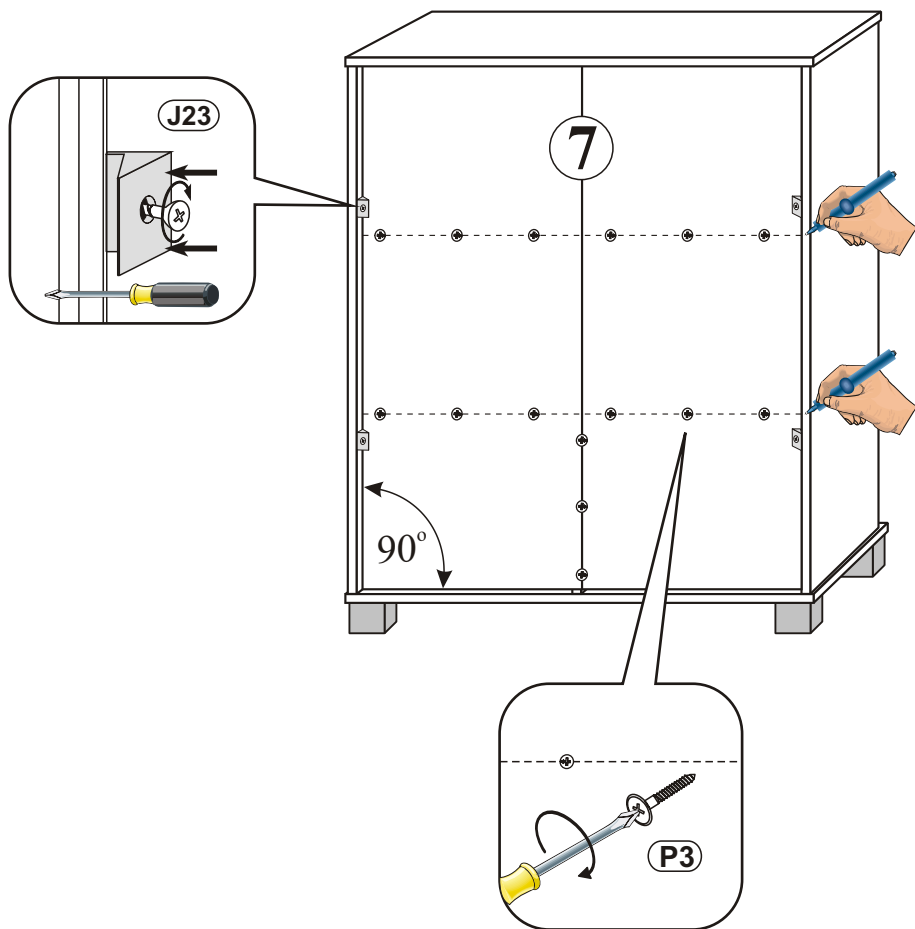
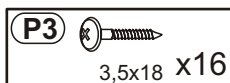
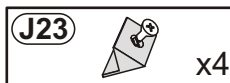
**6**



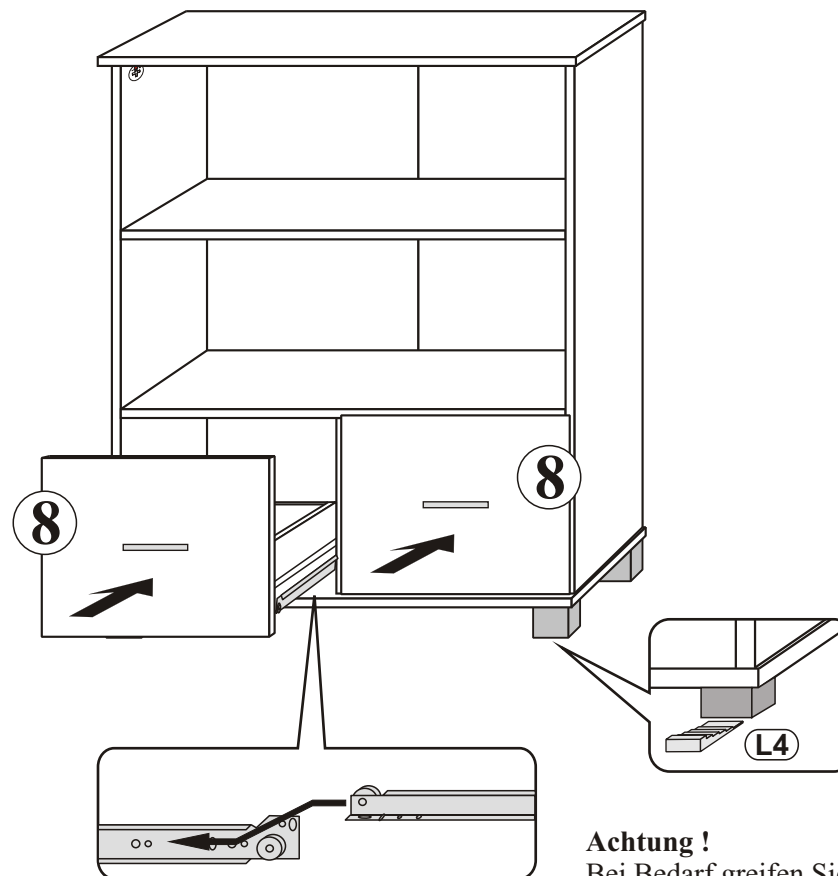
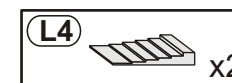
**5**



7



8



**Achtung !**  
Bei Bedarf greifen Sie auf  
das Unterlegmaterial zurück.

**Uwaga !**  
Podczas ustawiania wypoziomować  
przez podłożenie klina poziomującego  
pod stopki.