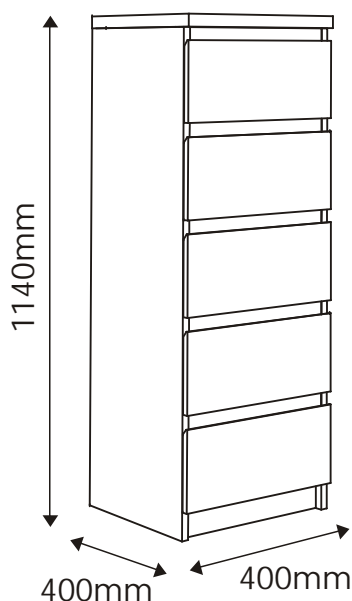


# PELLO

TYP 32 - Komoda 5S (40)

Indeks wyrobu: PRO-007-3201

Data : 28-10-2010



MEBLE *Wójcik*

## Producent:

Wójcik Fabryka Mebli Spółka z o. o.  
ul. Mazurska 45  
82-300 Elbląg  
e-mail: [handlowy@meblewojcik.pl](mailto:handlowy@meblewojcik.pl)





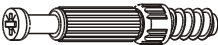


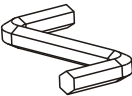

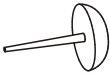

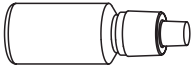
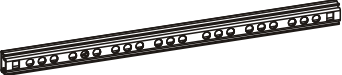

W razie braku lub uszkodzenia jakiej części najszybszym sposobem złożenia reklamacji jest kontakt z lokalnym dystrybutorem u którego towar został zakupiony.

Do złożenia reklamacji koniecznym będzie podanie następujących danych:

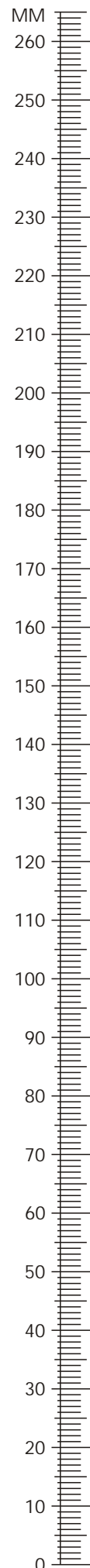
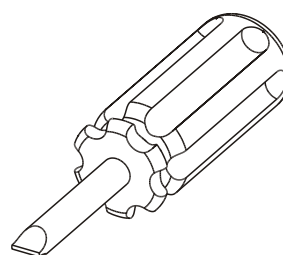
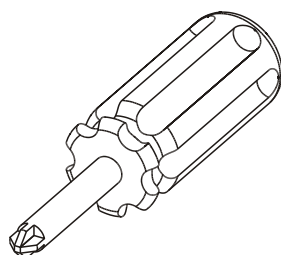
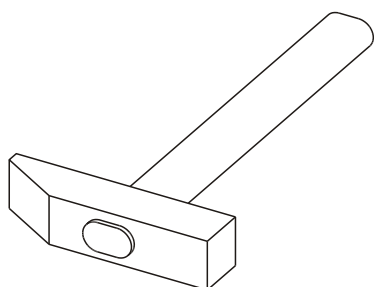
- indeks wyrobu (xxx-xxx-xxxx);
- data instrukcji z pierwszej strony;
- numer elementu lub okucia;
- ilość brakujących elementów lub okuć;
- kolor wyrobu (umieszczony na zewnętrznym opakowaniu wyrobu);
- dowód zakupu wyrobu;
- Twoje dane kontaktowe.

Prosz sprawd kompletno oku przed monta em.  
Upewnij si , e u ywasz odpowiednie elementy.

Okucia znajduj ce si w paczce.

<p><b>A1</b> 48 szt. Kołek - <math>\varnothing 8 \times 35\text{mm}</math></p> 	<p><b>C2</b> 20 szt. Wkr t EURO 5 x 13mm</p> 	<p><b>E0</b> 16 szt. Za lepka (do E1)</p> 
<p><b>E1</b> 16 szt. Mimo ród - <math>\varnothing 15 \times 12\text{mm}</math></p> 	<p><b>F1</b> 16 szt. Trzpie - <math>\varnothing 6 \times 34\text{mm}</math></p> 	<p><b>I2</b> 1 szt. Wkr t UP 4 x 16mm</p> 
<p><b>K1</b> 10 szt. Wkr t M4 x 8mm</p> 	<p><b>M</b> 1 szt. Klucz imbusowy</p> 	<p><b>N1</b> 60 szt. Wkr t US 3 x 16mm</p> 
<p><b>O2</b> 4 szt. lizgacz z gwo dziem</p> 	<p><b>R4</b> 10 szt. Stabilizator ciany tylnej</p> 	<p><b>S</b> 1 szt. Klej</p> 
<p><b>T0</b> 10 szt. Prowadnica kulkowa L-250</p> 	<p><b>Q9</b> 1 szt. K townik meblowy.</p> 	<p><b>Uwaga !!!</b> Okucia trzyma z dala od dzieci.</p>

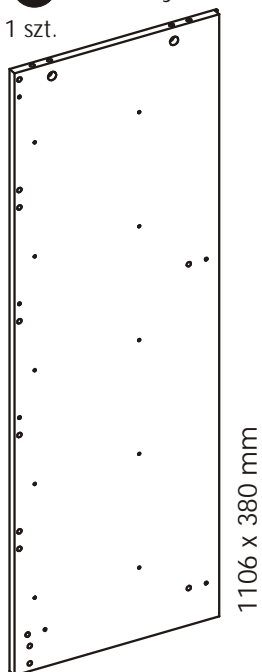
Potrzebne narz dzia.



# Elementy znajdujące się w paczkach.

**1** Bok lewy

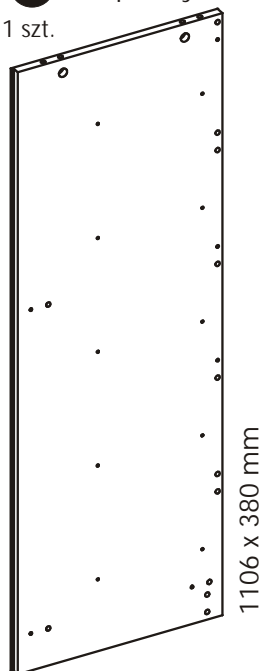
1 szt.



1106 x 380 mm

**2** Bok prawy

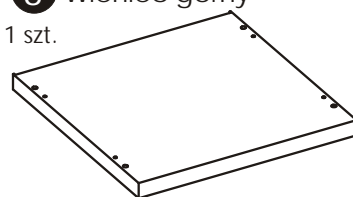
1 szt.



1106 x 380 mm

**3** Wieniec górny

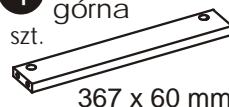
1 szt.



400 x 400 x 28 mm

**4** Listwa pozioma górna

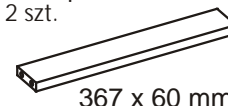
1 szt.



367 x 60 mm

**5** Listwa pozioma 1K

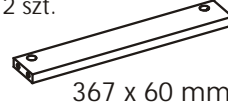
2 szt.



367 x 60 mm

**6** Listwa pozioma 2M

2 szt.



367 x 60 mm

**7** Listwa pozioma dolna

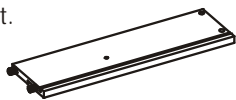
3 szt.



367 x 80 mm

**9** bok szuflady lewy

5 szt.



350 x 100 mm

**8** Cokół

1 szt.



367 x 60 mm

**10** bok szuflady prawy

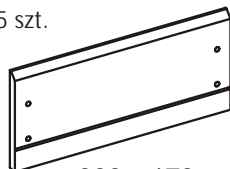
5 szt.



350 x 100 mm

**11** Czoło szuflady

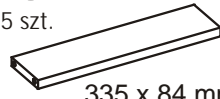
5 szt.



396 x 179 mm

**12** Tył szuflady

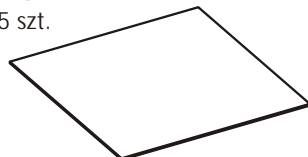
5 szt.



335 x 84 mm

**13** Dno szuflady

5 szt.



346 x 355 mm

**14** ciana tylnia

1 szt.

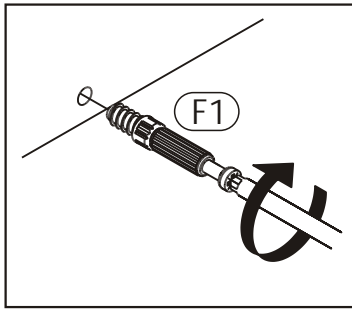


1061 x 390 mm

# Zasada mimo rodu i trzpienia.

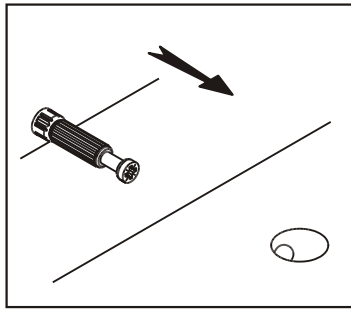
## Krok 1:

Wkręć trzpień w element drewniany.



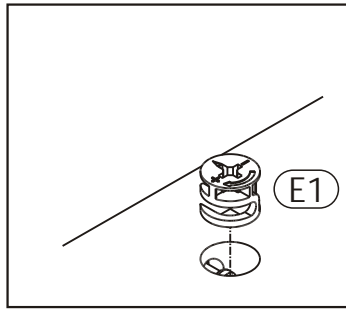
## Krok 2:

Dosuj element drewniany z trzpieniem do odpowiadającego mu elementu.



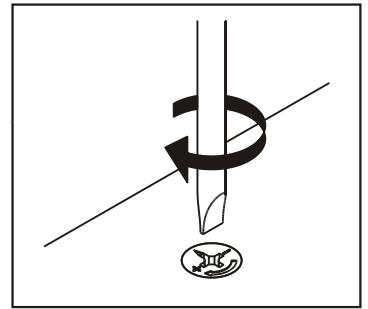
## Krok 3:

Wciśnij mimo ród w otwór, w którym wystaje trzpień.



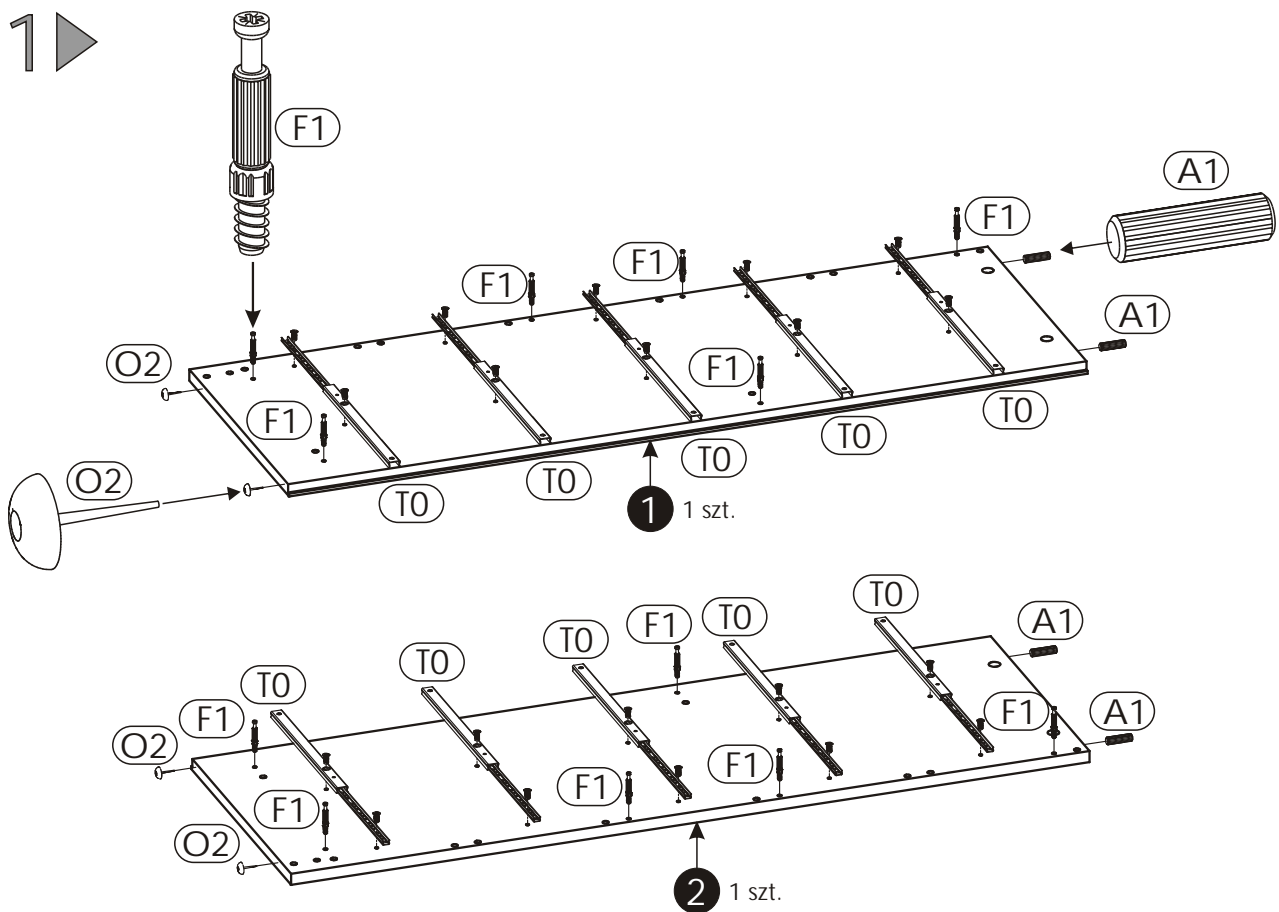
## Krok 4:

Przykręć tym lub kluczem imbusowym obróbkę mimo ród w prawo.



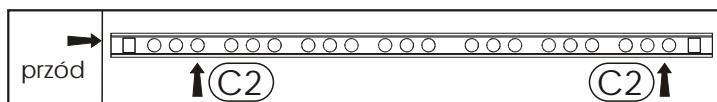
# Schemat składania.

1 ▶

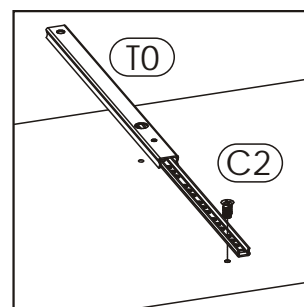


## Uwaga!

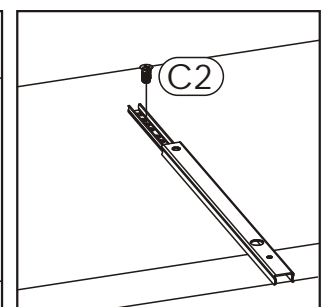
Przygotuj prowadnicę "T0" w odpowiadającym jej miejscu. Przykręć najpierw jeden wkręt "C2" zgodnie ze szkicem 1.1. oraz 1.3.. Następnie przesunij prowadnicę tak aby była po lewo od wkręta drugiego wkrętu "C2" z tyłu prowadnicy szkic 1.2..



Szkic 1.3.



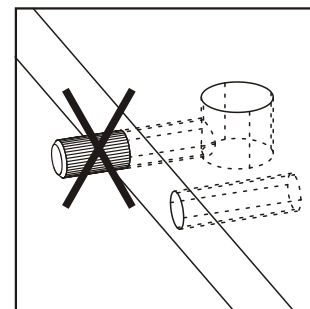
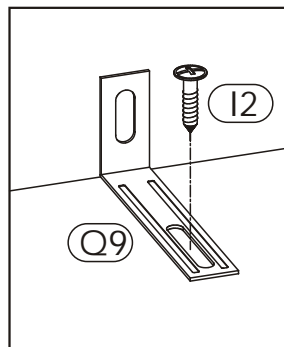
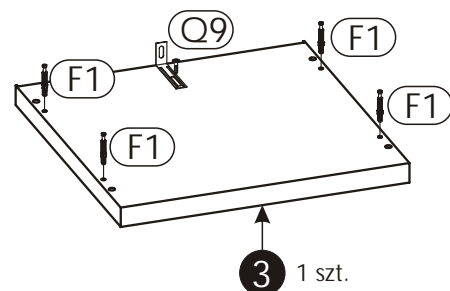
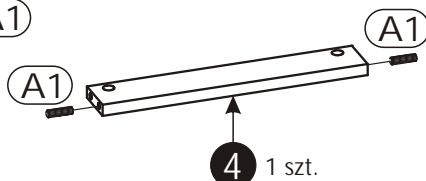
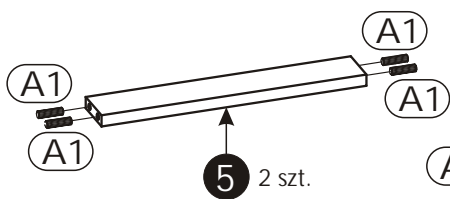
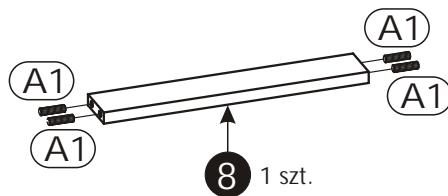
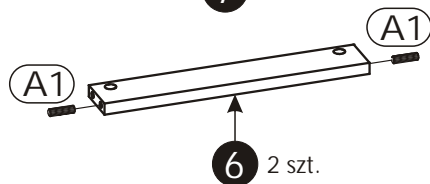
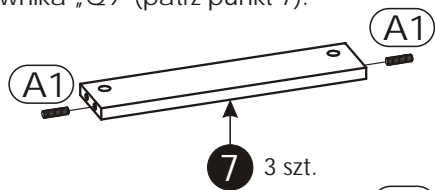
Szkic 1.1.



Szkic 1.2.

## 2 ▶

Wbij kołki „A1” oraz wkręć trzpienie mimo łoża „F1”  
 W celu bezpiecznego uytkowania producent zaleca przykręcić wyrób do ściany za pomocą kołownika „Q9” (patrz punkt 7).



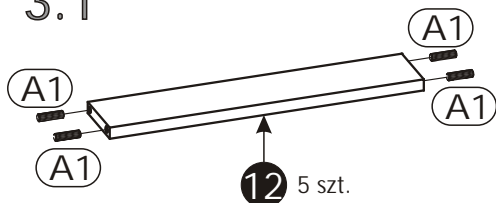
## 3 ▶

Złóż 5 kpl. szuflad.

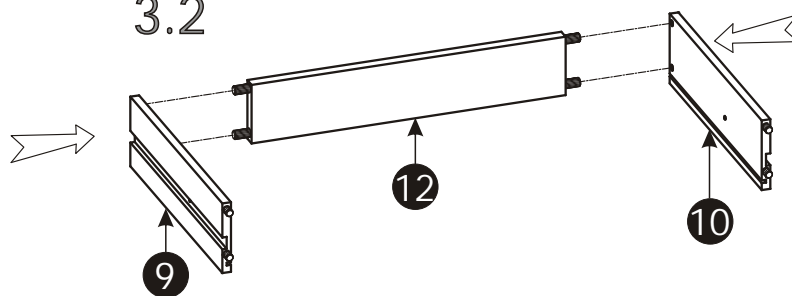
Uwaga!

W otwory, w które przychodzi kołki „A1”, oraz w czole szuflady „11” ułóż dodatkowo kleju „S”.  
 Przed przybiciem dna szuflady sprawdź przekrój bryły „a” i „b”.

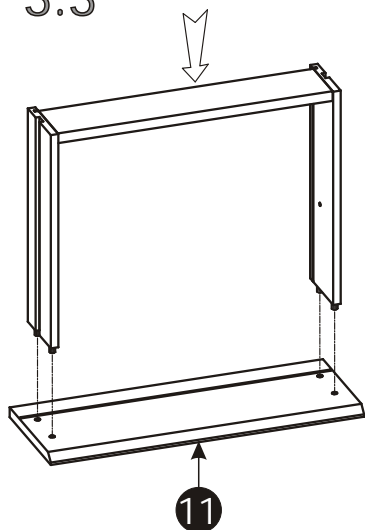
### 3.1



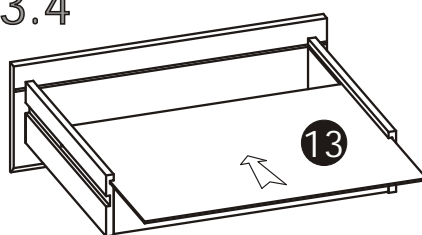
### 3.2



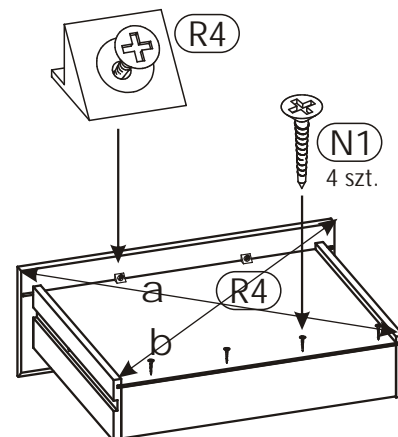
### 3.3



### 3.4

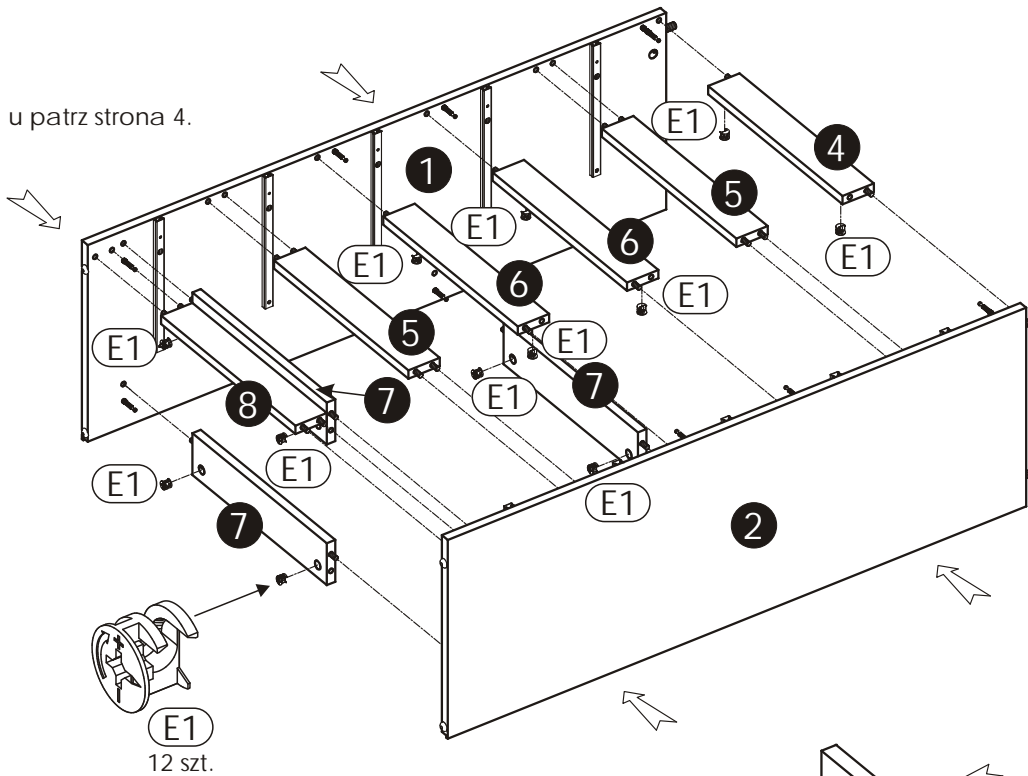


### 3.5



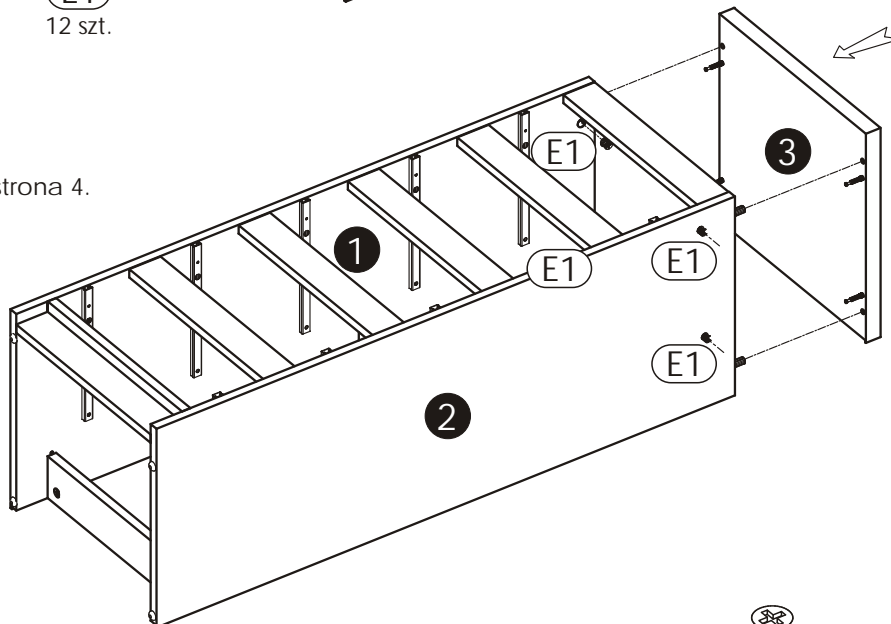
4 ▶

Uwaga!  
Zasada monta u patrz strona 4.



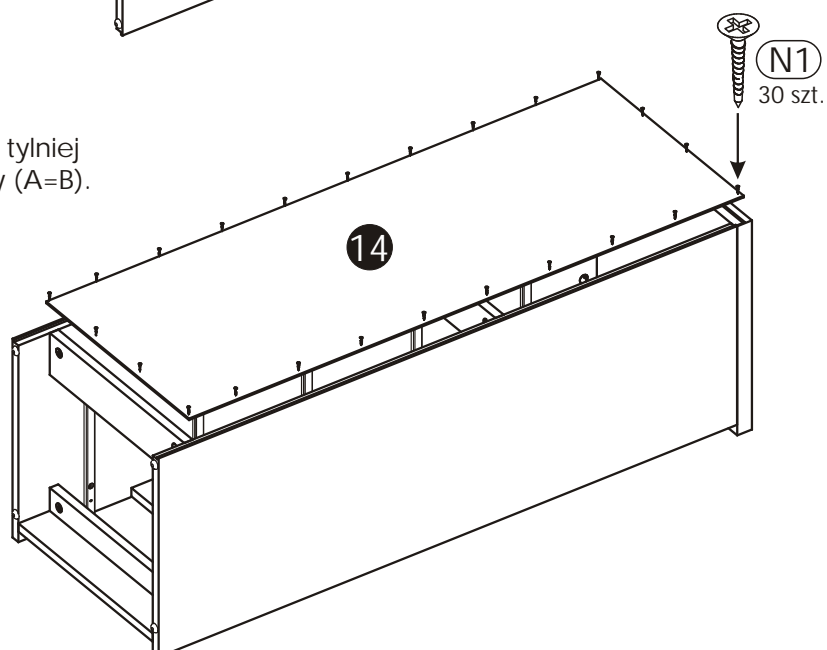
5 ▶

Uwaga!  
Zasada monta u patrz strona 4.



6 ▶

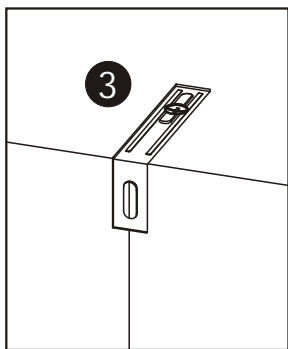
Uwaga!  
Przed przybiciem ciany tylnej  
sprawd przek tn bryły (A=B).



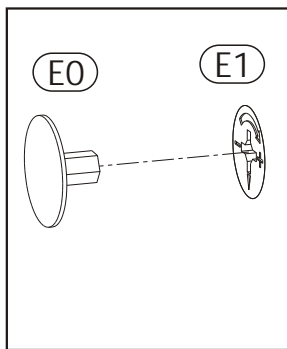
## 7 ▶

Producent nie dostarcza kołków i wkrętów mocujących. Aby przymocować wyrób do ściany należy użyć kołki z wkrętem odpowiednie do rodzaju ściany, na której wyrób będzie montowany (szkic 7.1).

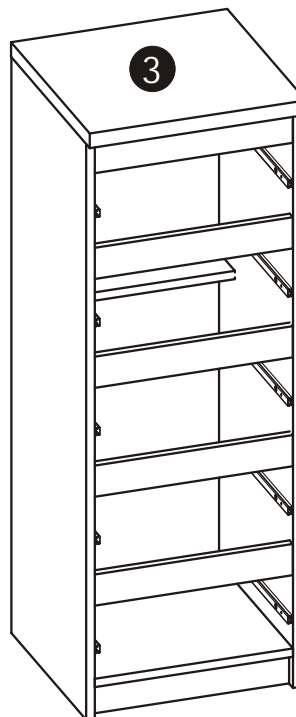
Na widoczne mimo rody "E1" wcińnij za lepek "E0" (szkic 7.2).



Szkic 7.1.



Szkic 7.2.

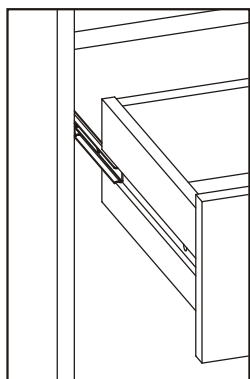


## 8 ▶

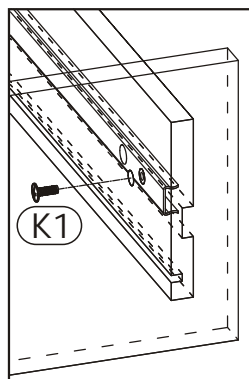
Zamontuj szuflady „11”.

Wysuń prowadnicę „T0” i nasuń na nią boczek szuflady według szkicu 8.1.

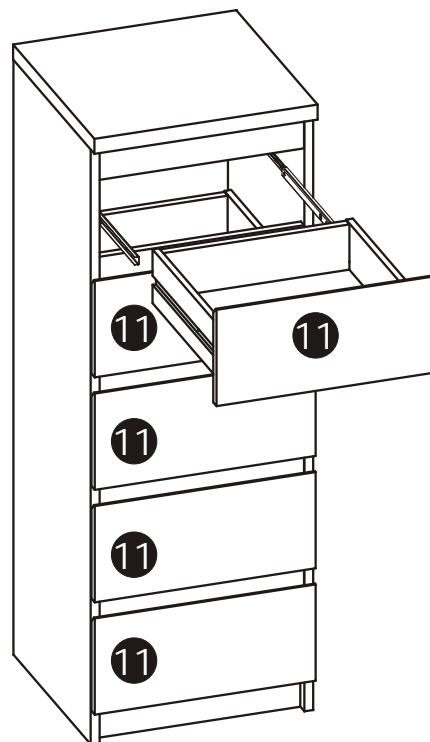
Dosuń szufladę na prowadnicę tak, aby można było przykręcić wkręt „K1” przez otwór znajdujący się w boczku szuflady (patrz szkic 8.2.).



Szkic 8.1.



Szkic 8.2.





# Uwaga !

## Zasady użytkowania i konserwacji mebla.

1. Mebel powinien być użytkowany zgodnie z jego przeznaczeniem-w pomieszczeniach zamkniętych i zabezpieczonych przed działaniem warunków atmosferycznych.
2. Montaż wyrobu musi być wykonany zgodnie z załączoną instrukcją.
3. Wyrób nie może być zastosowany w saunie.
4. Mebel wykonany jest z płyty drewnopochodnej, należy chronić go przed bezpośrednim i długotrwałym kontaktem z wodą (w szczególności przed zalaniem), oraz przed wysokimi temperaturami (np. odparzenia).  
Wilgoć może wniknąć w materiał mebla i uszkodzić go.
5. Do czyszczenia powierzchni należy stosować lekko wilgotne, miękkie tkaniny, następnie wytrzeć do sucha.
6. W przypadku powstania silniejszych zabrudzeń można użyć łagodnych rodków myjących przeznaczonych do czyszczenia mebli.
7. Nie należy używać do czyszczenia aktywnych rodków chemicznych (np. usuwających kamień, rdzę, rodków do czyszczenia ceramiki itp.).
8. Za uszkodzenia powstałe w wyniku niestosowania się do powyższych zaleceń producent nie ponosi odpowiedzialności.