

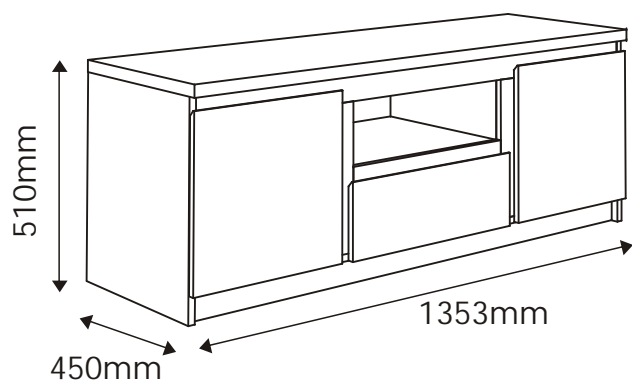
PELLO

TYP 51 - Rtv 2D-1S (130)

Indeks wyrobu: PRO-007-5101

Data : 28-10-2010

MEBLE *Wójcik*



Producent:

Wójcik Fabryka Mebli Spółka z o. o.
ul. Mazurska 45
82-300 Elbląg
e-mail: handlowy@meblewojcik.pl


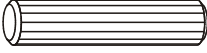
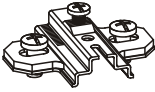
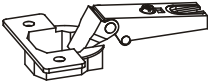






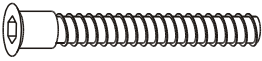

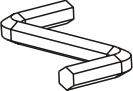


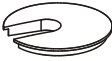


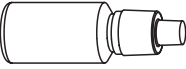

W razie braku lub uszkodzenia jakiej części najszybszym sposobem złożenia reklamacji jest kontakt z lokalnym dystrybutorem u którego towar został zakupiony.

Do złożenia reklamacji koniecznym będzie podanie następujących danych:

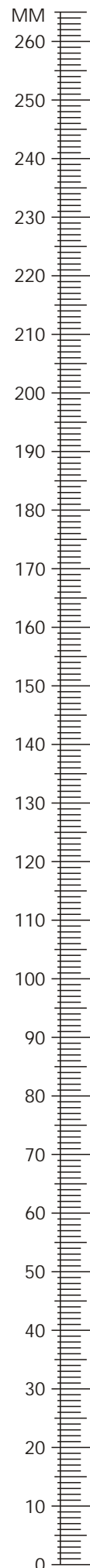
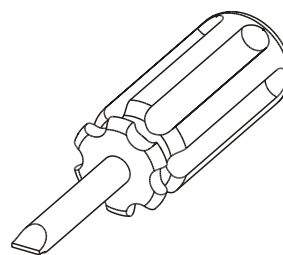
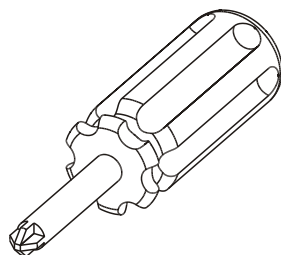
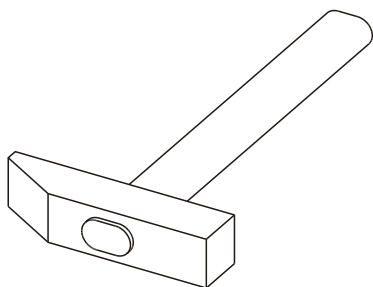
- indeks wyrobu (xxx-xxx-xxxx);
- data instrukcji z pierwszej strony;
- numer elementu lub okucia;
- ilość brakujących elementów lub okuć;
- kolor wyrobu (umieszczony na zewnętrznym opakowaniu wyrobu);
- dowód zakupu wyrobu;
- Twoje dane kontaktowe.

Prosz sprawd kompletno oku przed monta em.
Upewnij si , e u ywasz odpowiednie elementy.

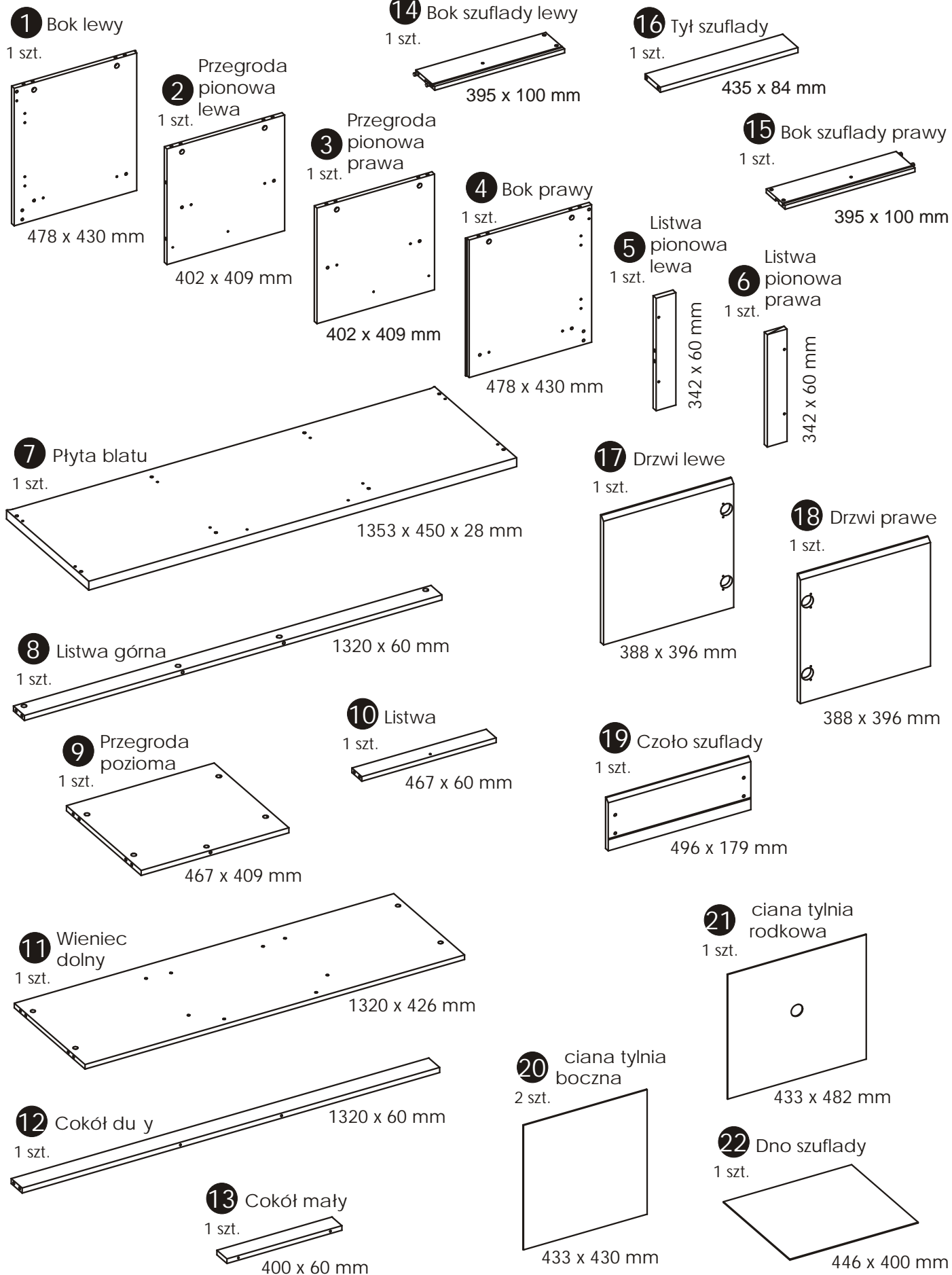
Okucia znajduj ce si w paczce.

<p>A1 32 szt. Kołek - $\varnothing 8 \times 35\text{mm}$</p> 	<p>A2 4 szt. Kołek - $\varnothing 8 \times 45\text{mm}$</p> 	<p>B0 4 szt. Prowadnik do zawiasu</p> 
<p>B1 4 szt. Zawias prosty</p> 	<p>C1 8 szt. Wkr t EURO 4 x 13mm</p> 	<p>C2 4 szt. Wkr t EURO 5 x 13mm</p> 
<p>E0 25 szt. Za lepka (do E1)</p> 	<p>E1 25 szt. Mimo ród - $\varnothing 15 \times 12\text{mm}$</p> 	<p>F1 25 szt. Trzpie - $\varnothing 6 \times 34\text{mm}$</p> 
<p>G0 8 szt. Za lepka (do G1)</p> 	<p>G1 8 szt. Wkr t M4 x 8mm</p> 	<p>K1 2 szt. Wkr t M4 x 8mm</p> 
<p>M 1 szt. Klucz imbusowy</p> 	<p>N1 40 szt. Wkr t US 3 x 16mm</p> 	<p>O2 8 szt. Wkr t z gwó dziem</p> 
<p>P5 8 szt. Płytki (do P)</p> 	<p>R1 6 szt. Płytki cznikowa</p> 	<p>R4 2 szt. Stabilizator ciany tylnej</p> 
<p>S 1 szt. Klej</p> 	<p>T0 2 szt. Prowadnica kulkowa L-250</p> 	<p>Uwaga !!! Okucia trzyma z dala od dzieci.</p>
<p>Uwaga !!! Kleju u ywa tylko do szuflad</p>		

Potrzebne narz dzia.



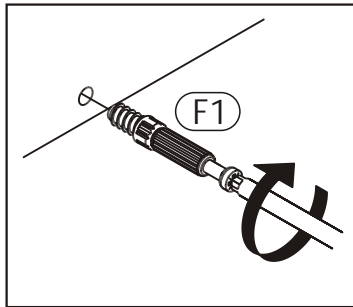
Elementy znajdujące się w paczkach.



Zasada mimo ród i trzpienia.

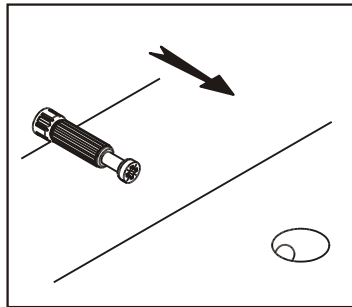
Krok 1:

Wkręć trzpień w element drewniany.



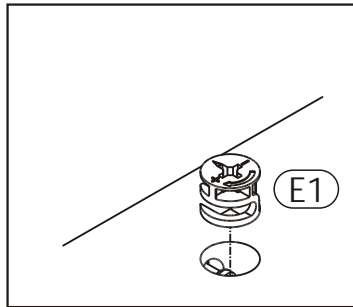
Krok 2:

Dosuj element drewniany z trzpieniem do odpowiadającego mu elementu.



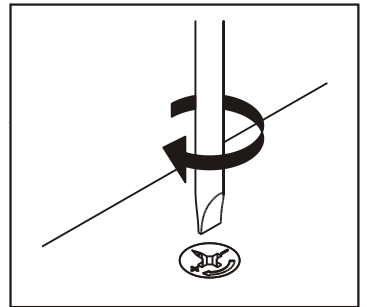
Krok 3:

Wciśnij mimo ród w otwór, w którym wystaje trzpień.



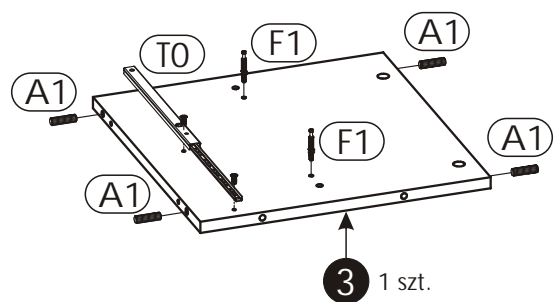
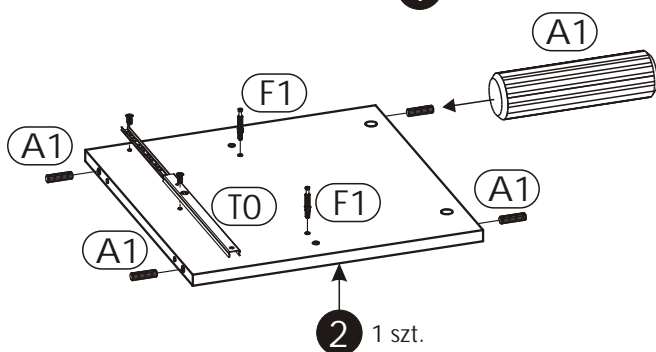
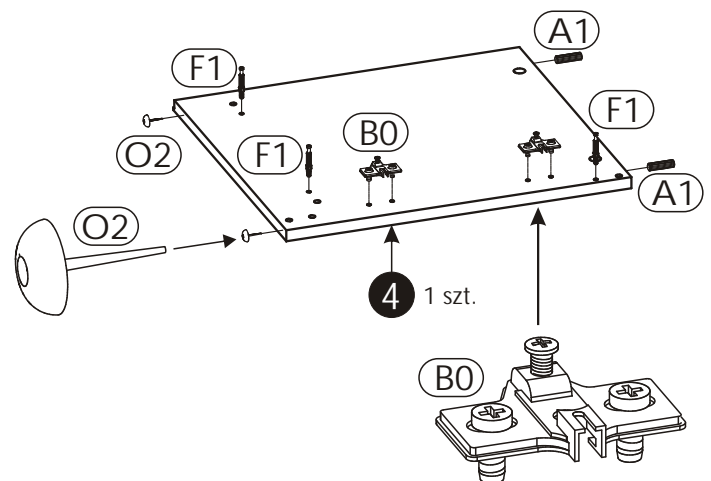
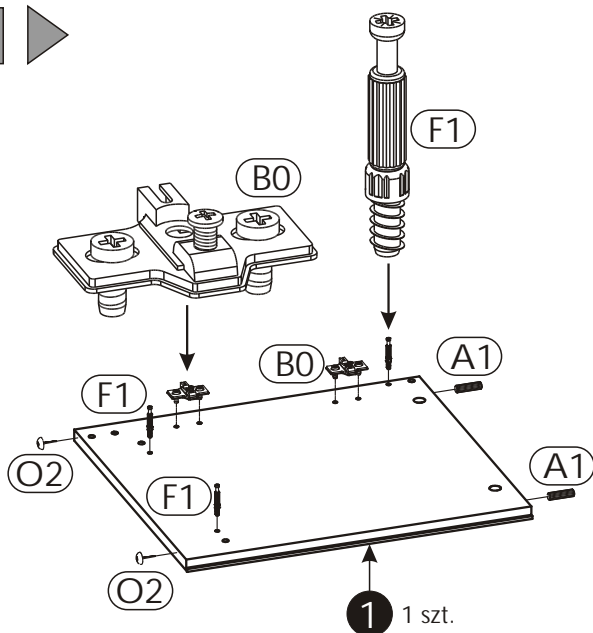
Krok 4:

Przykręć tym lub kluczem imbusowym obróbkę mimo ród w prawo.



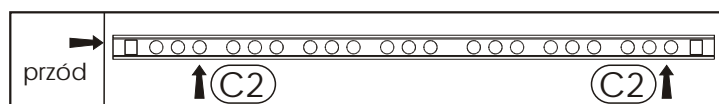
Schemat składania.

1 ▶

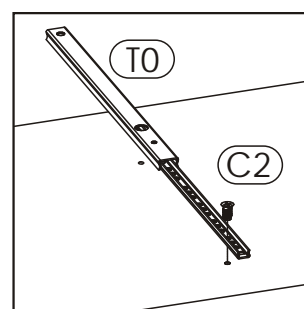


Uwaga!

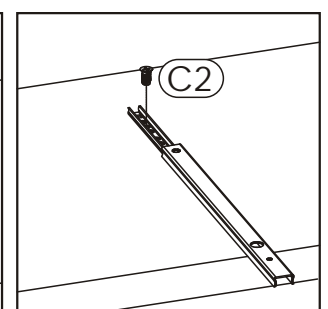
Przygotuj przewód "T0" w odpowiadające jej miejsce. Przykręć najpierw jeden wkręt "C2" zgodnie ze szkicem 1.1. oraz 1.3.. Następnie przesun przewód tak aby była możliwa instalacja drugiego wkrętu "C2" z tyłu przewodu szkic 1.2..



Szkic 1.3.



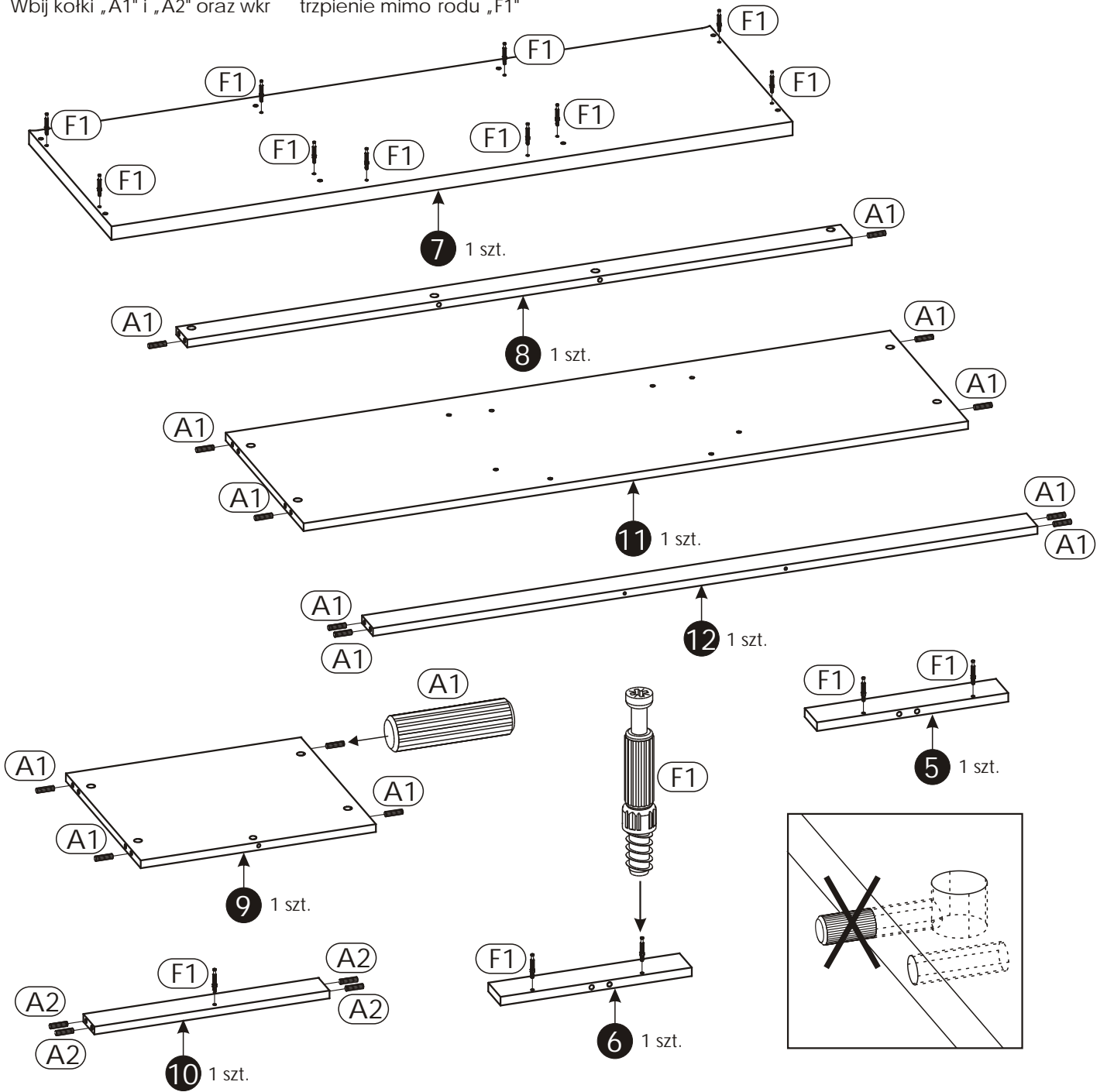
Szkic 1.1.



Szkic 1.2.

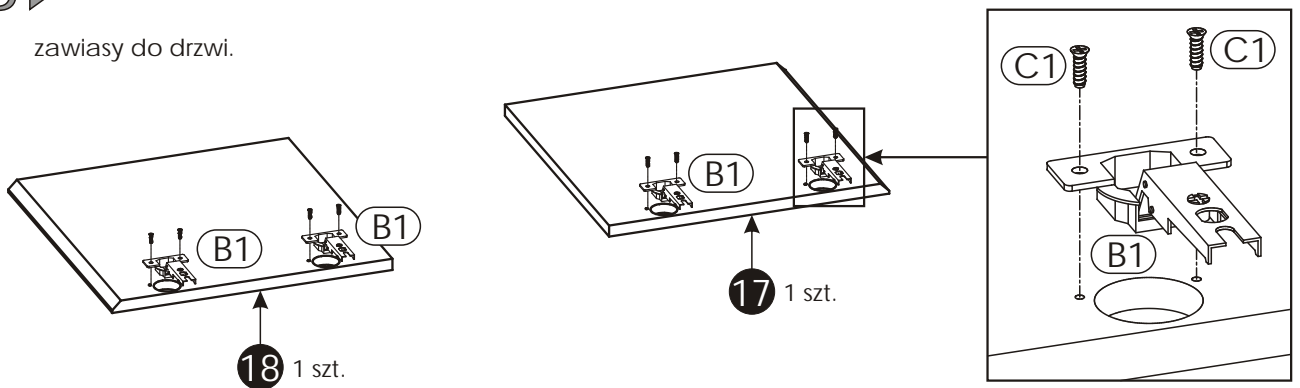
2 ▶

Wbij kołki „A1” i „A2” oraz wkręć trzpienie mimo rodu „F1”



3 ▶

Przykręć zawiasy do drzwi.



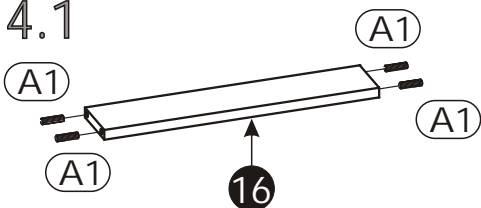
4 ▶

Złó 1 kpl. szuflady.

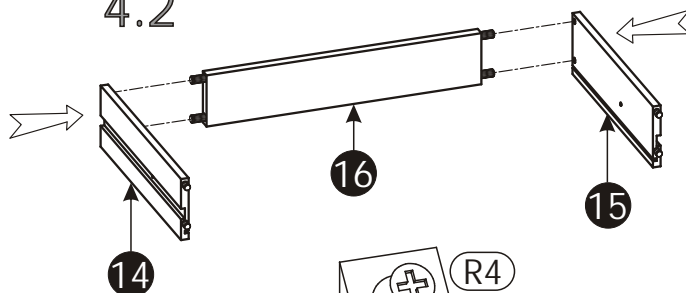
Uwaga!

W otwory, w które przychodzi kołki "A1", oraz w czole szuflady "19" u yj dodatkowo kleju "S".
 Przed przybiciem dna szuflady sprawd przek tn bryły "a" i "b".

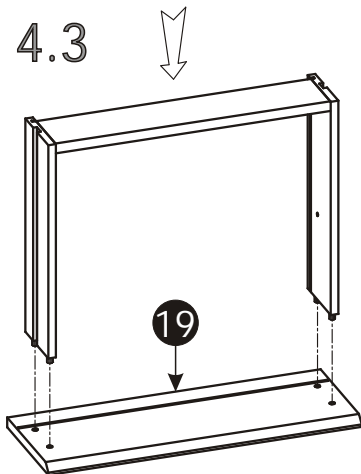
4.1



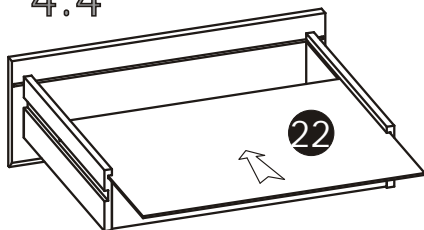
4.2



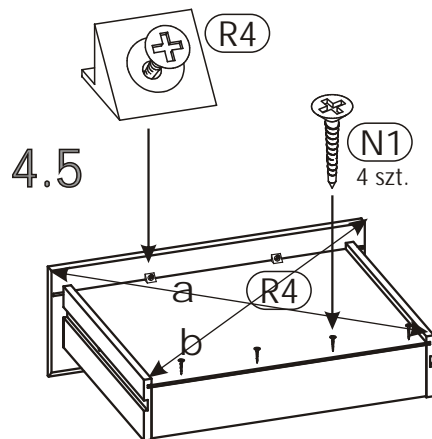
4.3



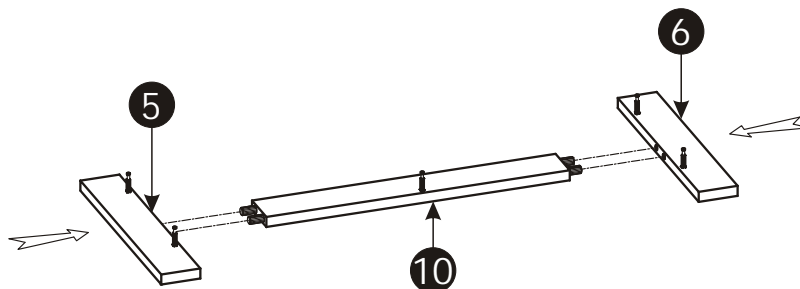
4.4



4.5



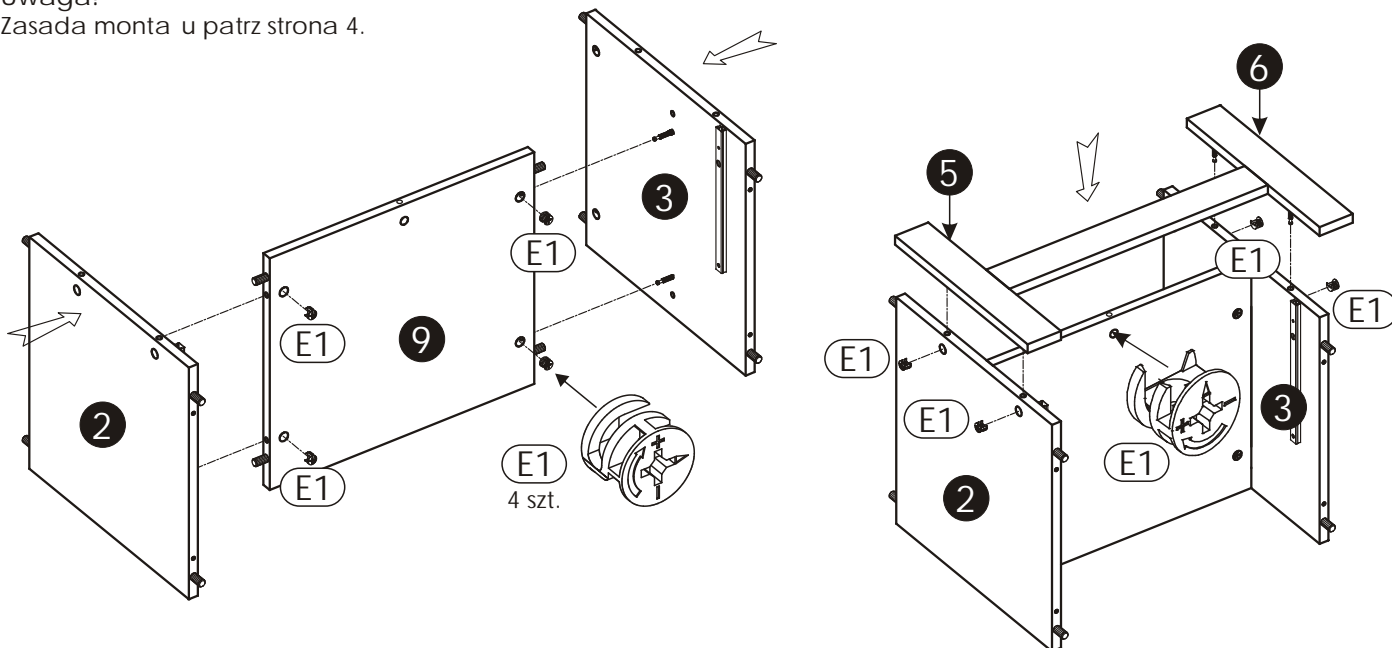
5 ▶



6 ▶

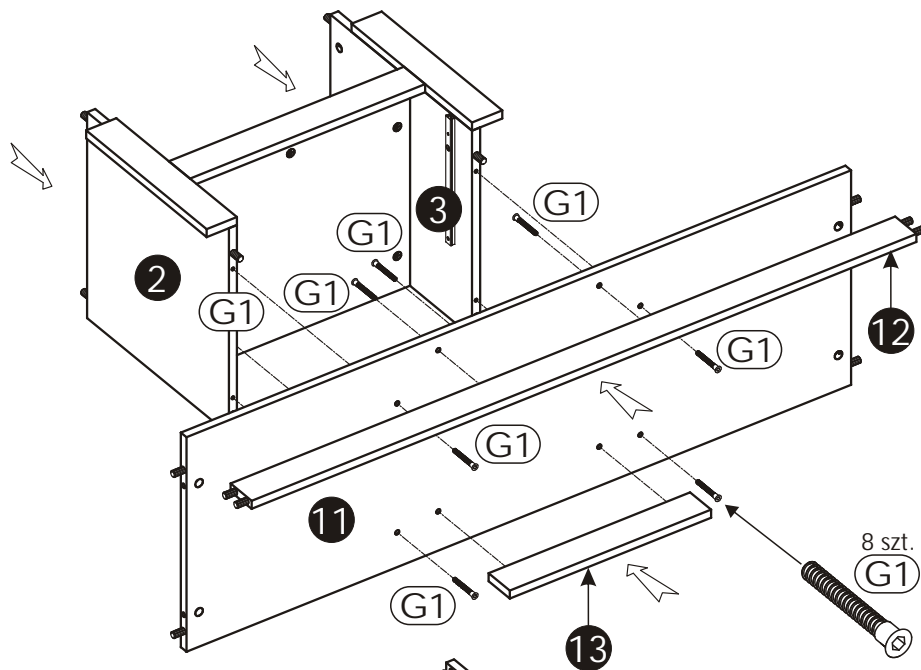
Uwaga!

Zasada monta u patrz strona 4.



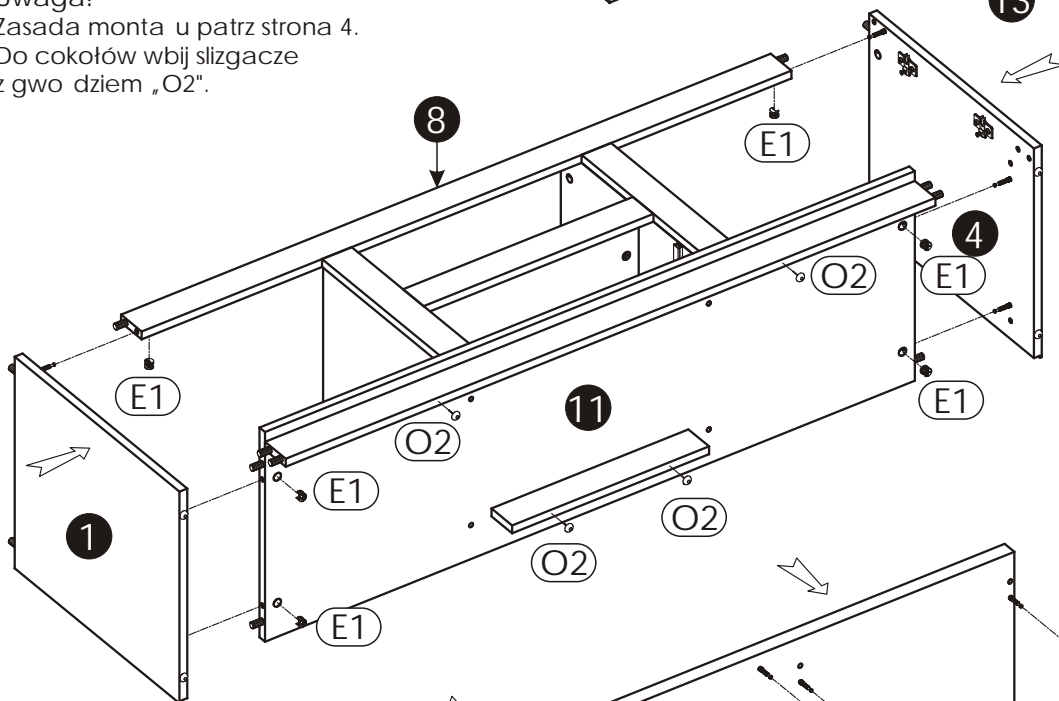
7 ▶

Uwaga!
Do przykręcania użyj kluczyka
imbusowego „M”.



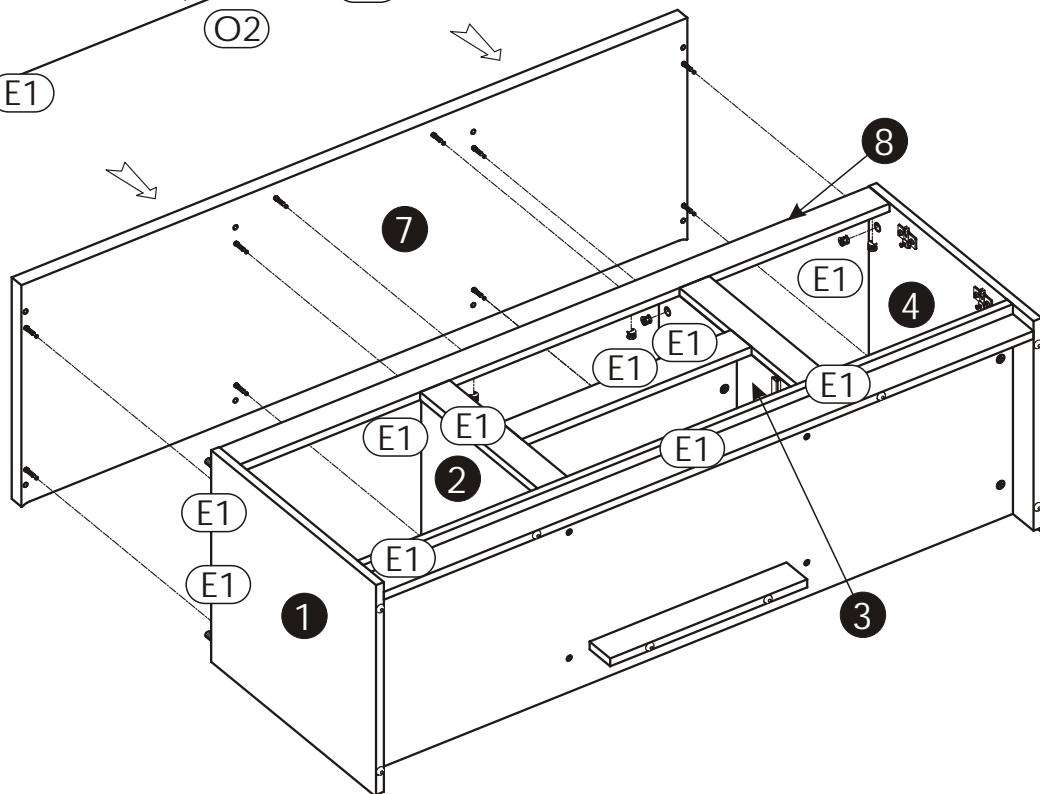
8 ▶

Uwaga!
Zasada montażu patrz strona 4.
Do cokołów wbij slizgacze
z gwóźdźmi „O2”.



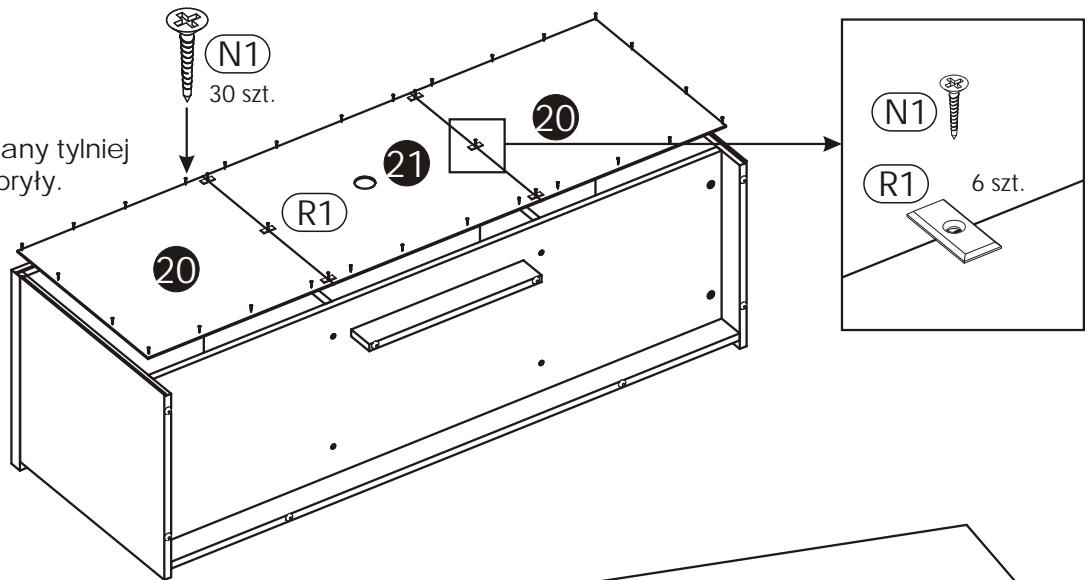
9 ▶

Uwaga!
Zasada montażu patrz strona 4.



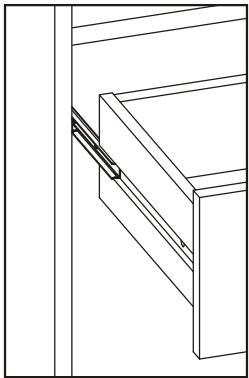
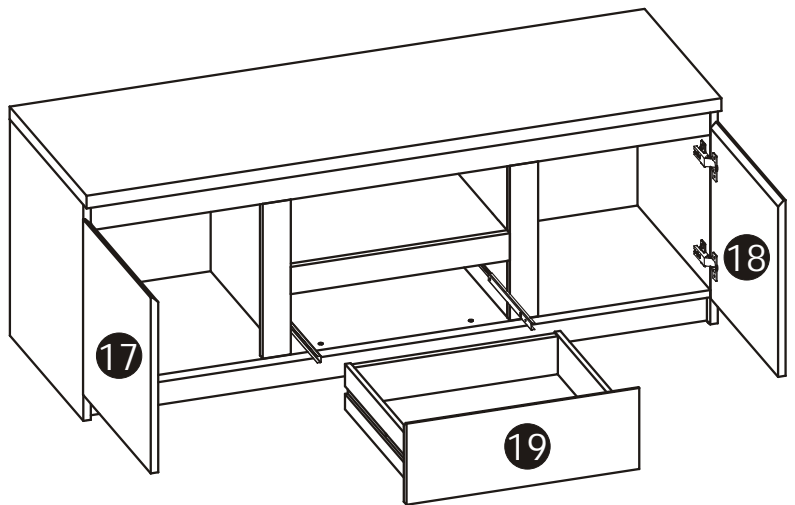
10 ▶

Uwaga!
Przed przybiciem ciany tylnej
sprawd przek tń bryły.

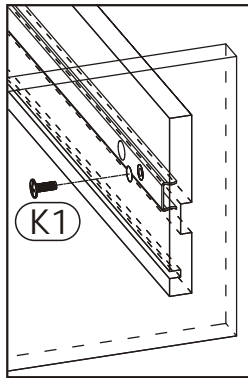


11 ▶

Zamontuj szuflad „19”.
Wysu prowadnice „T0” i nasu na ni boczek
szuflady według szkicu 11.1.
Dosu szuflad na prowadnicy tak, aby mo na
było przykr ci wkr t “K1” przez otwór znajduj cy si
w boczku szuflady (patrz szkic 11.2).

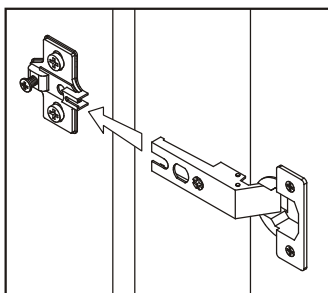


Szkic 11.1.



Szkic 11.2.

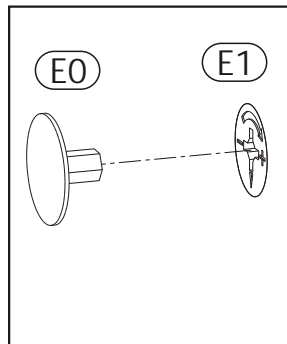
Zamocuj drzwi (11.3).



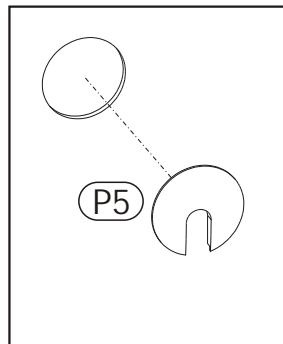
Szkic 11.3.

Po ustawieniu wyrobu w miejscu
docelowym wyreguluj zawiasy, tak
aby uzyska jednakowe szczeliny.
(szkic 11.4).

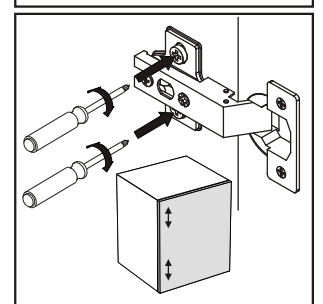
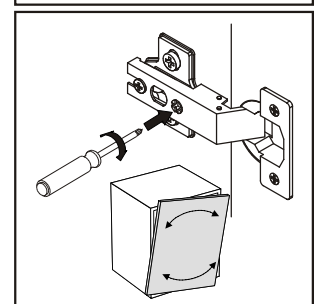
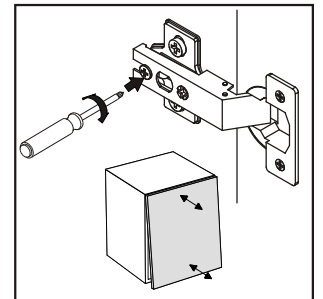
Na widoczne mimo rody “E1”
wci nij za lepk “E0” (szkic 11.5).
W otwór znajduj cy si w cianie
tylnej „21” włó przepust kablowy
„P5” (szkic 11.6).



Szkic 11.5.



Szkic 11.6.



Szkic 11.4.



Uwaga !

Zasady użytkowania i konserwacji mebla.

1. Mebel powinien być użytkowany zgodnie z jego przeznaczeniem-w pomieszczeniach zamkniętych i zabezpieczonych przed działaniem warunków atmosferycznych.
2. Montaż wyrobu musi być wykonany zgodnie z załączoną instrukcją .
3. Wyrób nie może mieć zastosowania w saunie.
4. Mebel wykonany jest z płyty drewnopochodnej, należy chronić go przed bezpośrednim i długotrwałym kontaktem z wodą (w szczególności przed zalaniem), oraz przed wysokimi temperaturami (np. odparzenia).
Wilgoć może wniknąć w materiał mebla i uszkodzić go.
5. Do czyszczenia powierzchni należy stosować lekko wilgotne, miękkie tkaniny , następnie wytrzeć do sucha.
6. W przypadku powstania silniejszych zabrudzeń można użyć łagodnych rodków myjących przeznaczonych do czyszczenia mebli.
7. Nie należy używać do czyszczenia aktywnych rodków chemicznych (np. usuwających kamień , rdzę , rodków do czyszczenia ceramiki itp.).
8. Za uszkodzenia powstałe w wyniku niestosowania się do powyższych zaleceń producent nie ponosi odpowiedzialności.