

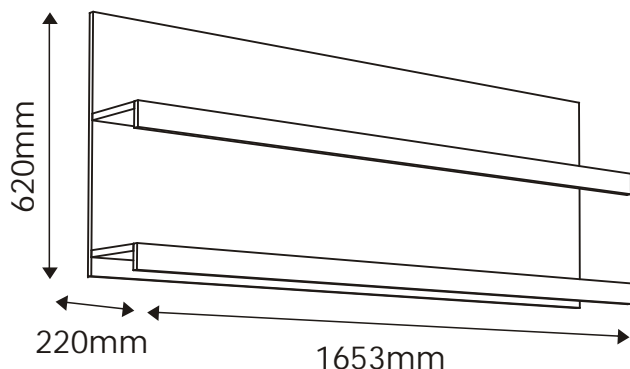
PELLO

TYP 60 - Półka du a

Indeks wyrobu: PRO-007-6001

Data : 28-10-2010

MEBLE *Wójcik*



Producent:

Wójcik Fabryka Mebli Spółka z o. o.
ul. Mazurska 45
82-300 Elbląg
e-mail: handlowy@meblewojcik.pl







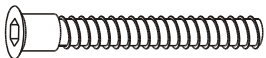
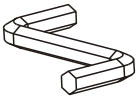

W razie braku lub uszkodzenia jakiej części najszybszym sposobem złożenia reklamacji jest kontakt z lokalnym dystrybutorem u którego towar został zakupiony.

Do złożenia reklamacji koniecznym będzie podanie następujących danych:

- indeks wyrobu (xxx-xxx-xxxx);
- data instrukcji z pierwszej strony;
- numer elementu lub okucia;
- ilość brakujących elementów lub okuć;
- kolor wyrobu (umieszczony na zewnętrznym opakowaniu wyrobu);
- dowód zakupu wyrobu;
- Twoje dane kontaktowe.

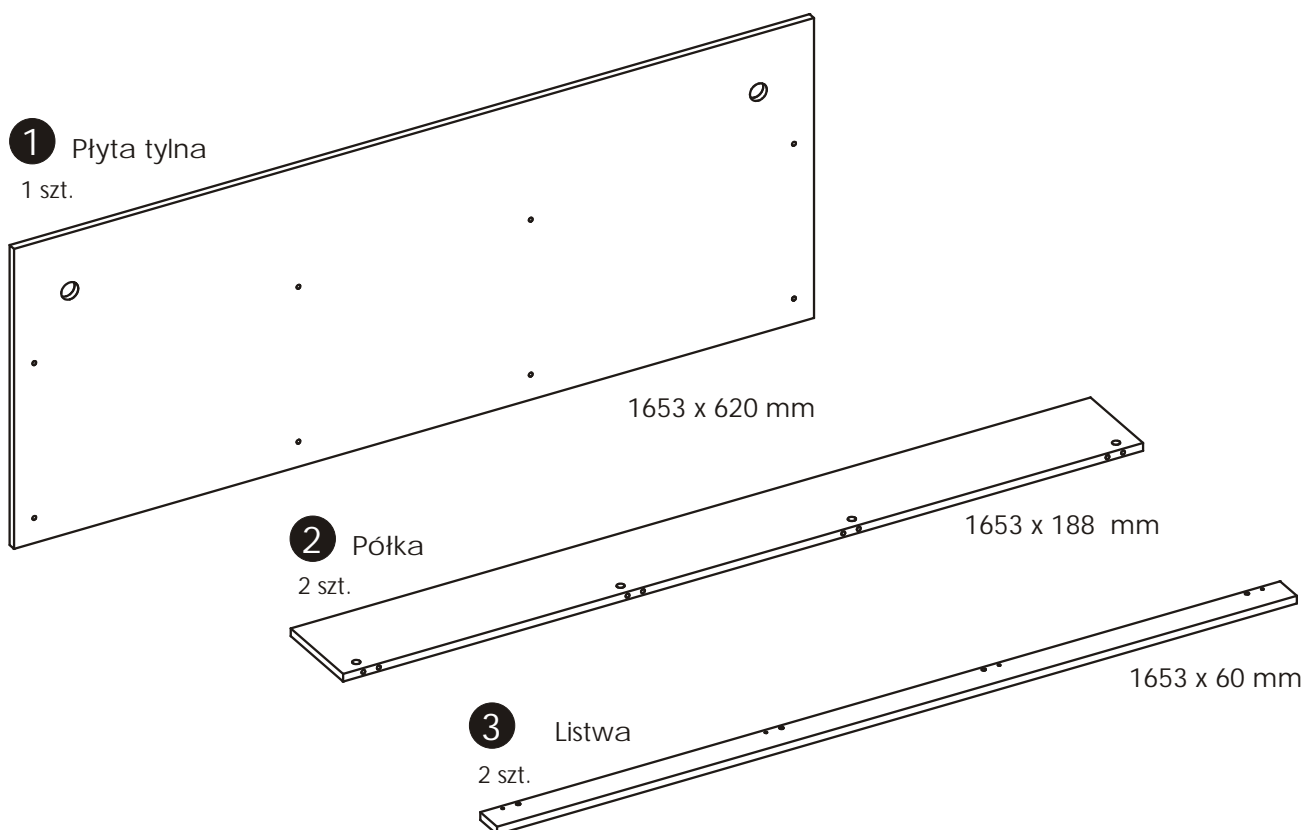
Prosz sprawd kompletno oku przed monta em.
Upewnij si , e u ywasz odpowiednie elementy.

Okucia znajduj ce si w paczce.

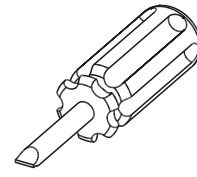
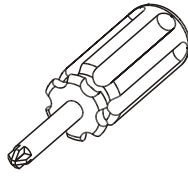
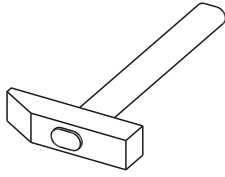
<p>A1 16 szt. Kołek - $\varnothing 8 \times 35\text{mm}$</p> 	<p>C1 4 szt. Wkr t EURO 4 x 13mm</p> 	<p>E0 8 szt. Za lepka (do E1)</p> 
<p>E1 8 szt. Mimo ród - $\varnothing 15 \times 12\text{mm}$</p> 	<p>F1 8 szt. Trzpie - $\varnothing 6 \times 34\text{mm}$</p> 	<p>G0 8 szt. Za lepka (do G1)</p> 
<p>G1 8 szt. Konfirmat - $\varnothing 7 \times 50\text{mm}$</p> 	<p>M 1 szt. Klucz imbusowy</p> 	<p>P1 2 szt. Zawieszka mimo rodowa</p> 

Uwaga !!!
Okucia trzyma
z dala od dzieci.

Elementy znajduj ce si w paczkach.



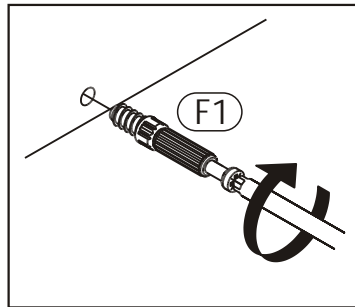
Potrzebne narzędzia.



Zasada mimo ród i trzpienia.

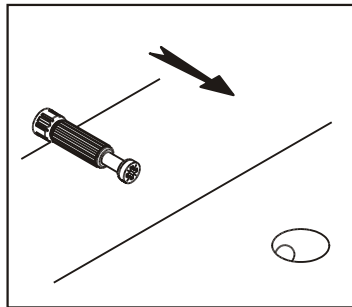
Krok 1:

Wkręć trzpień w element drewniany.



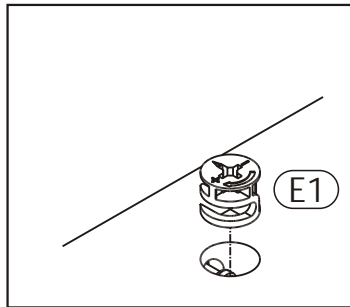
Krok 2:

Dosuj element drewniany z trzpieniem do odpowiadającego mu elementu.



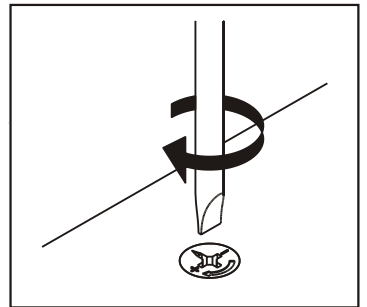
Krok 3:

Wciśnij mimo ród w otwór, w którym wystaje trzpień.

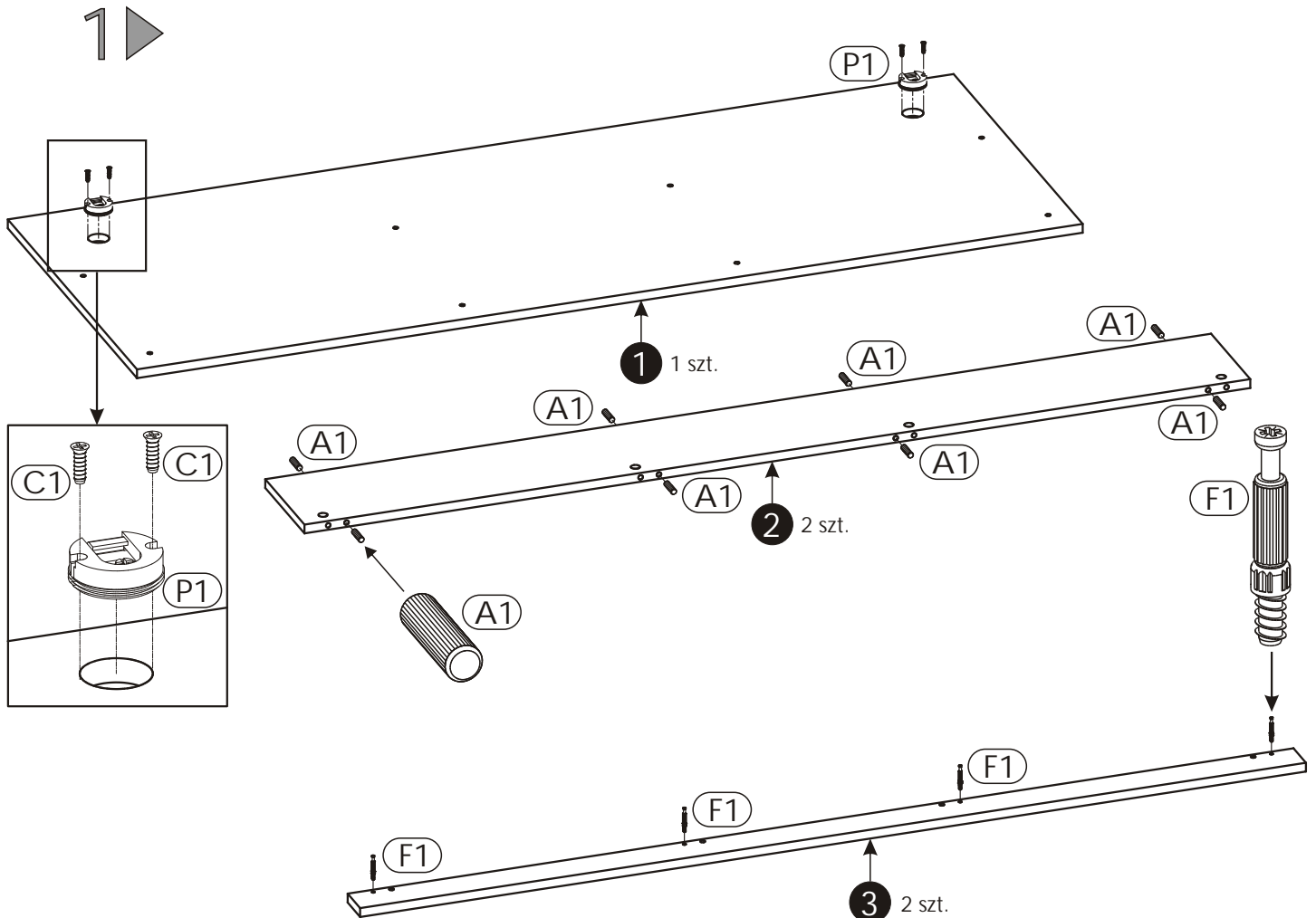


Krok 4:

rubokrętem lub kluczem imbusowym obróć mimo ród w prawo.

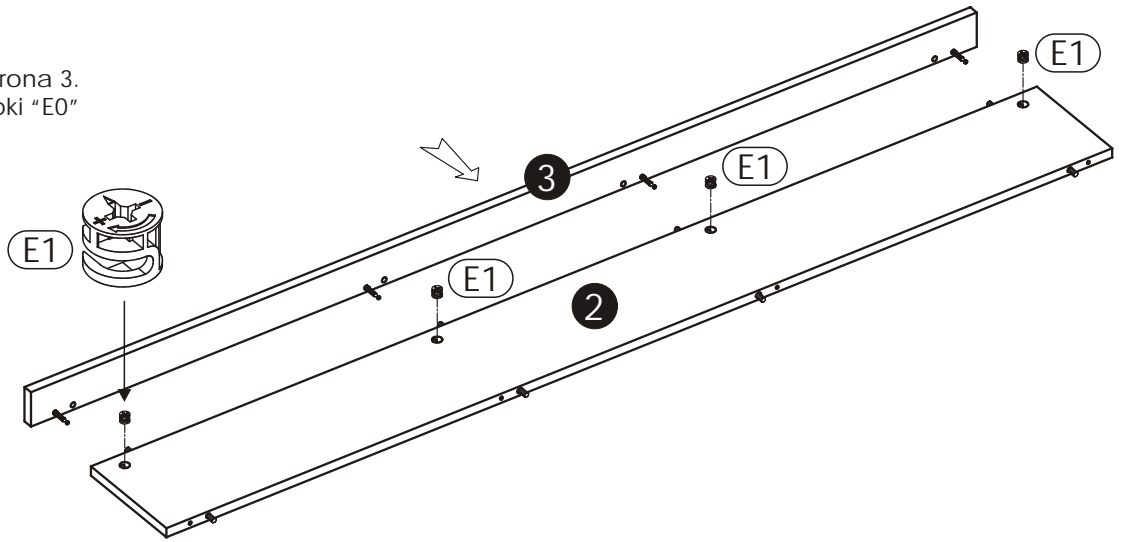


Schemat składania.



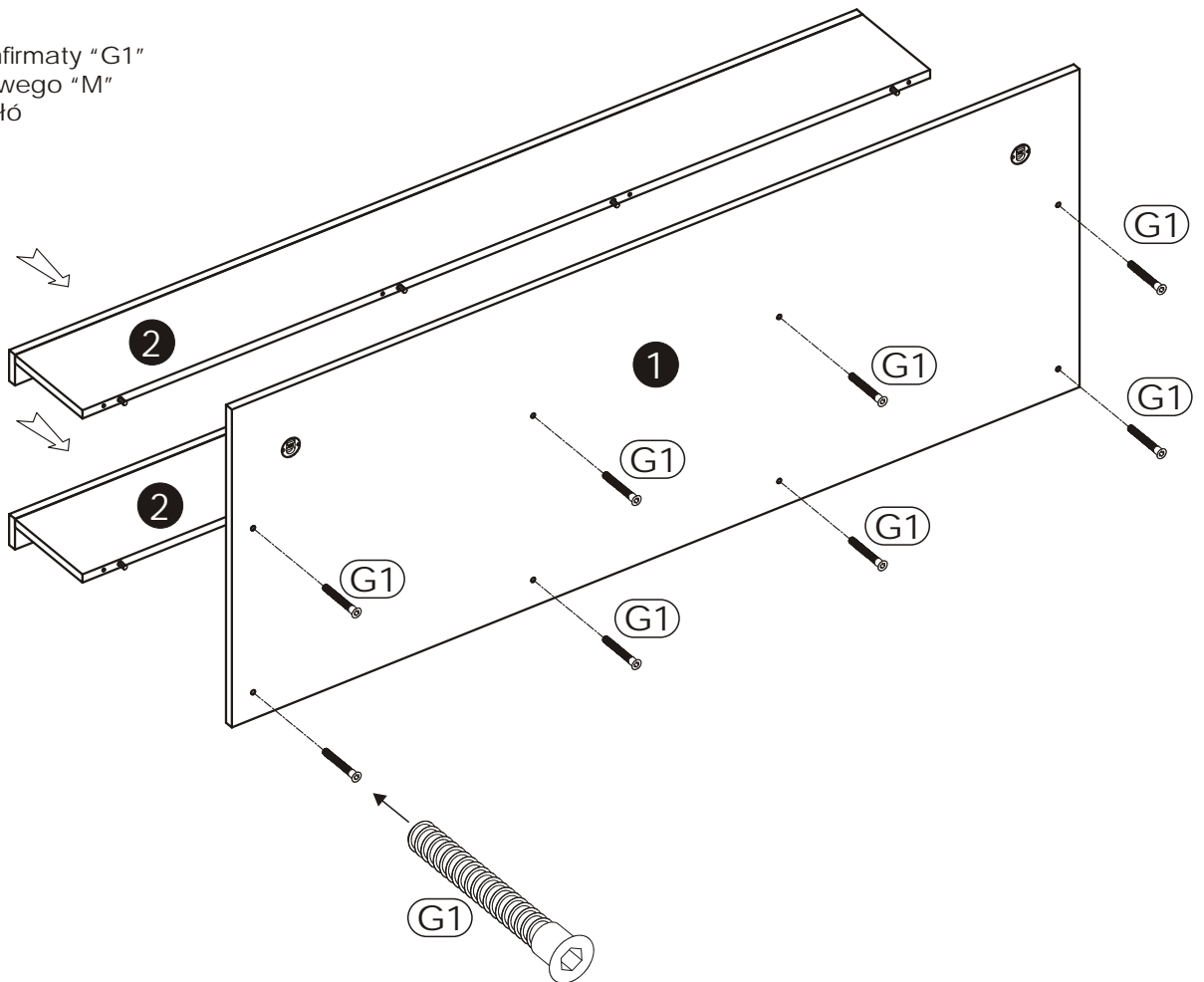
2 ▶

Uwaga!
Zasada monta u patrz strona 3.
Po skr cieniu zaó za lepki "E0"



3 ▶

Uwaga!
Aby przykr ci konfirmaty "G1"
u yj klucza imbusowego "M"
Po przykr cieniu zaó za lepk "G0"





Uwaga !

Zasady użytkowania i konserwacji mebla.

1. Mebel powinien być użytkowany zgodnie z jego przeznaczeniem-w pomieszczeniach zamkniętych i zabezpieczonych przed działaniem warunków atmosferycznych.
2. Montaż wyrobu musi być wykonany zgodnie z załączoną instrukcją .
3. Wyrób nie może mieć zastosowania w saunie.
4. Mebel wykonany jest z płyty drewnopochodnej, należy chronić go przed bezpośrednim i długotrwałym kontaktem z wodą (w szczególności przed zalaniem), oraz przed wysokimi temperaturami (np. odparzenia).
Wilgoć może wniknąć w materiał mebla i uszkodzić go.
5. Do czyszczenia powierzchni należy stosować lekko wilgotne, miękkie tkaniny , następnie wytrzeć do sucha.
6. W przypadku powstania silniejszych zabrudzeń można użyć łagodnych rodków myjących przeznaczonych do czyszczenia mebli.
7. Nie należy używać do czyszczenia aktywnych rodków chemicznych (np. usuwających kamień , rdzę , rodków do czyszczenia ceramiki itp.).
8. Za uszkodzenia powstałe w wyniku niestosowania się do powyższych zaleceń producent nie ponosi odpowiedzialności.