

ACHTUNG!!

Vor der Montage der Griffe bitte **vorsichtig** die Stretch-Folie entfernen.
BITTE DABEI KEINE SCHARFEN WERKZEUGE BENUTZEN!.

ATTENTION!!

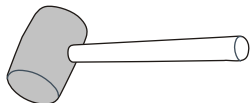
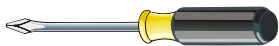
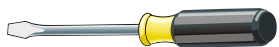
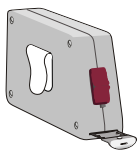
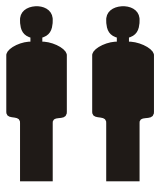
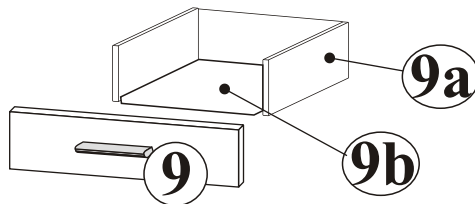
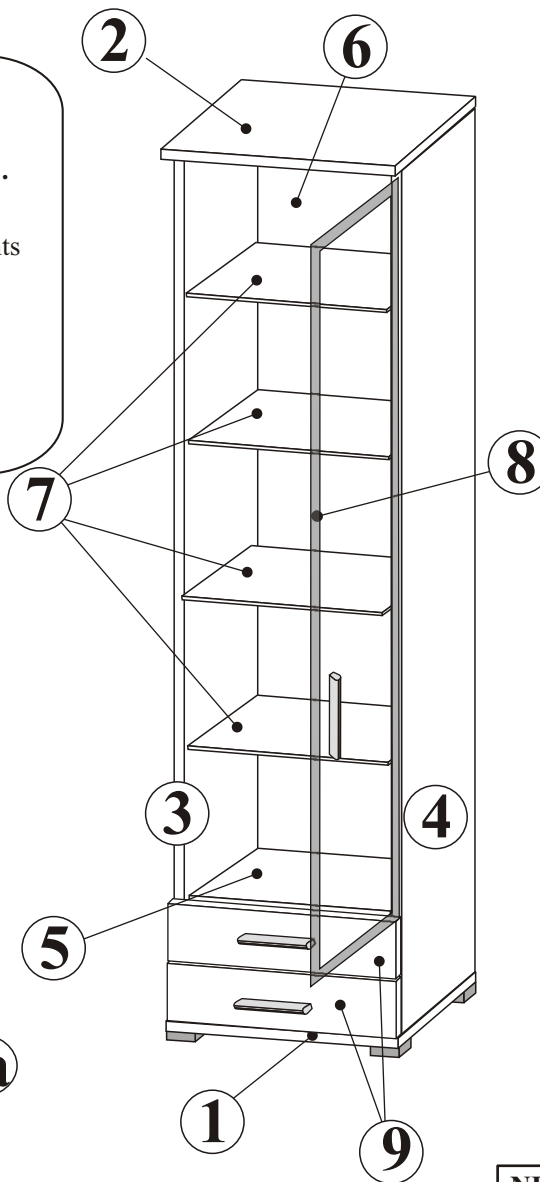
After completed assembly remove **carefully** protective foil from the fronts before putting handles on .
DO NOT USE SHARP TOOLS!

DO NOT USE SHARP TOOLS!

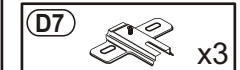
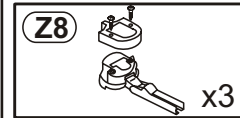
UWAGA!!

Przed przykręceniem uchwytów proszę **ostrożnie** usunąć folię zabezpieczającą fronty przed porysowaniem.
NIE UŻYWAĆ OSTRYCH NARZĘDZI!

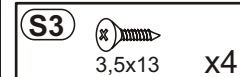
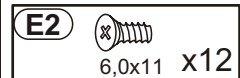
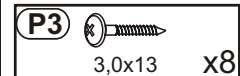
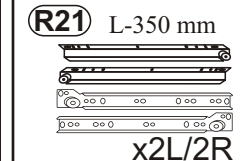
NIE UŻYWAĆ OSTRYCH NARZĘDZI!



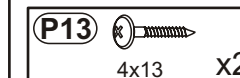
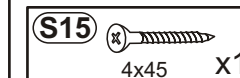
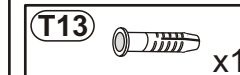
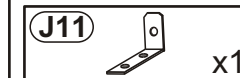
NR 3



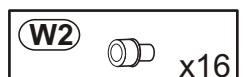
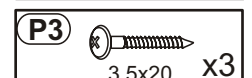
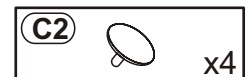
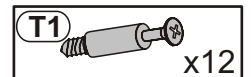
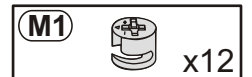
NR 4



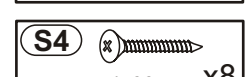
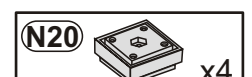
NR 6



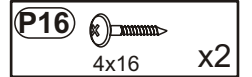
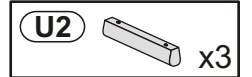
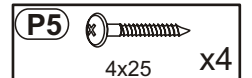
NR 1



NR 2



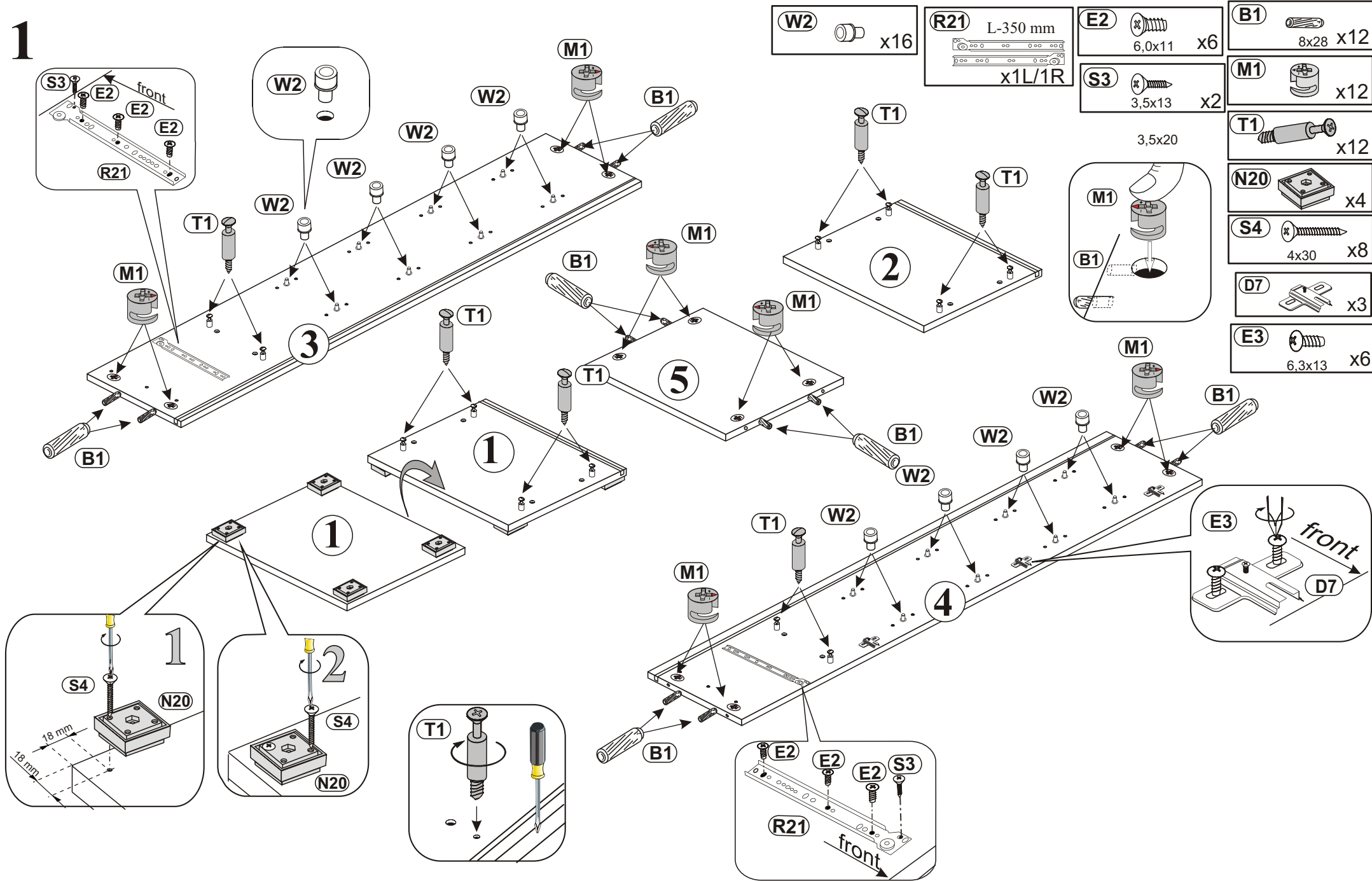
NR 5



NR 7



1



W2 x16

R21 L-350 mm
 x1L/1R

E2 x6
6,0x11

B1 x12
8x28 x12

S3 x2
3,5x13

M1 x12

T1 x12
3,5x20

T1 x12

M1 x4
B1 x8

N20 x4

S4 x8
4x30

D7 x3

E3 x6
6,3x13

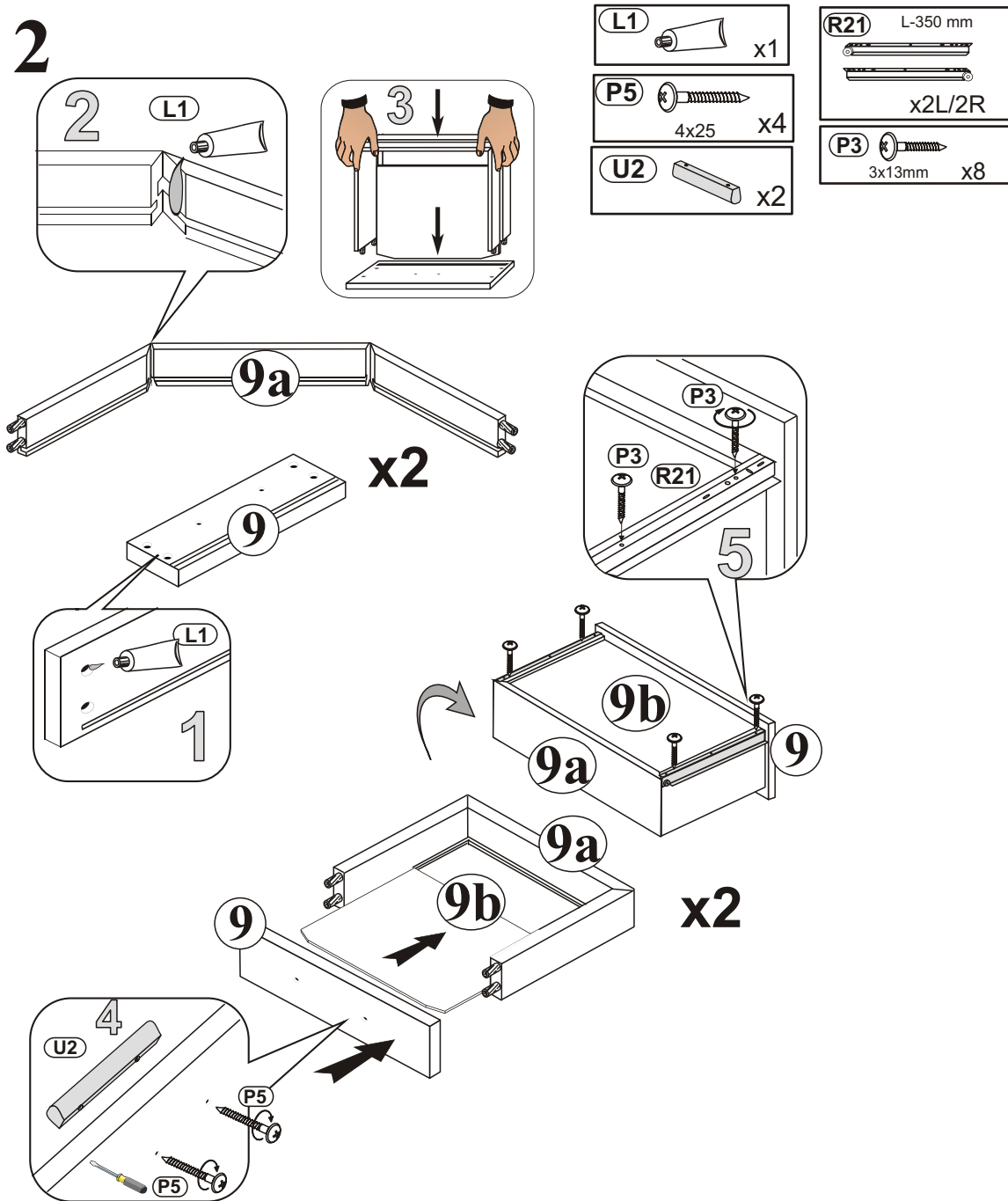
1 x4
N20 x4
18 mm

2 x4
N20 x4
18 mm

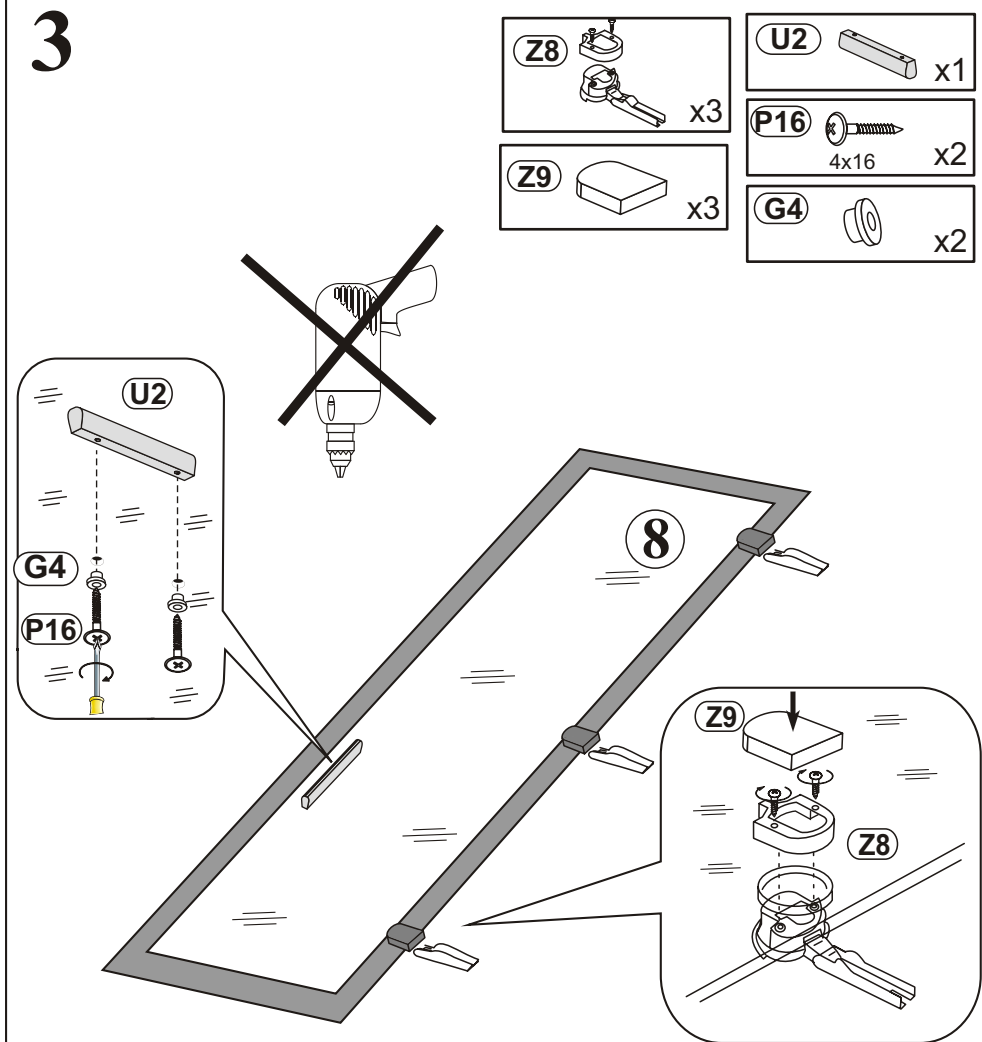
T1 x12

E2 x6
S3 x2
R21 x1L/1R
front

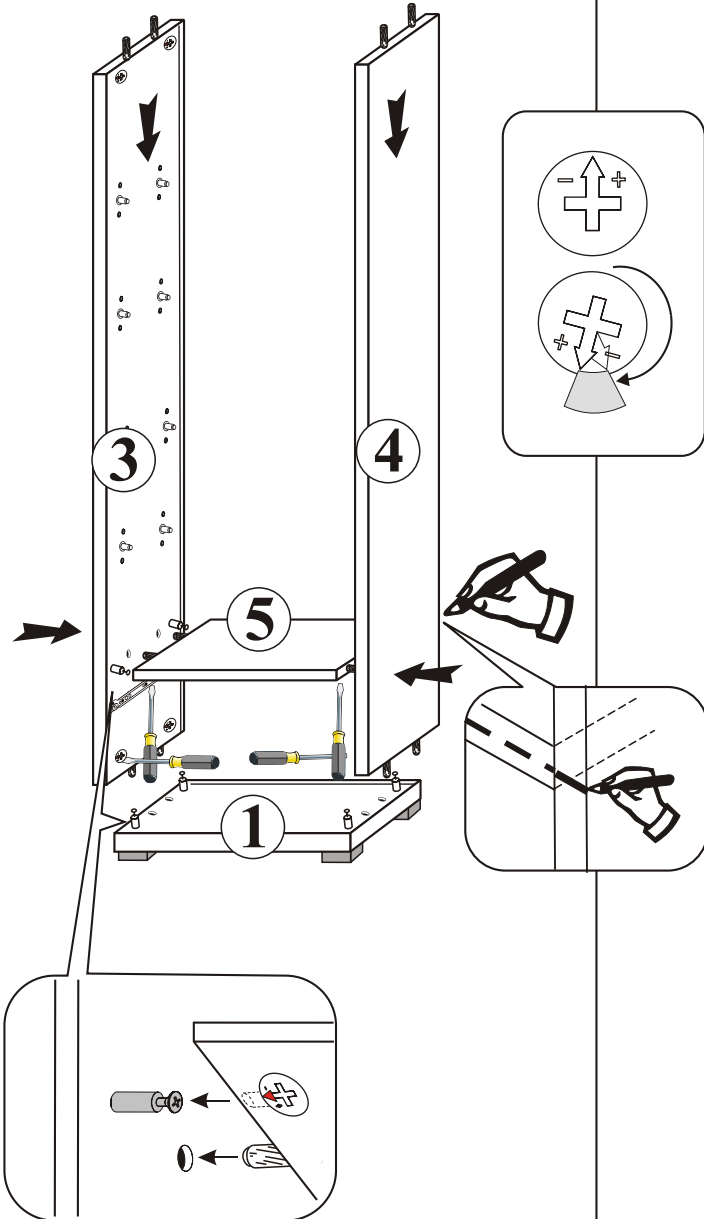
2



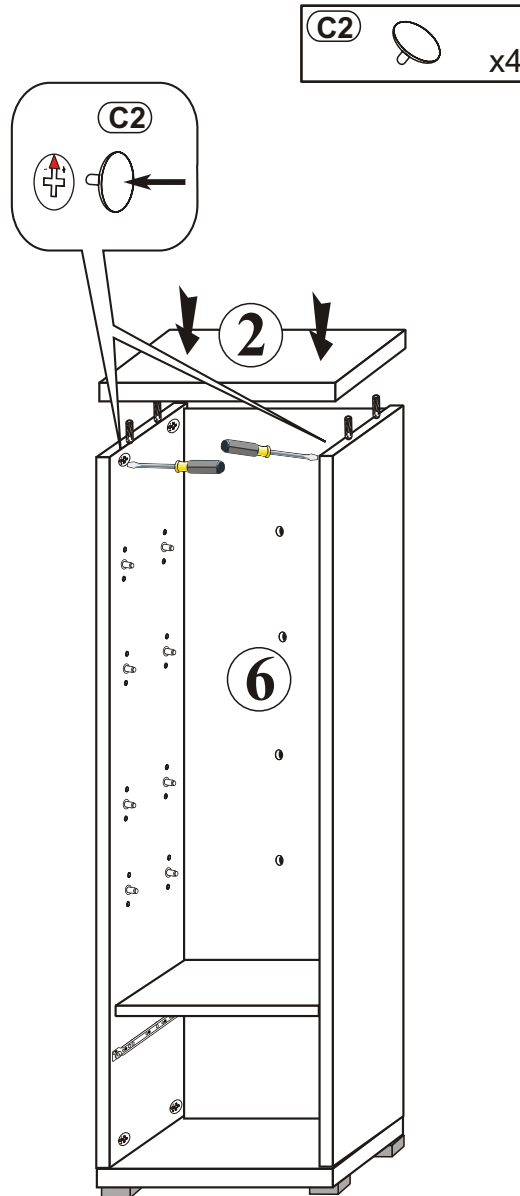
3



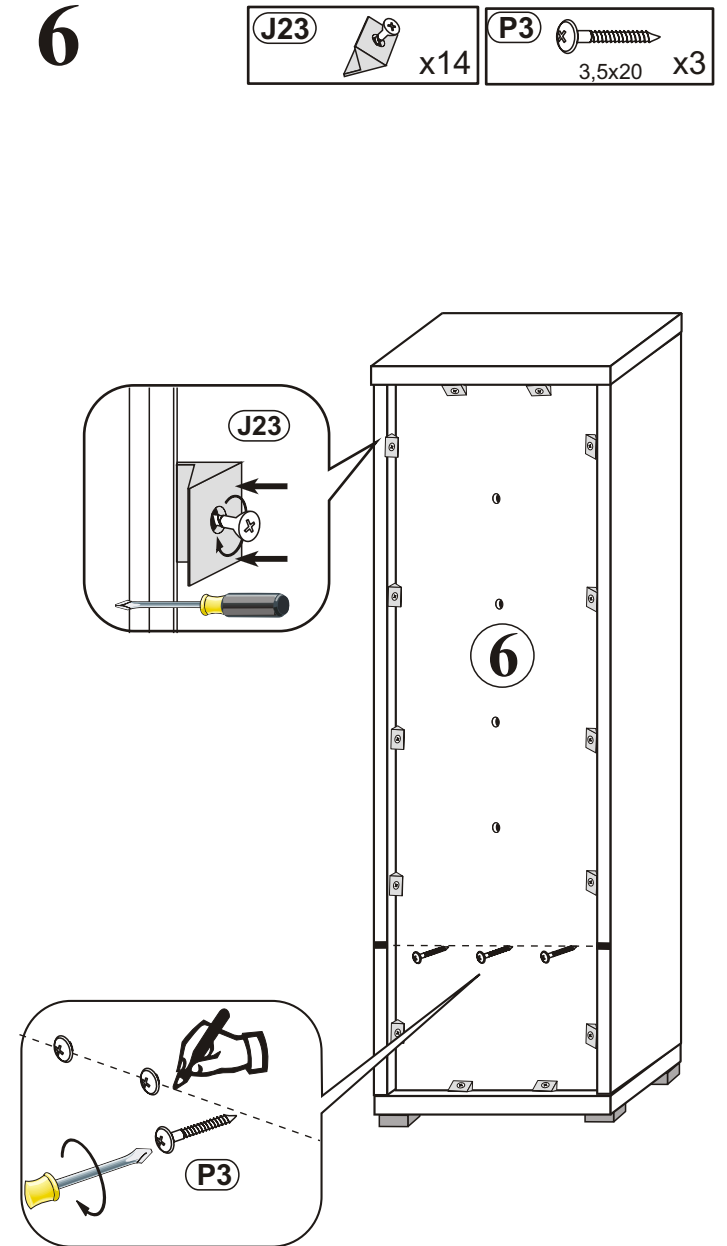
4



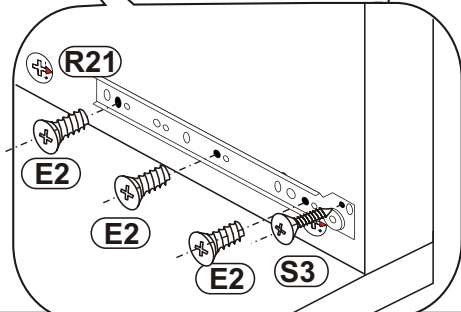
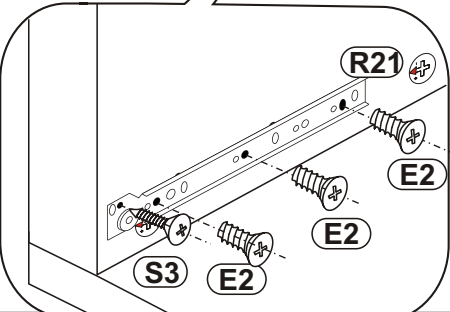
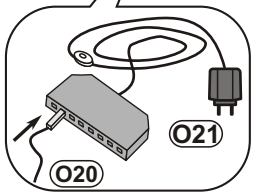
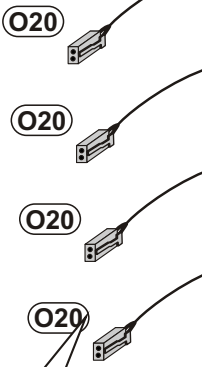
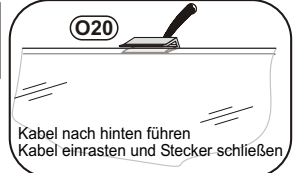
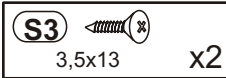
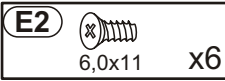
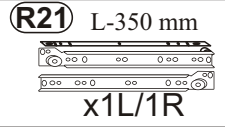
5



6



7



8

