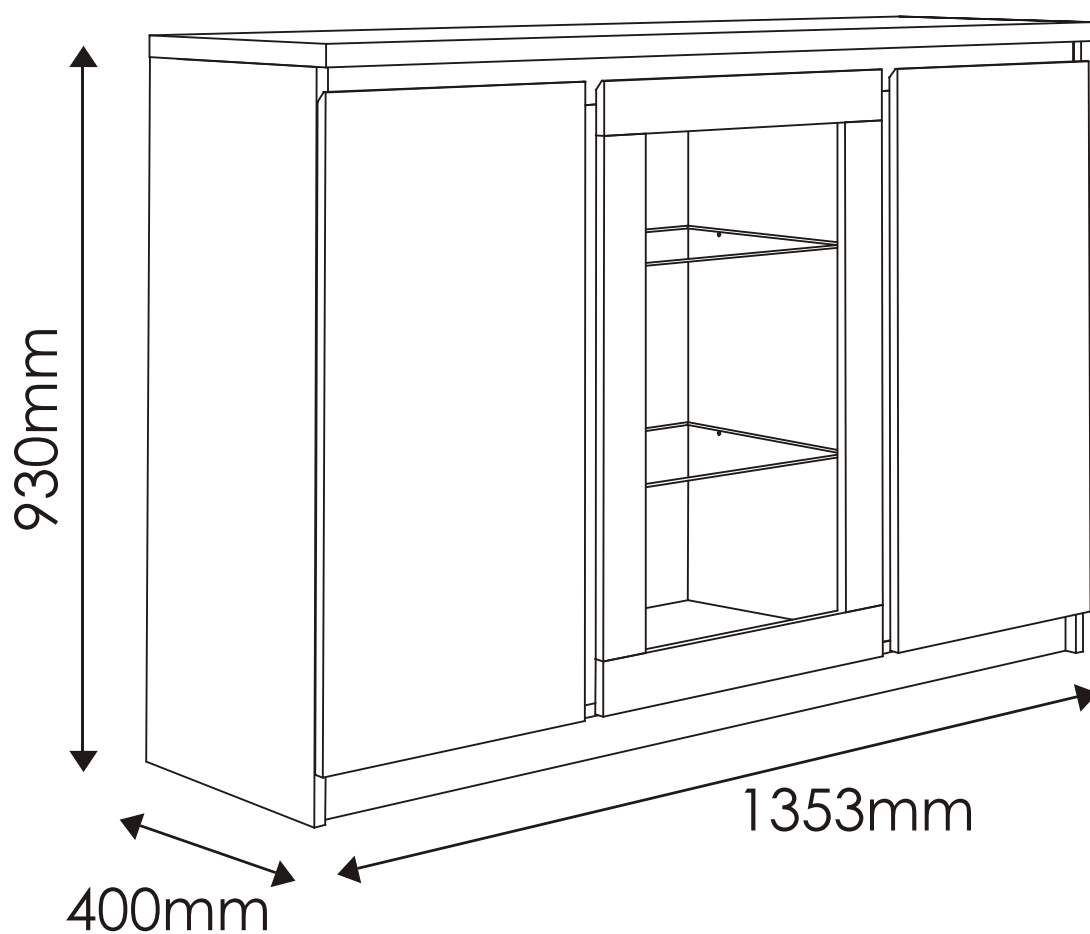
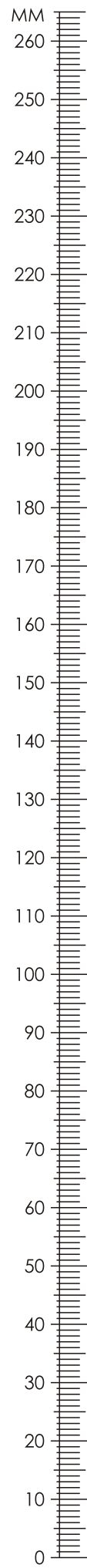



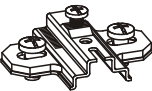
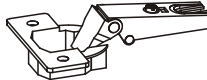




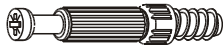

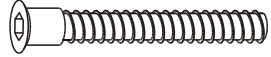
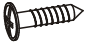
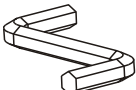

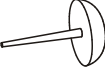



PELLO

TYP 42 - Komoda 3D

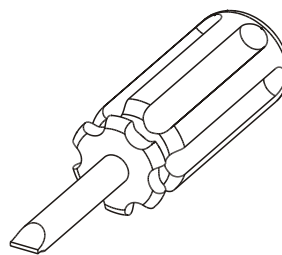
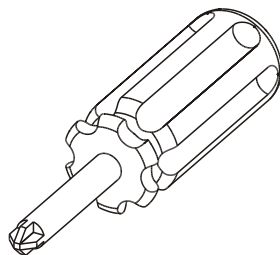
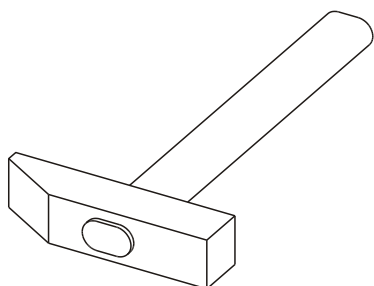


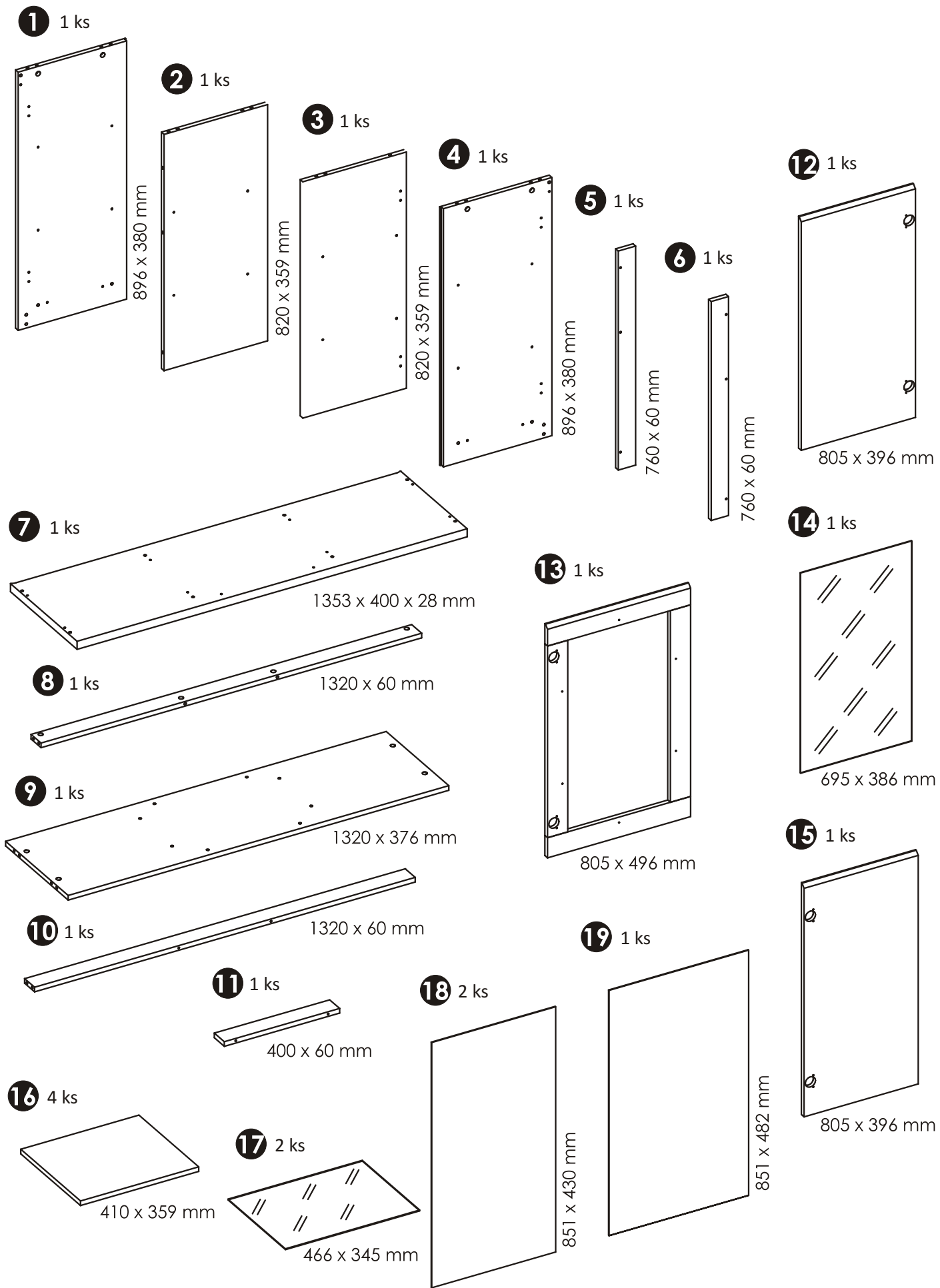


Kovanie

A1 22 ks ø8 x 35mm 	B0 6 ks 	B1 6 ks 
C1 12 ks 4 x 13mm 	D2 24 ks 	E0 22 ks (do E1) 
E1 22 ks ø15 x 12mm 	F1 22 ks ø6 x 34mm 	G0 8 ks (do G1) 
G1 8 ks ø7 x 50mm 	I2 1 ks 4 x 16mm 	M 1 ks 
N1 50 ks 3 x 16mm 	O2 8 ks 	Q9 1 ks 
R1 12 ks 	R2 6 ks 	POZOR !!! Kovanie držať mimo dosahu detí.

Potrebné náradie:



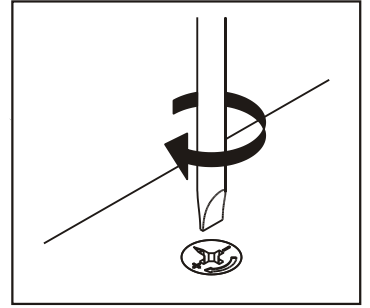
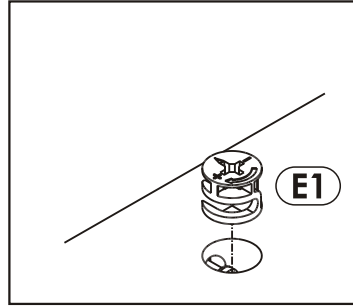
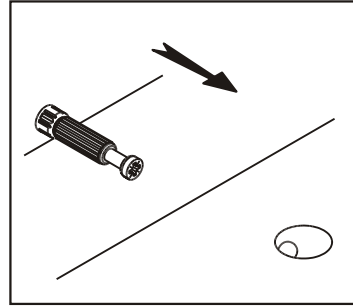
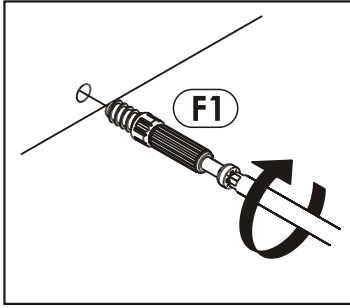


Krok 1:

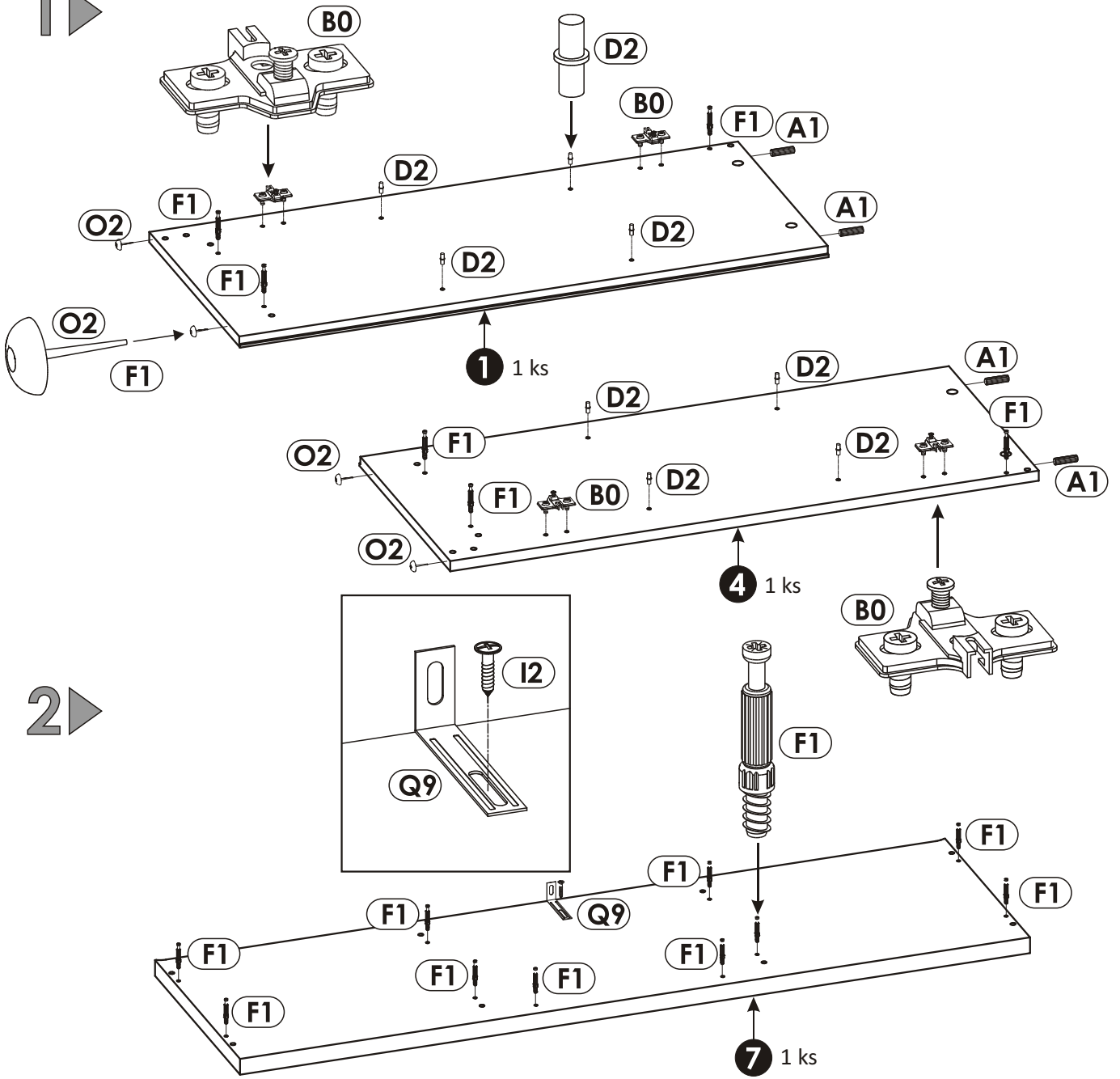
Krok 2:

Krok 3:

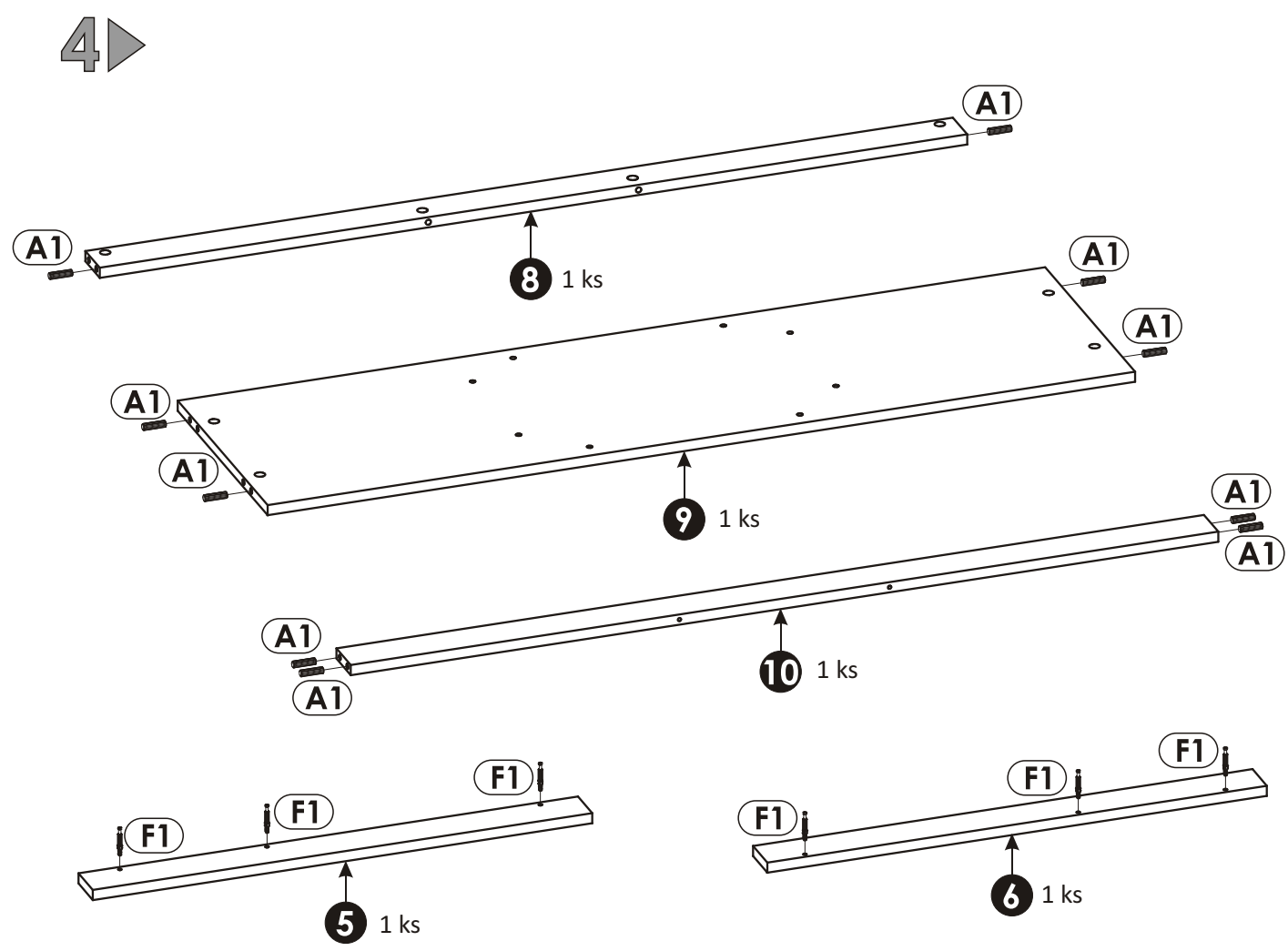
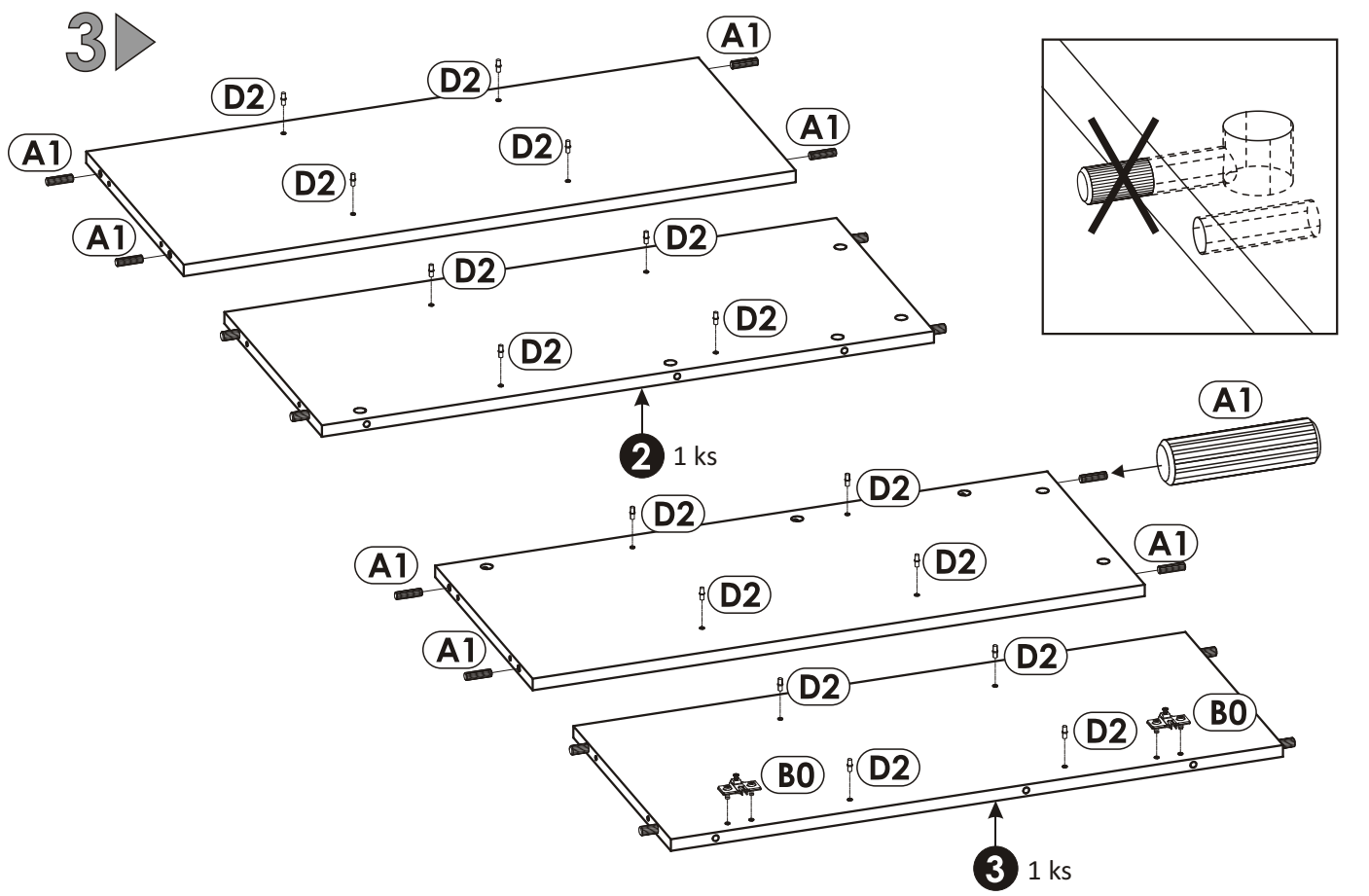
Krok 4:



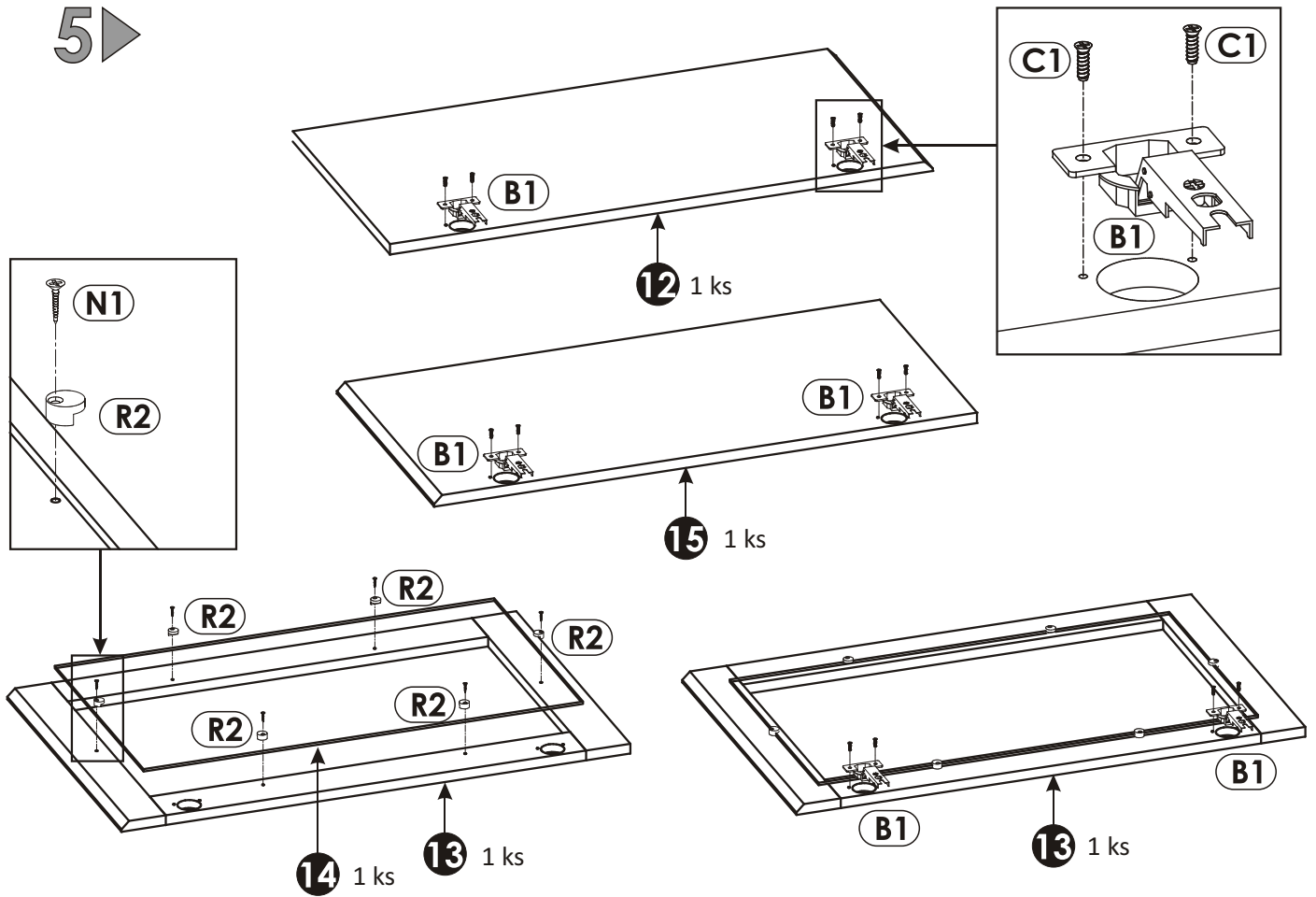
1 ▶



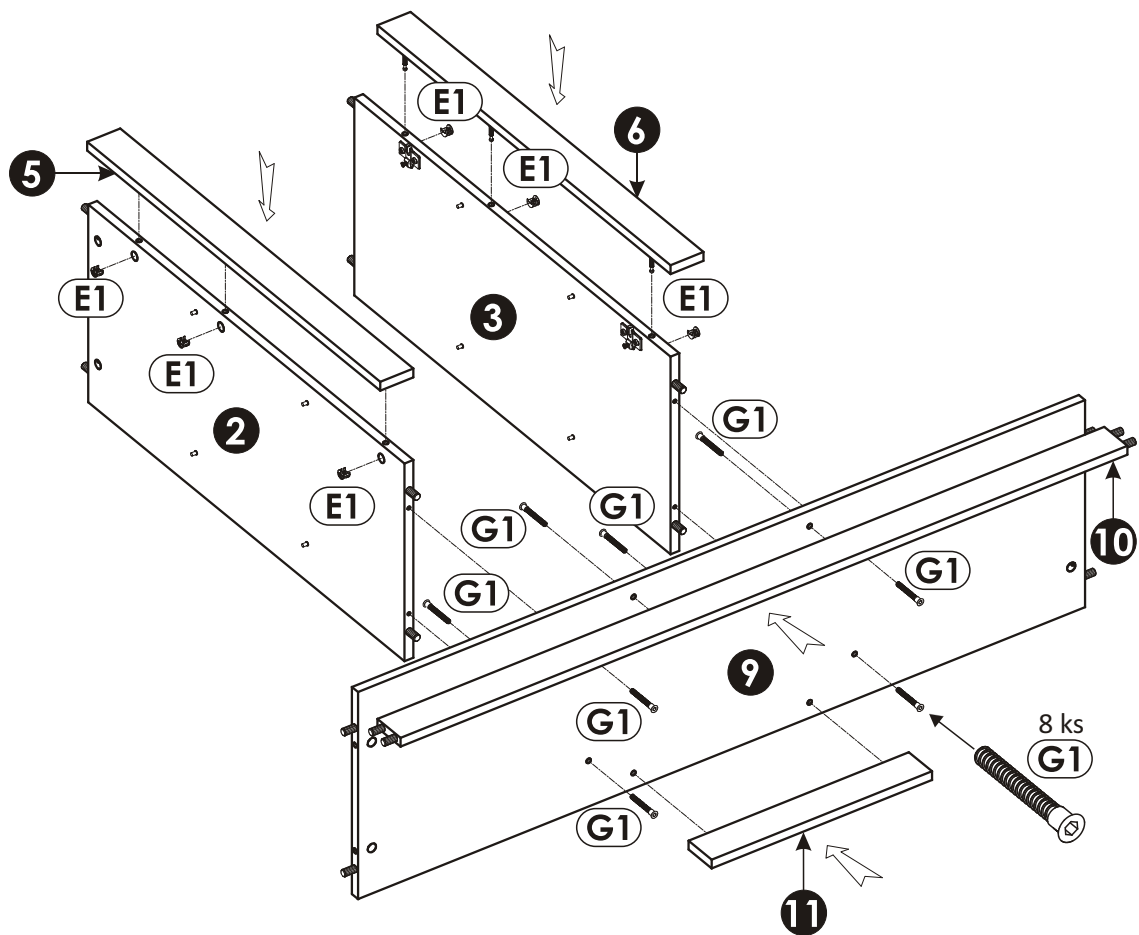
2 ▶



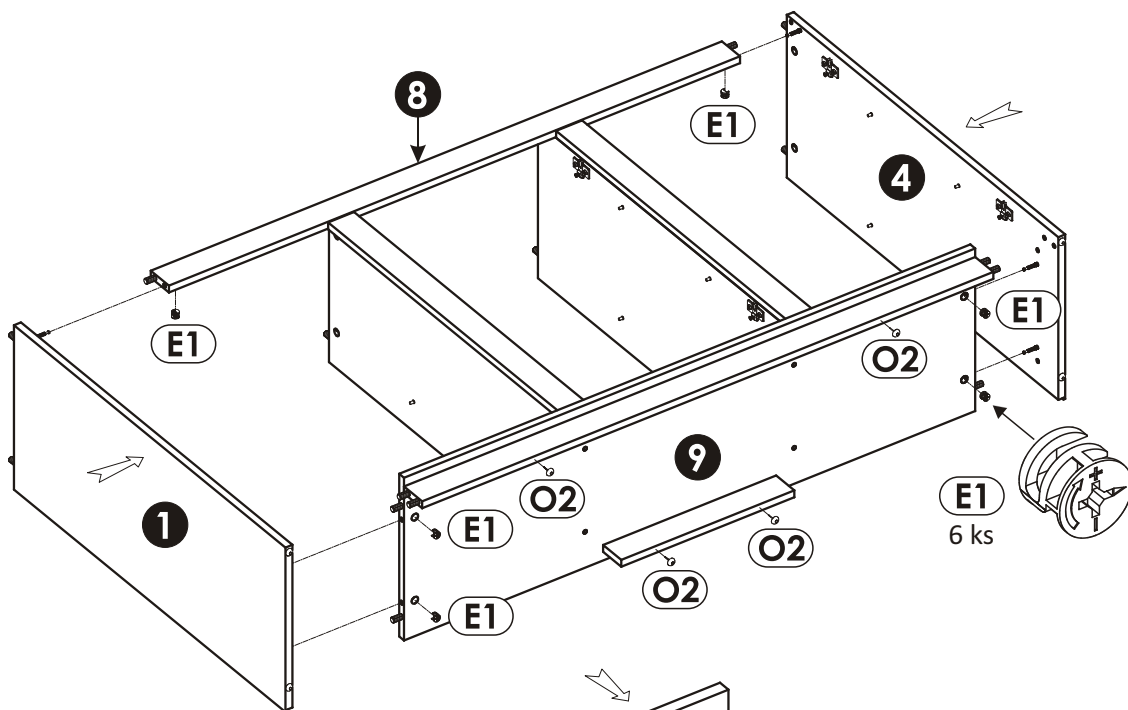
5 ▶



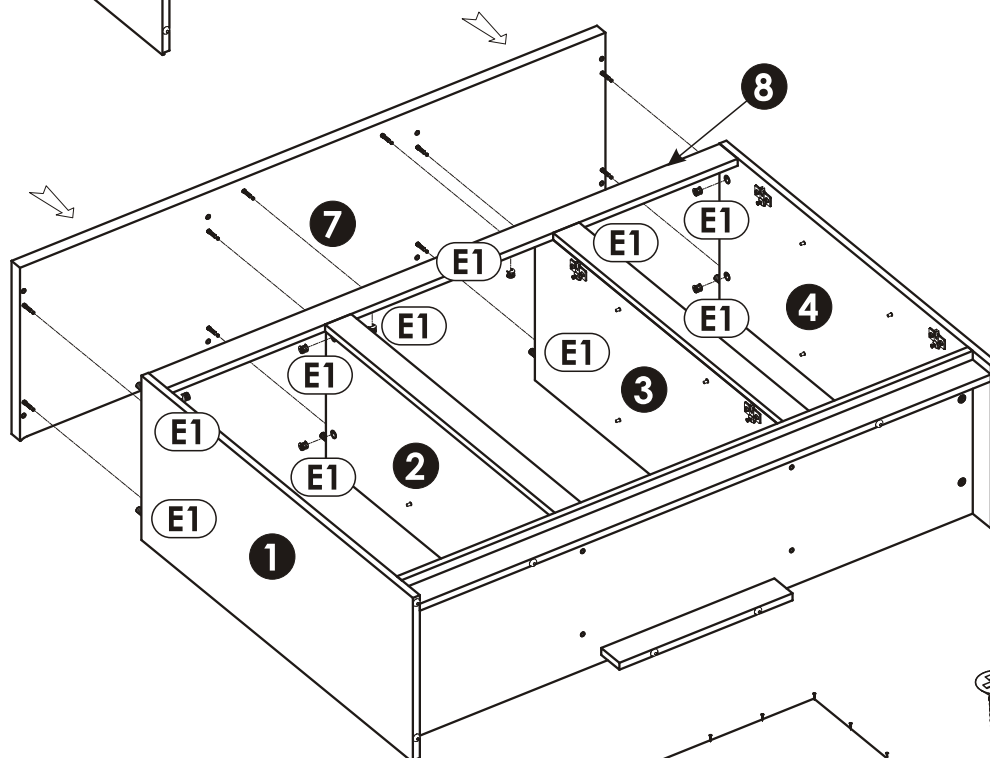
6 ▶



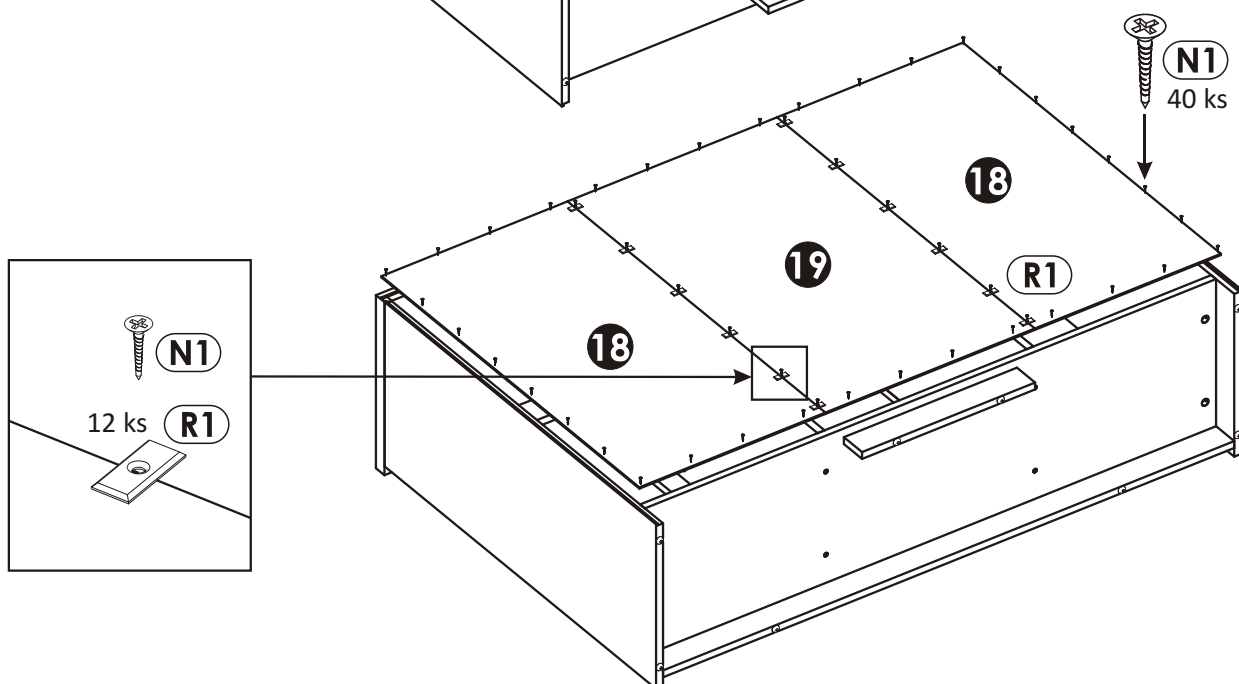
7 ▶



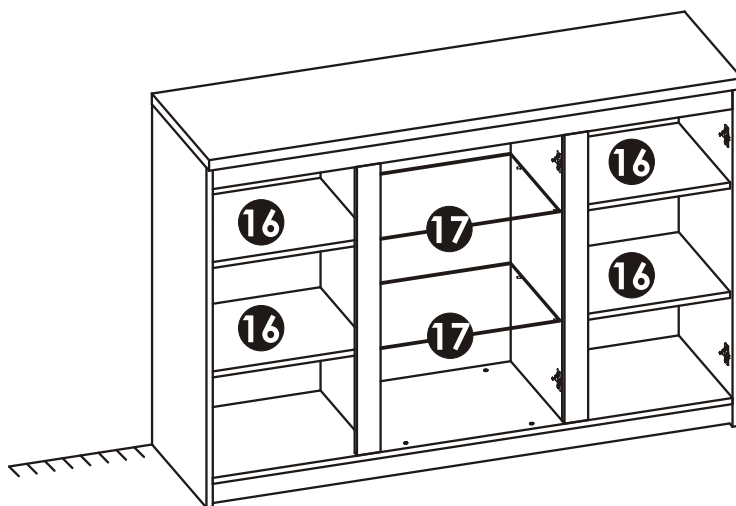
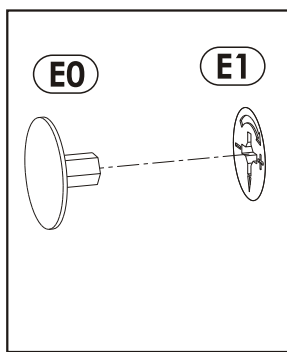
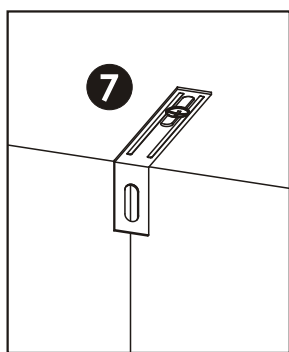
8 ▶



9 ▶



10 ▶



11 ▶

