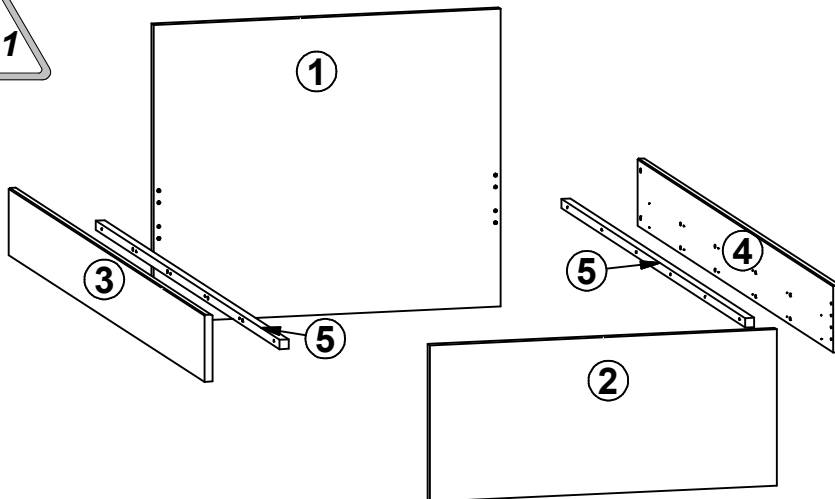


A

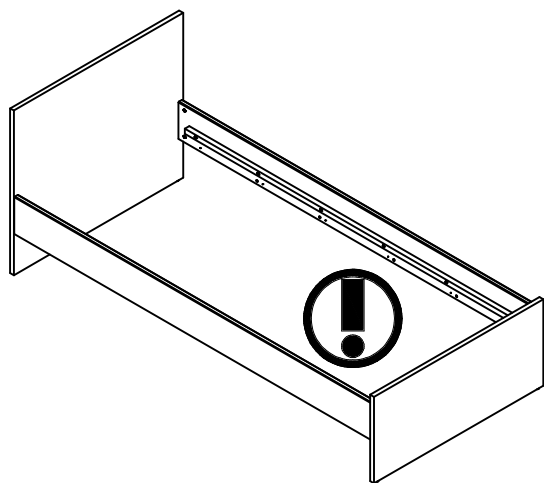
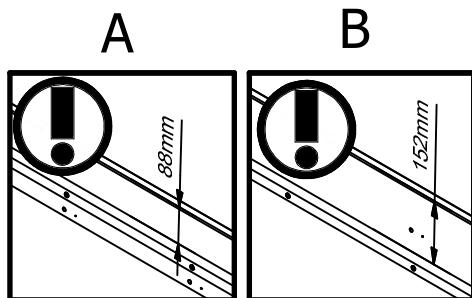
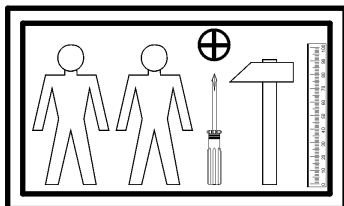
BALDER / ZELE

S382-LOZ/90 / S383-LOZ/90

A	B	C	D	
1	S382-4001	950	800	1/2
2	S382-4002	950	420	1/2
3	S382-4003	2000	180	2/2
4	S382-4004	2000	180	2/2
5	ZZ1-747	1880	25	2/2

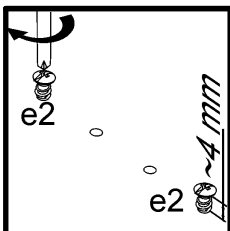
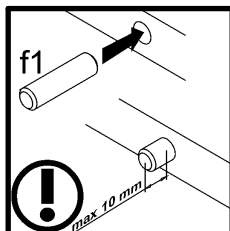
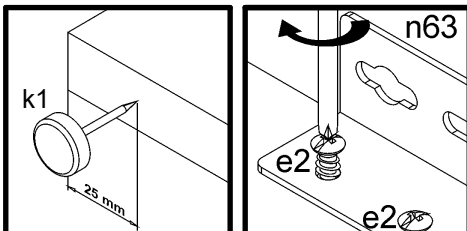
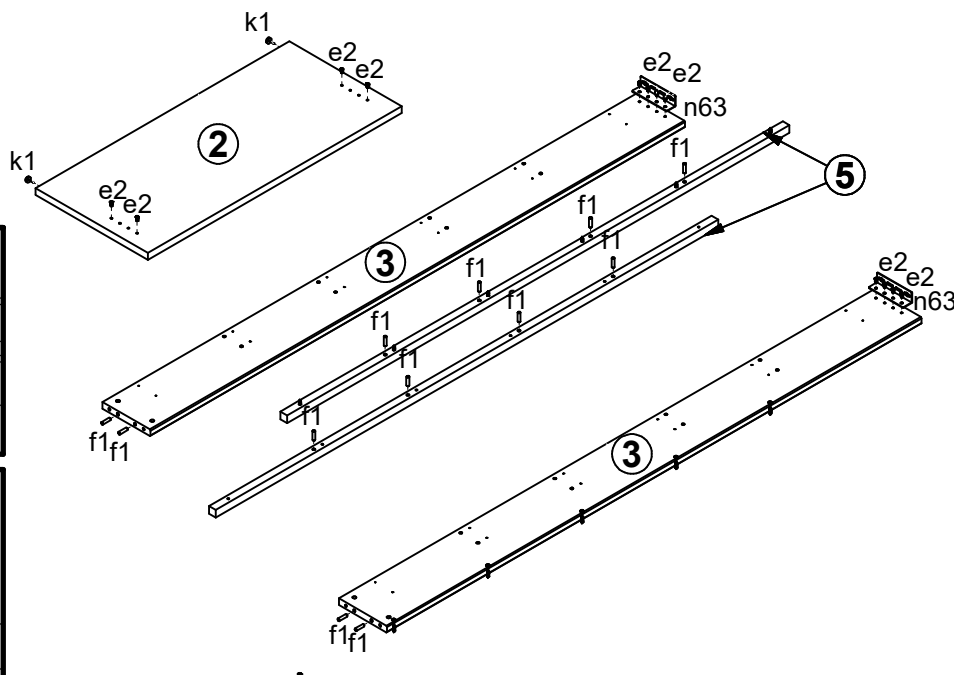


A/B

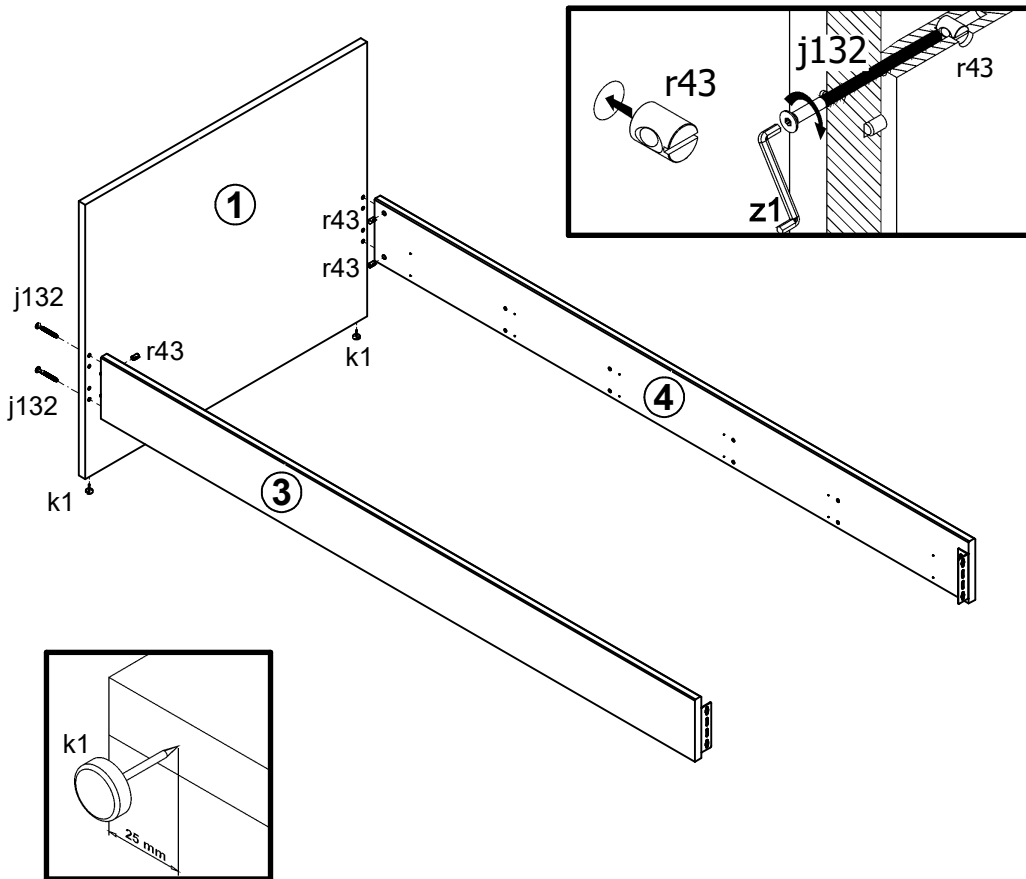


- 16x $\varnothing 6.3 \times 13 \text{ mm}$ **e2**
- 12x $\varnothing 8 \times 30 \text{ mm}$ **f1**
- 4x $M6 \times 65 \text{ mm}$ **j132**
- 4x **k1**
- 2x $130 \times 34 \times 34/2 \text{ mm}$ **n63**
- 12x $\varnothing 4 \times 40 \text{ mm}$ **p10**
- 6x $\varnothing 4 \times 35 \text{ mm}$ **p6**
- 4x $\varnothing 10 \times 16 \text{ mm}$ **r43**
- 1x 4 mm **z1**

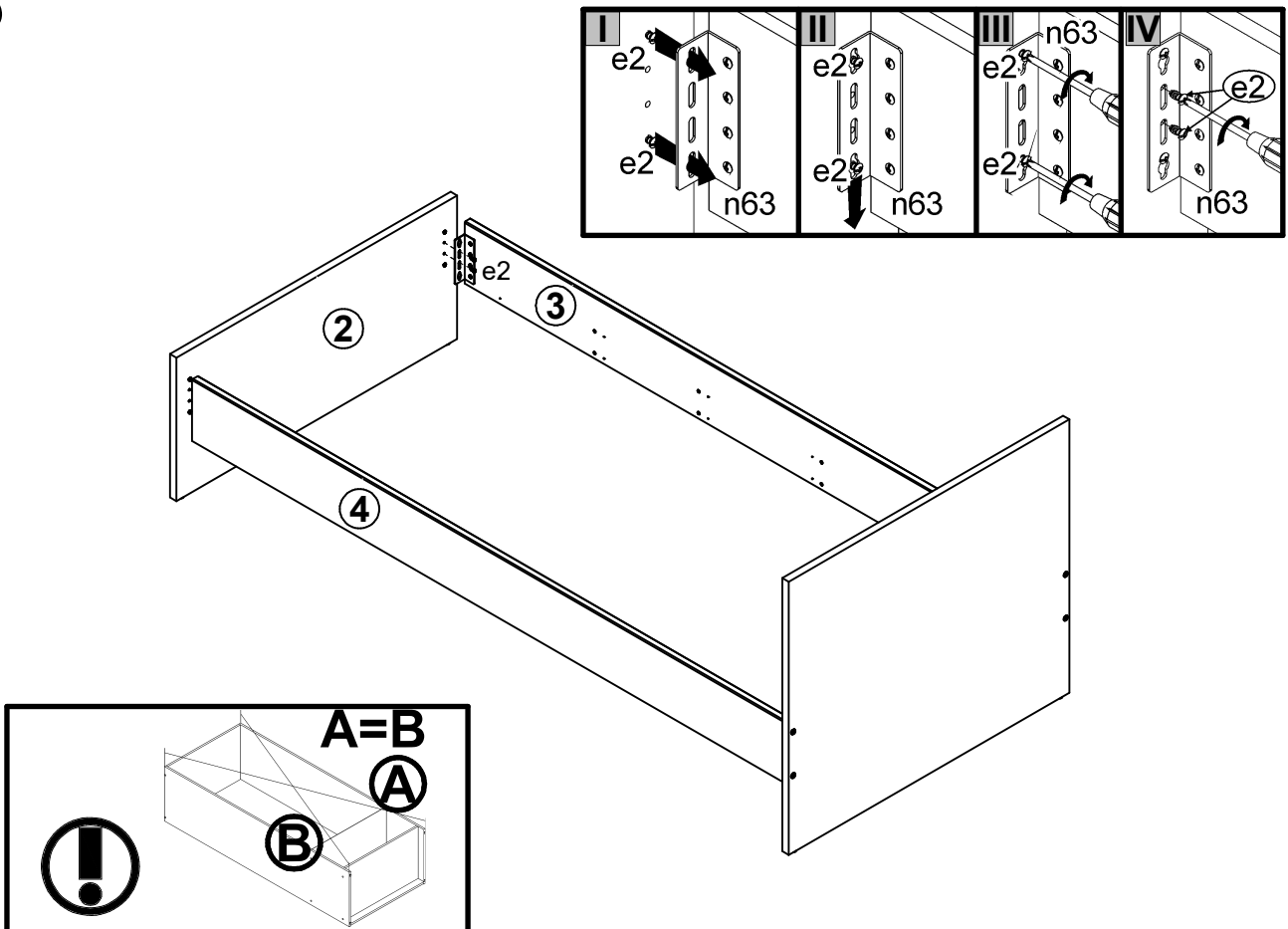
1



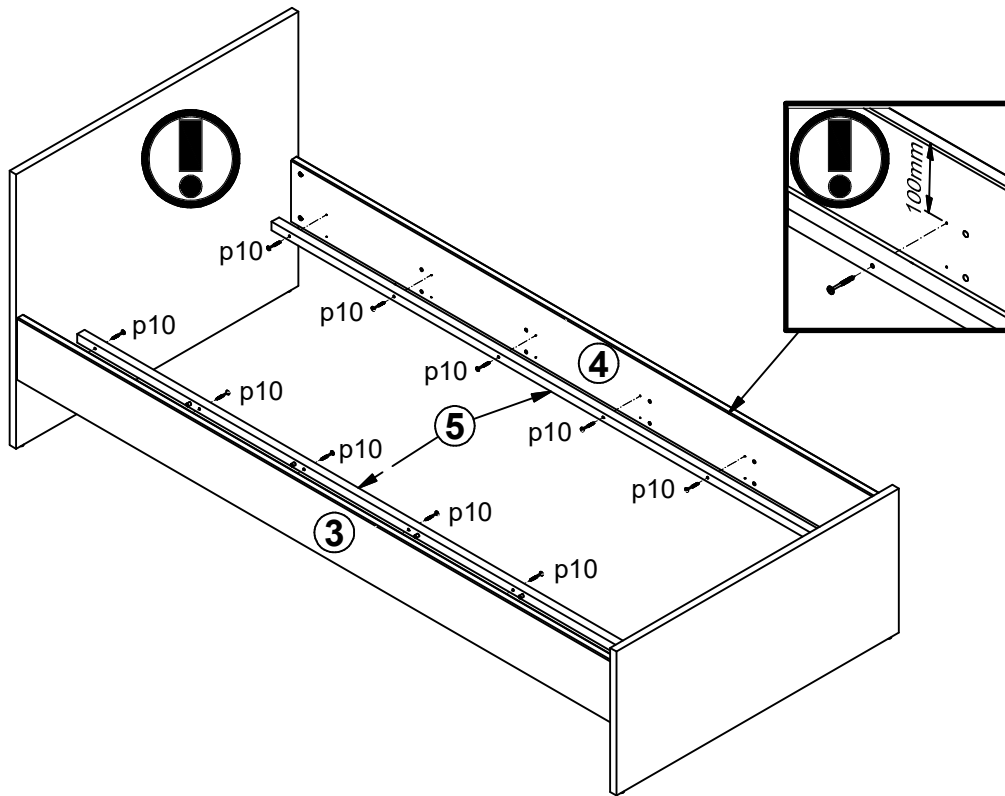
2



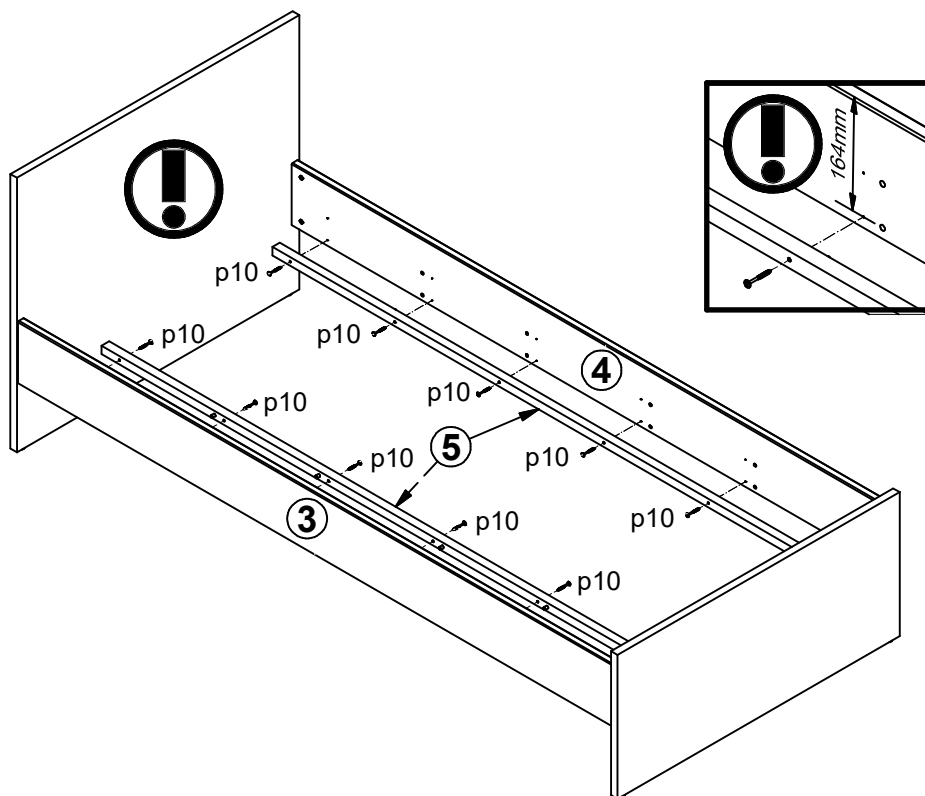
3



4A



4B



5

