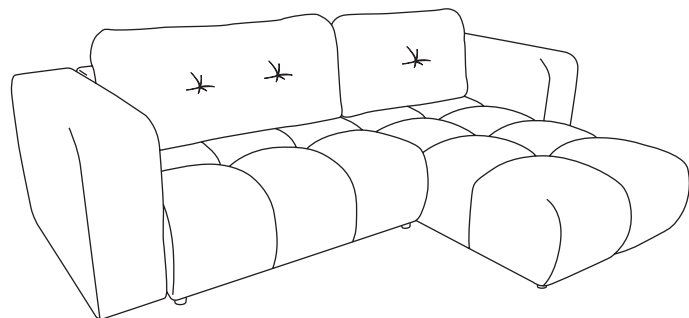


# MODI 2



Producent - Produzent - Üretici - Producteur - Výrobce -  
 Termelő - Producer - Produttore - Producător - Productor  
**MEBLE LASKI KACZOROWSKA SP.K.**  
 Laski, ul. Kępińska 21, 63-620 Trzcinica  
 meble-laski@meble-laski.com.pl

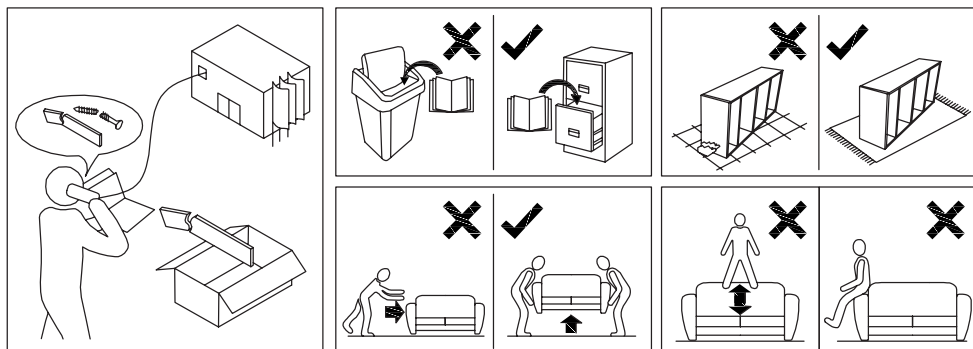
2025-11-07



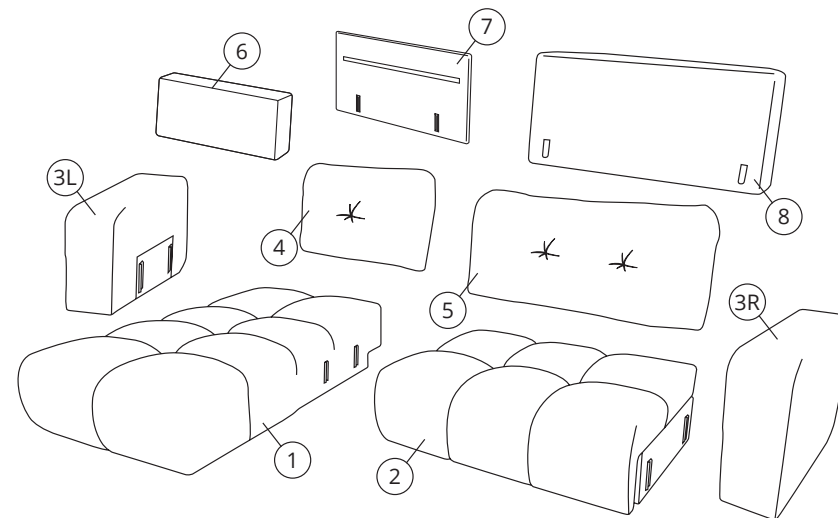
45 min.

- Ⓛ Montageanleitung
- Ⓛ Notice de montage
- Ⓛ Handleiding voor de montage
- Ⓛ Montážní návod
- Ⓛ Szerelési útmutató
- Ⓛ Montaj talimatı

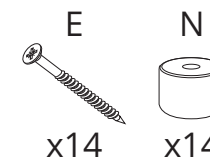
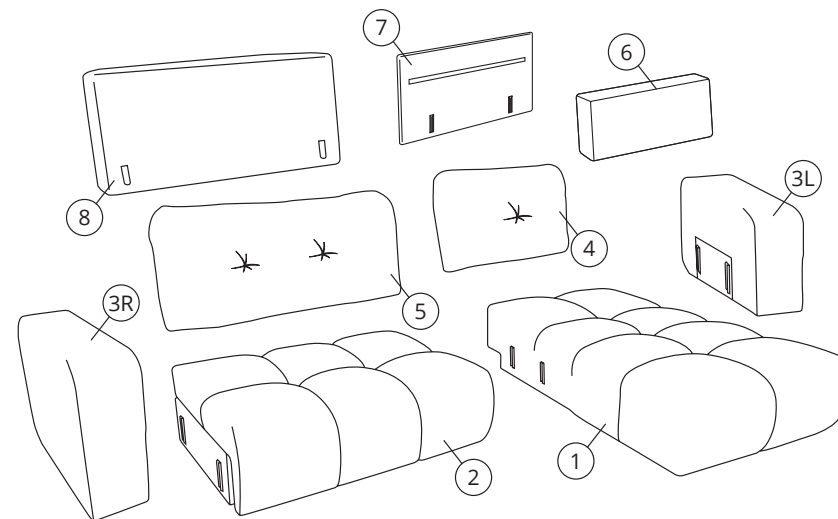
- Ⓒ Assembly Instructions
- Ⓒ Istruzioni di montaggio
- Ⓒ Instrukcja montażu
- Ⓒ Návod na montáž
- Ⓒ Instrucțiuni de montaj
- Ⓒ Инструкции по монтажу



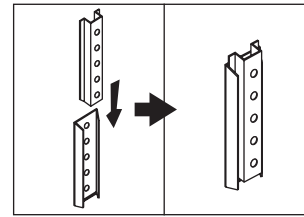
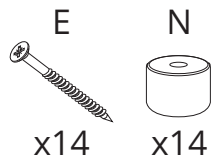
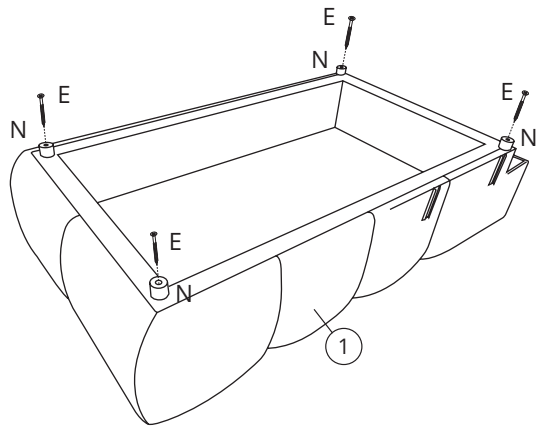
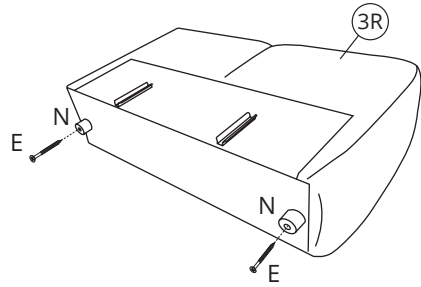
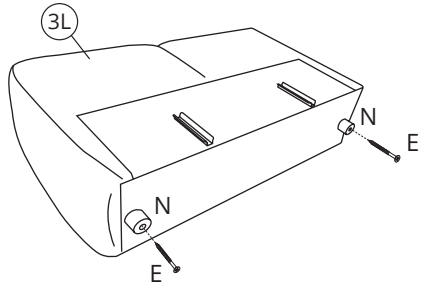
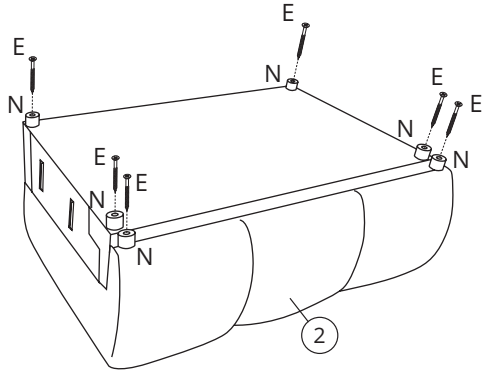
L



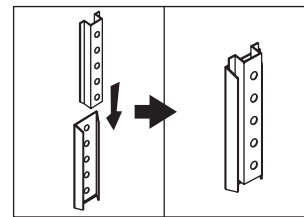
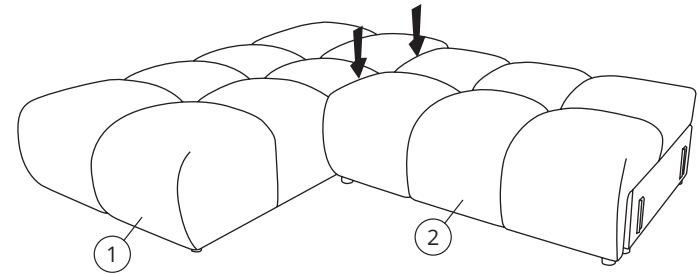
R



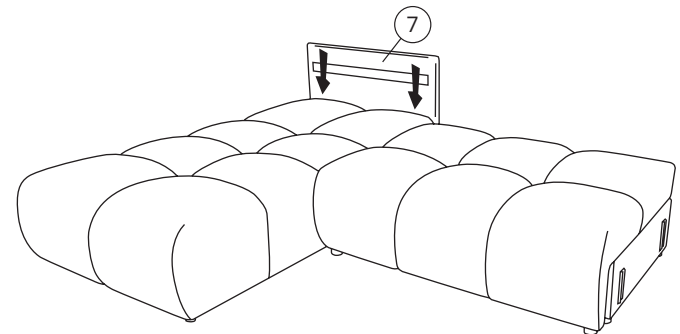
1L 



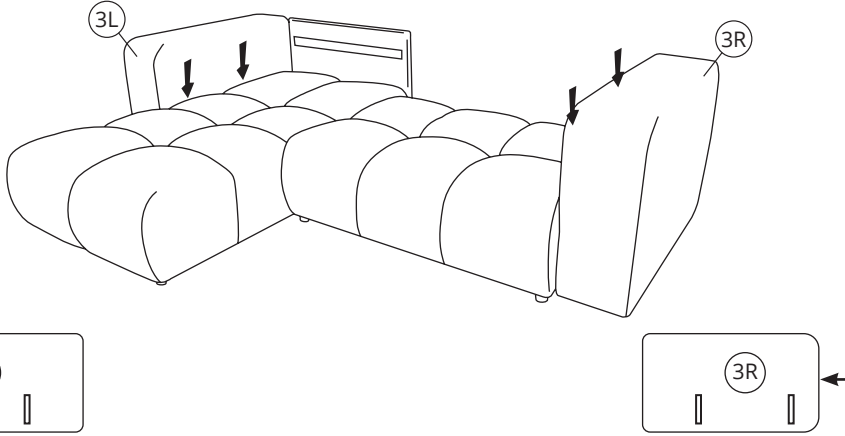
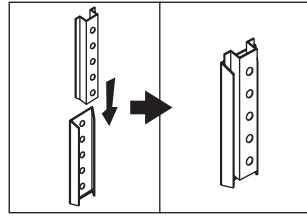
 2L



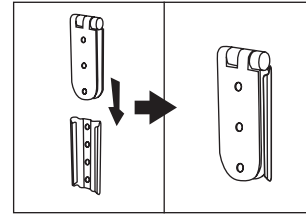
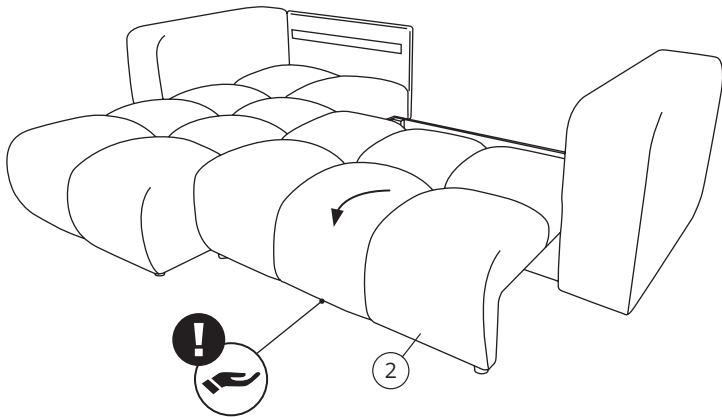
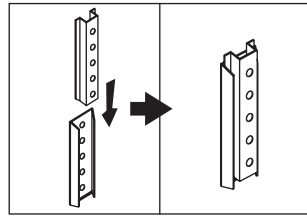
 3L



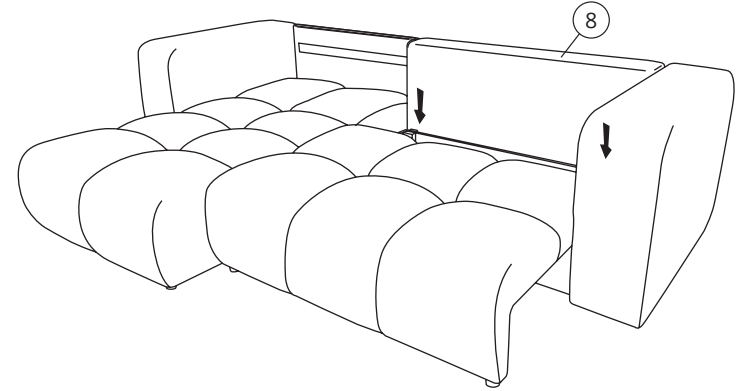
4L 



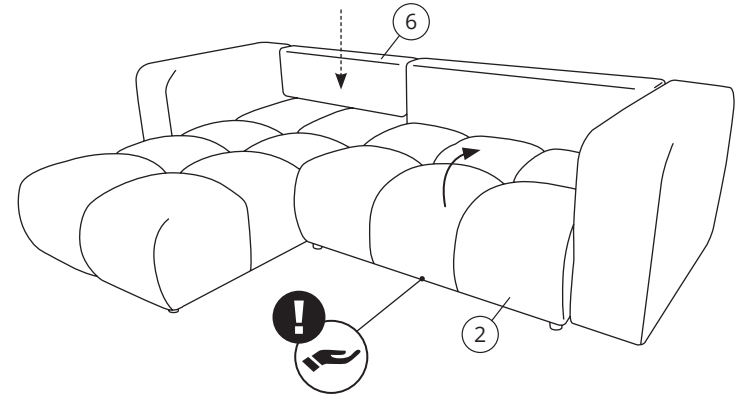
5L 



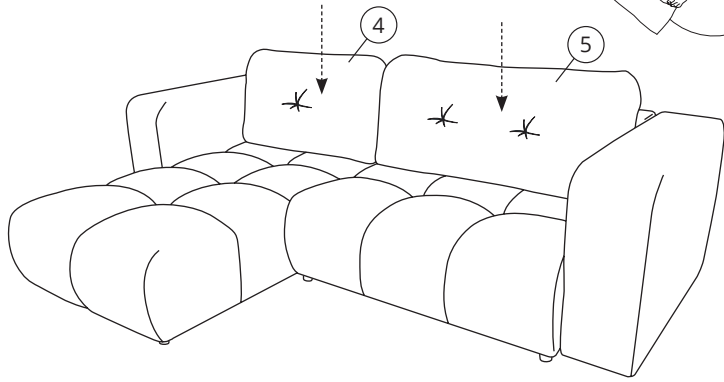
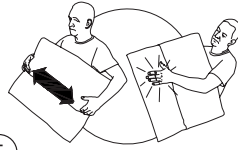
 6L



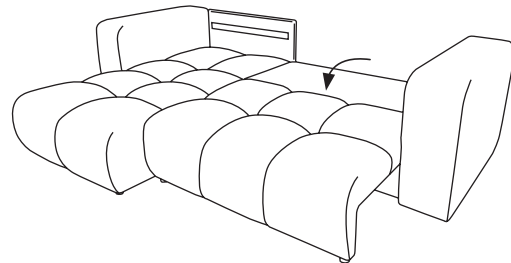
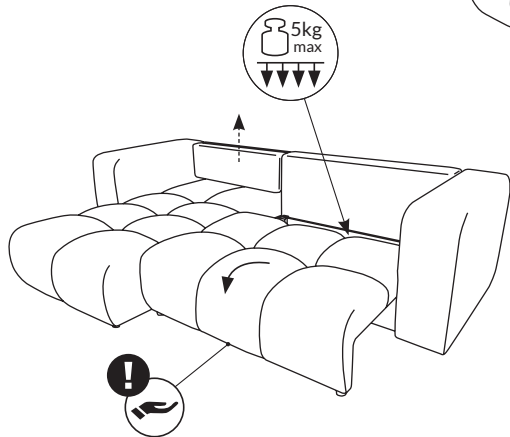
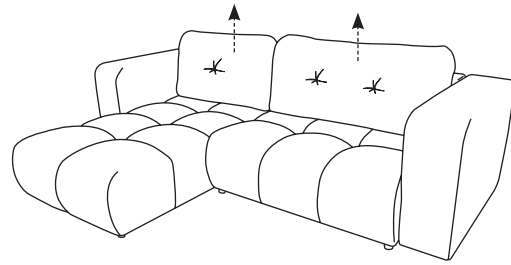
 7L



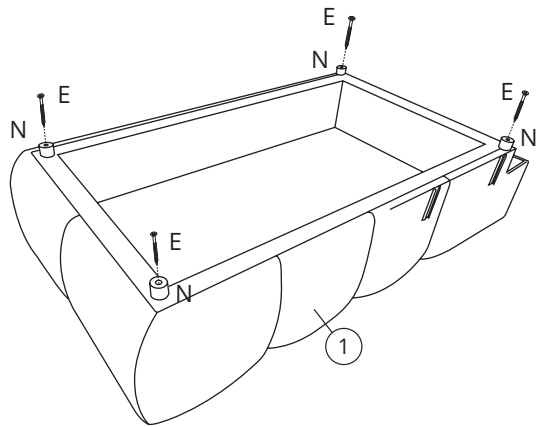
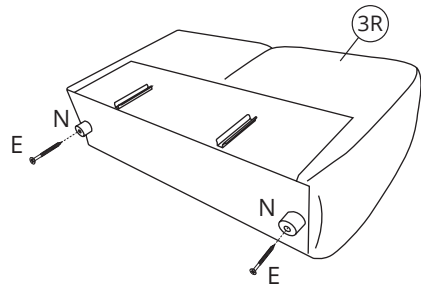
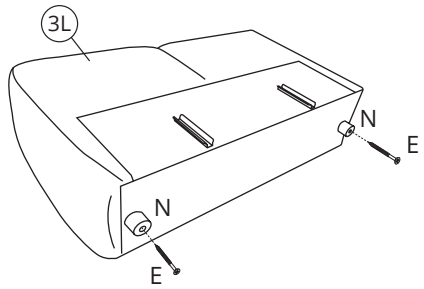
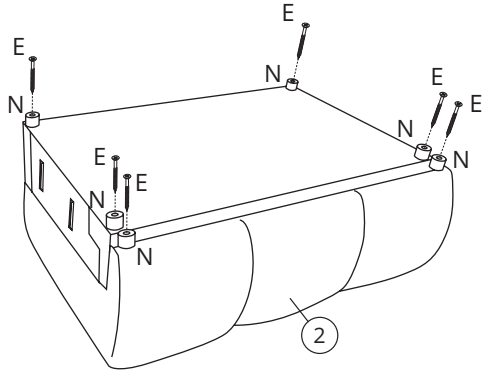
8L


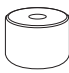


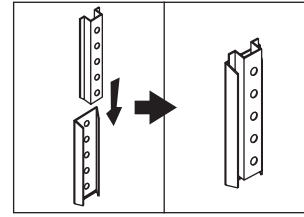
9L



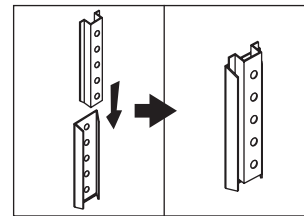
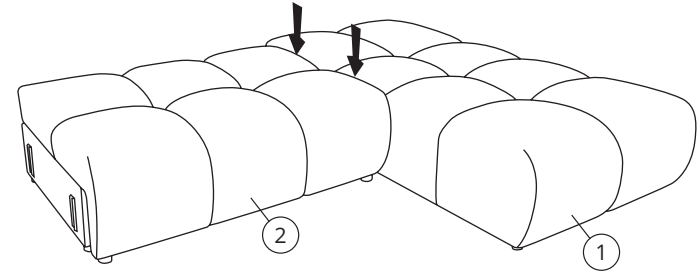
1R 



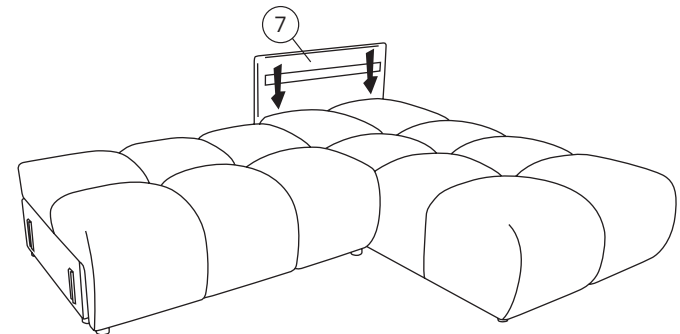
E  x14  
N  x14



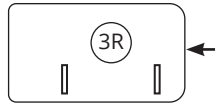
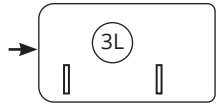
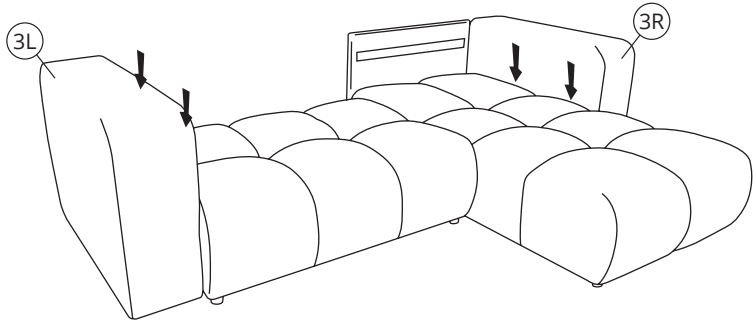
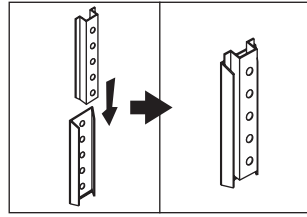
 2R



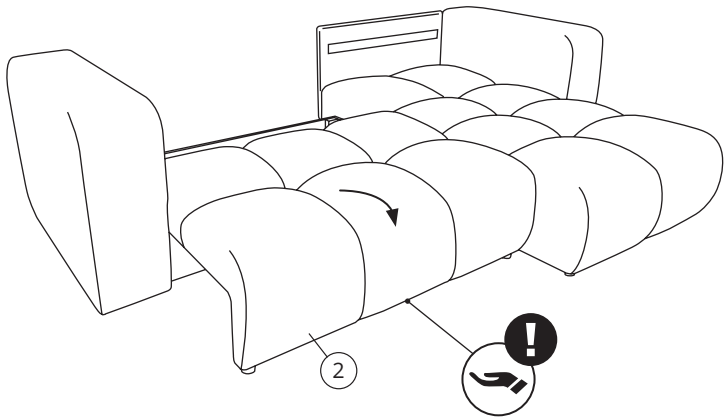
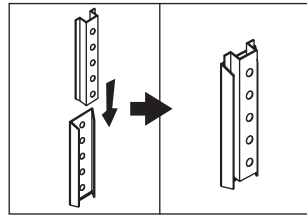
 3R



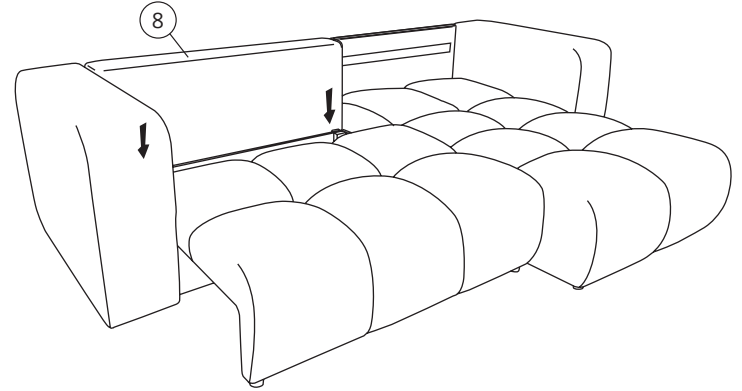
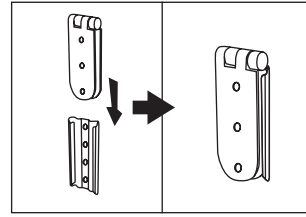
4R 



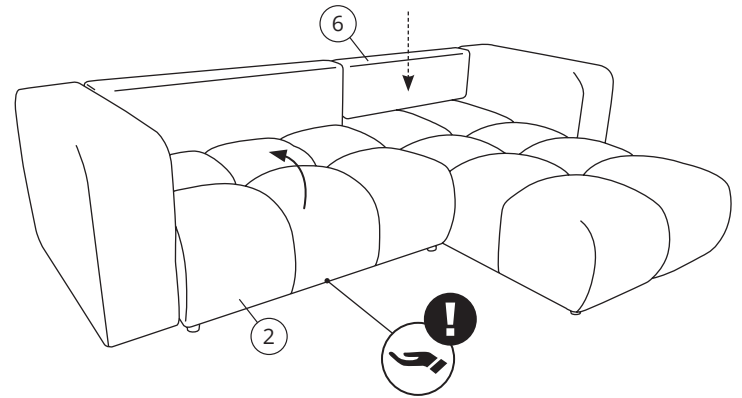
5R 



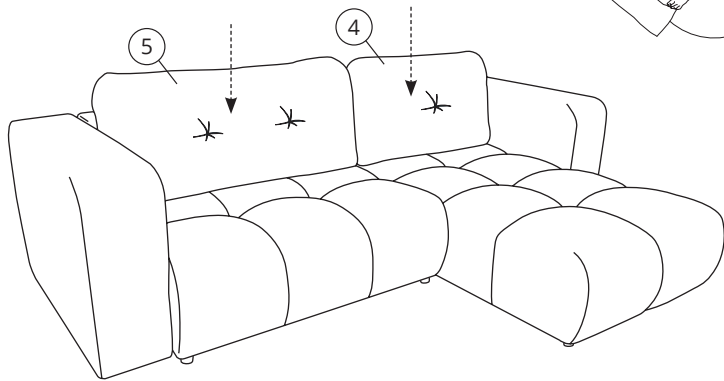
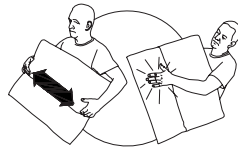
 6R



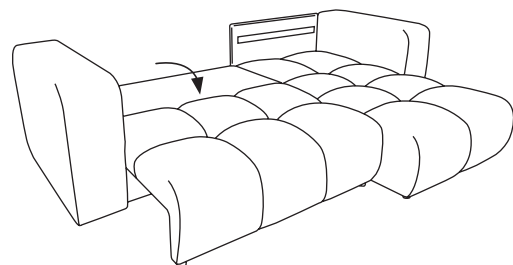
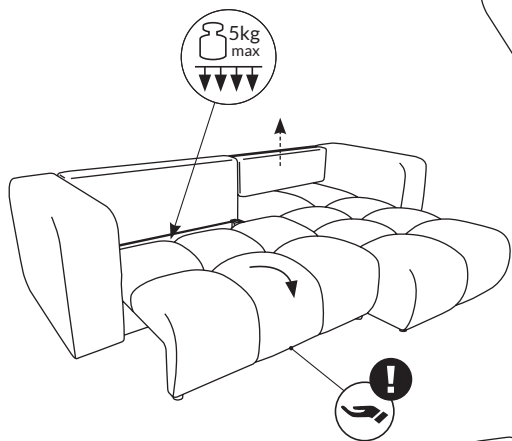
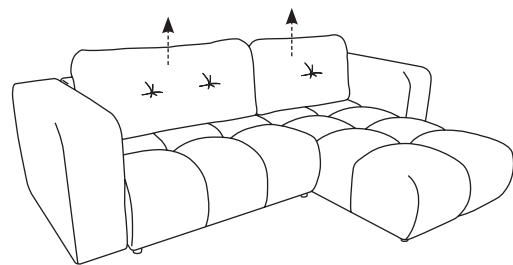
 7R



8R 

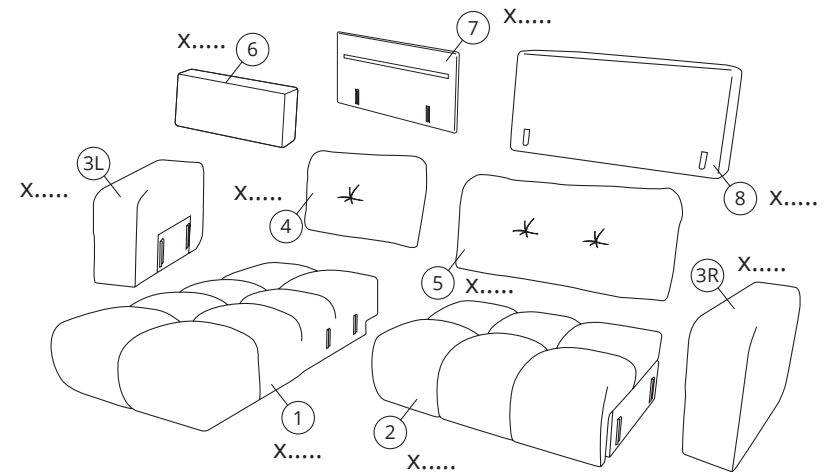


9R 

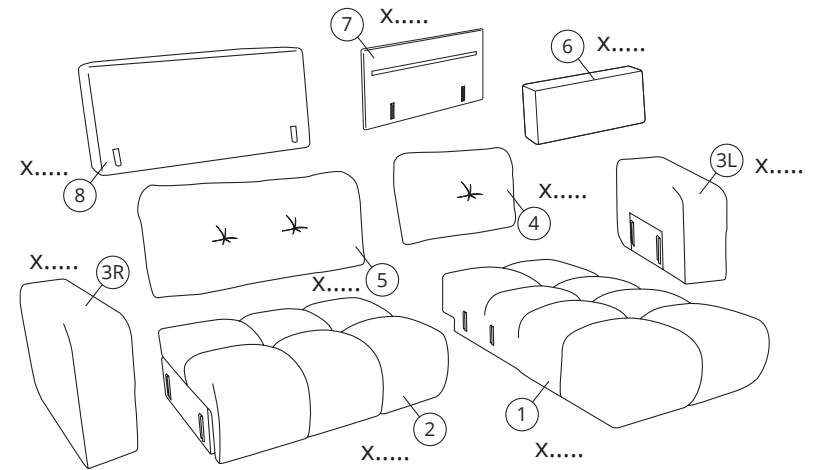


KARTA SERWISOWA / SERVICE FORM / SERVICEKARTE

L



R

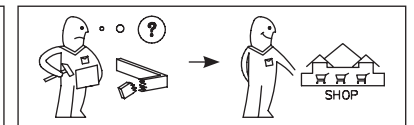
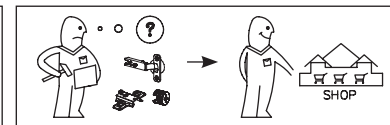
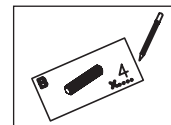


E

N



X..... X.....





**Uwaga - Upozornění - Achtung - Attention - Caition - Figyelem**  
**Attenzione - Opgelet - Atentje - Upozornenie - Dikkat**



**PL**

Meble zawierające płyty drewnopochodne mogą emitować substancje zanieczyszczające powietrze w pomieszczeniu. Dlatego zaleca się, aby po zamontowaniu mebli regularnie wietrzyć pomieszczenie przez co najmniej cztery tygodnie.

**GB**

Furniture containing wood-based panels can emit polluting substances into the indoor air. It is therefore recommended, after installing the furniture, to ventilate the room frequently for at least four weeks.

**DE**

Möbel mit Holzwerkstoffplatten können Schadstoffe an die Raumluft abgeben. Daher wird empfohlen, den Raum nach der Aufstellung der Möbel mindestens vier Wochen lang regelmäßig zu lüften.

**RU**

Мебель, изготовленная из древесных плит, может выделять загрязняющие вещества в воздух помещения. Поэтому после установки мебели рекомендуется часто проветривать помещение в течение как минимум четырёх недель.

**NL**

Meubels met houtvezelplaten kunnen vervuilende stoffen in de binnenlucht uitstoten. Het is daarom aan te raden om na plaatsing van de meubels de ruimte minimaal vier weken lang regelmatig te ventileren.

**IT**

I mobili contenenti pannelli in legno possono rilasciare sostanze inquinanti nell'aria interna. Si raccomanda pertanto, dopo l'installazione dei mobili, di arieggiare frequentemente la stanza per almeno quattro settimane.

**TR**

Ahşap esaslı paneller içeren mobilyalar, iç mekan havasına kirletici maddeler salabilir. Bu nedenle, mobilyaların montajından sonra odanın en az dört hafta boyunca sık sık havalandırılması önerilir.

**SK**

Nábytok s drevenými panelmi môže do vnútorného ovzdušia uvoľňovať znečisťujúce látky. Preto sa odporúča po inštalácii nábytku miestnosť často vetrať aspoň štyri týždne.

**FR**

Les meubles contenant des panneaux à base de bois peuvent émettre des substances polluantes dans l'air intérieur. Il est donc recommandé, après l'installation du meuble, d'aérer fréquemment la pièce pendant au moins quatre semaines.

**RO**

Mobilierul care conține panouri din lemn poate emite substanțe poluante în aerul interior. Prin urmare, se recomandă, după instalarea mobilierului, ventilarea frecventă a încăperii timp de cel puțin patru săptămâni.

**CZ**

Nábytek z dřevěných desek může do vnitřního ovzduší uvolňovat znečišťující látky. Proto se po instalaci nábytku doporučuje místnost často větrat po dobu alespoň čtyř týdnů.

**ES**

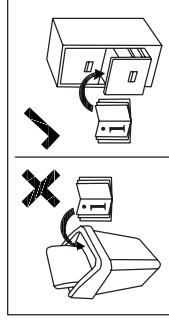
Los muebles con tableros derivados de la madera pueden emitir sustancias contaminantes al aire interior. Por lo tanto, se recomienda ventilar la habitación con frecuencia durante al menos cuatro semanas después de instalar los muebles.

**HU**

A faalapú paneleket tartalmazó bútorok szennyező anyagokat bocsáthatnak ki a beltéri levegőbe. Ezért ajánlott a bútorok beszerelése után legalább négy hétig gyakran szellőztetni a helyiséget.

**PT**

Móveis com painéis de madeira podem liberar substâncias poluentes no ar interno. Portanto, recomenda-se ventilar o ambiente frequentemente por pelo menos quatro semanas após a instalação.



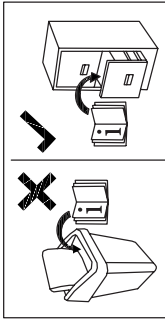
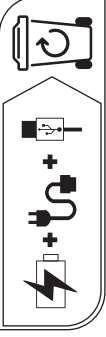
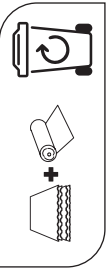
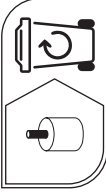
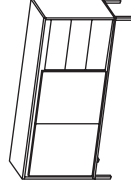
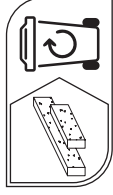
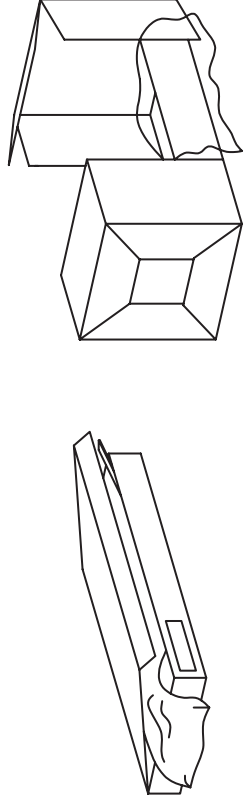
Producent - Produzent - Üretici - Producteur - Výrobce -  
Termelő - Producer - Produttore - Producător - Productor

**MEBLE LASKI KACZOROWSKA SP.K.**

Laski, ul. Kępińska 21, 63-620 Trzcinica  
meble-laski@meble-laski.com.pl



Uwaga - Upozornění - Achtung - Attention - Caution - Figyelem  
 Attenzione - Opgelet - Atenție - Upozornenie - Dikkat

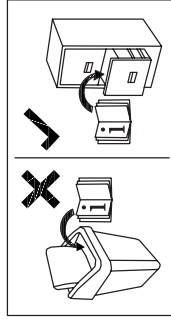
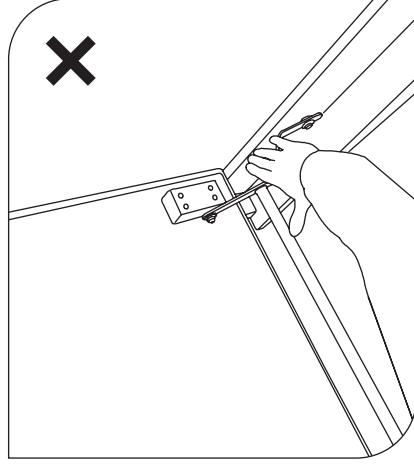
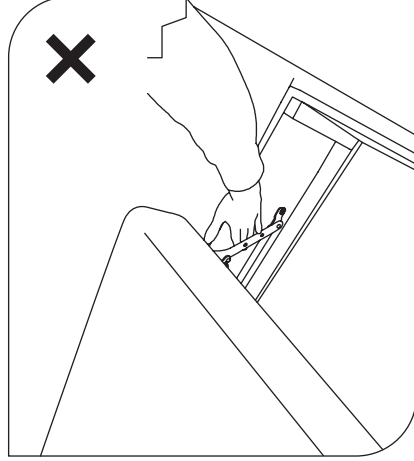
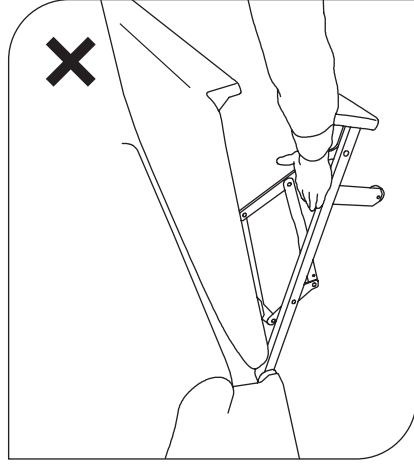
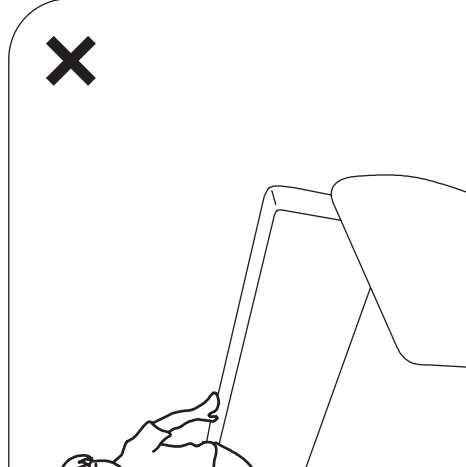
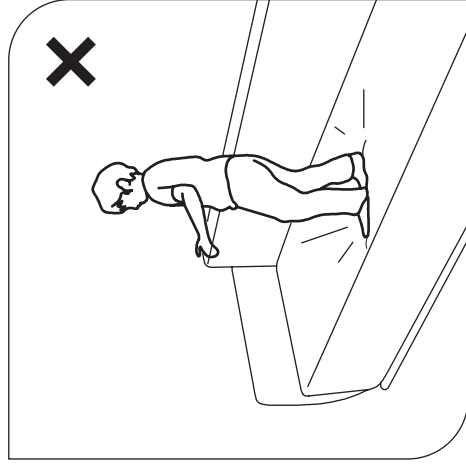
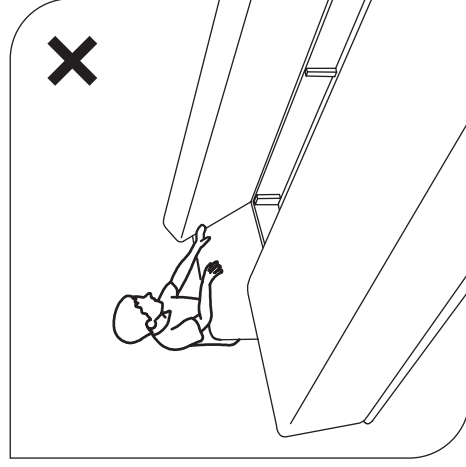
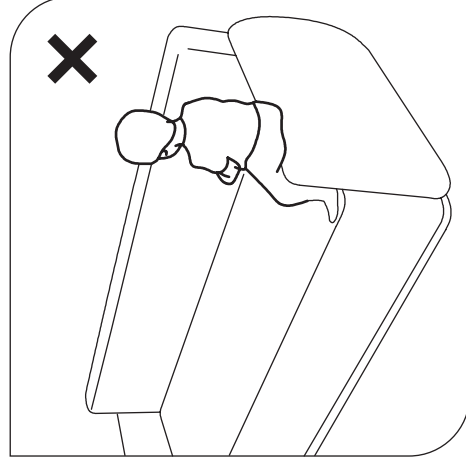
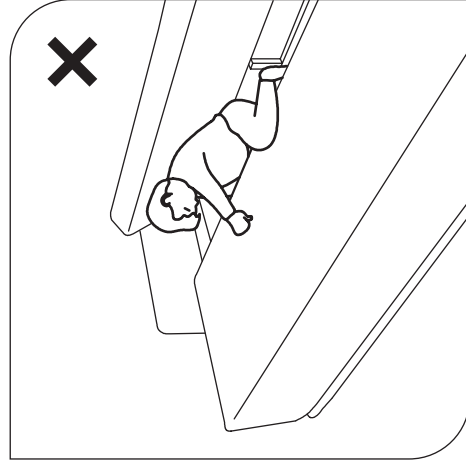
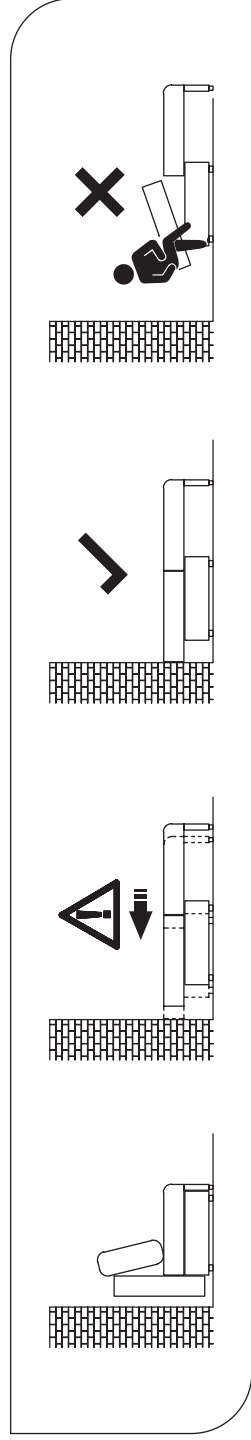


Producent - Produzent - Üretici - Producteur - Výrobce -  
 Termelő - Producer - Produttore - Producător - Productor  
**MEBLE LASKI KACZOROWSKA SP.K.**  
 Laski, ul. Kępińska 21, 63-620 Trzcinica  
 meble-laski@meble-laski.com.pl





Uwaga - Upozornění - Achtung - Attention - Caution - Figyelem  
Attenzione - Opgelet - Atentje - Upozornenie - Dikkat



Producent - Produzent - Üretici - Producteur - Výrobce -  
Termelő - Producer - Produttore - Producător - Productor  
**MEBLE LASKI KACZOROWSKA SP.K.**  
Laski, ul. Kępińska 21, 63-620 Trzczinica  
meble-laski@meble-laski.com.pl