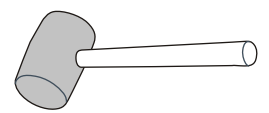
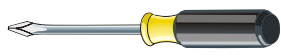
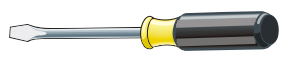
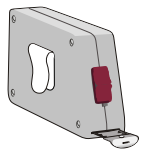
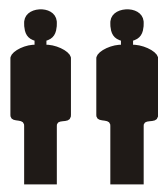


- NR 1**
- B1** 8x28 x8
 - M1** x8
 - T1** x8
 - J23** x4
 - L1** x1


- NR 2**
- R22** L-350 mm x2L/2R
 - E2** 6,3x11 x12
 - P3** 3x13mm x8
 - S3** 3,5x13 x4

- NR 3**
- U20** x2
 - P5** 4x25 x4


- NR 4**
- N20** x4
 - S2** 4x30 x8




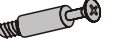
1


E2  6,3x11 x12

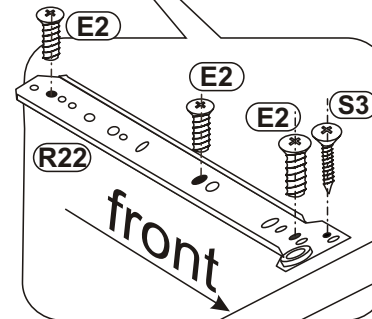
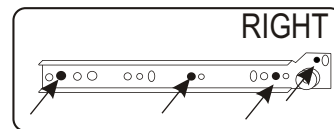
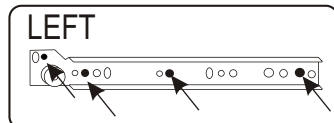
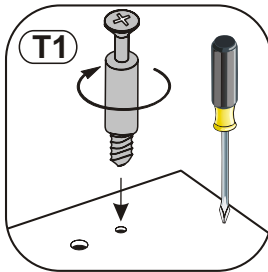
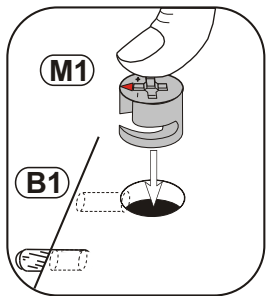
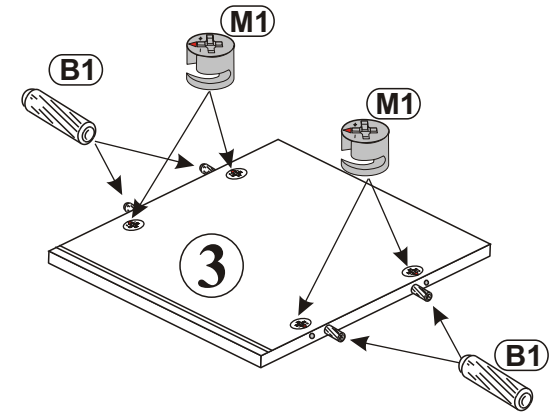
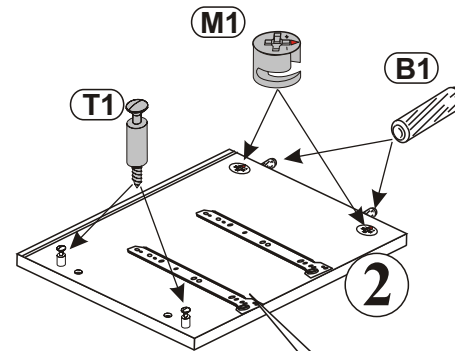
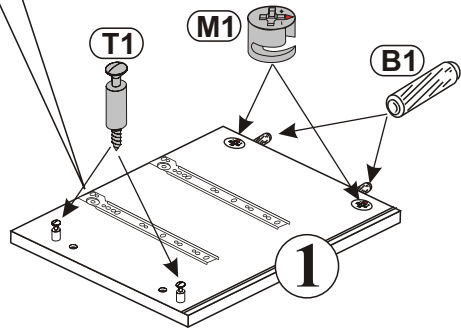
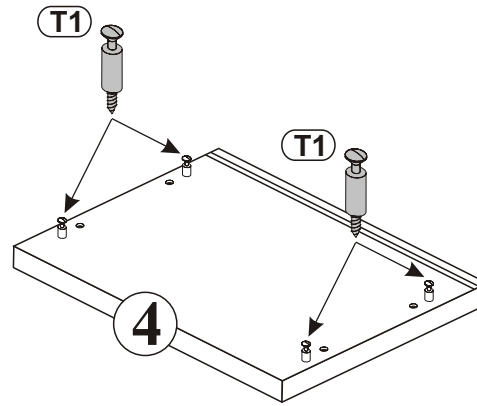
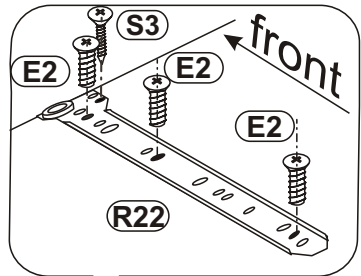
B1  8x28 x8

S3  3,5x13 x4

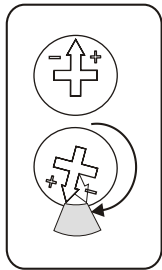
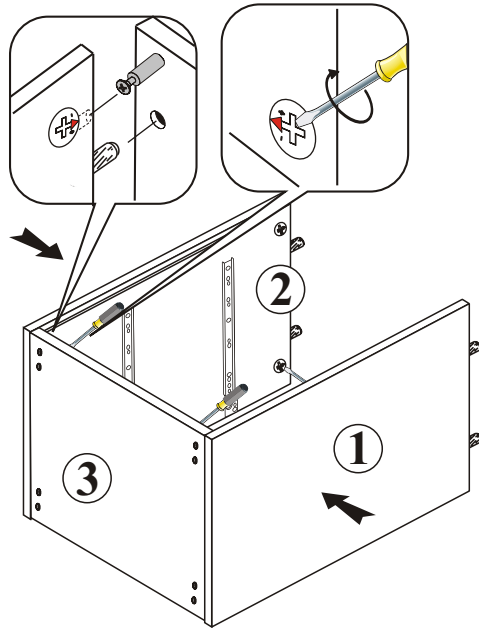
M1  x8

T1  x8

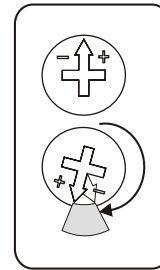
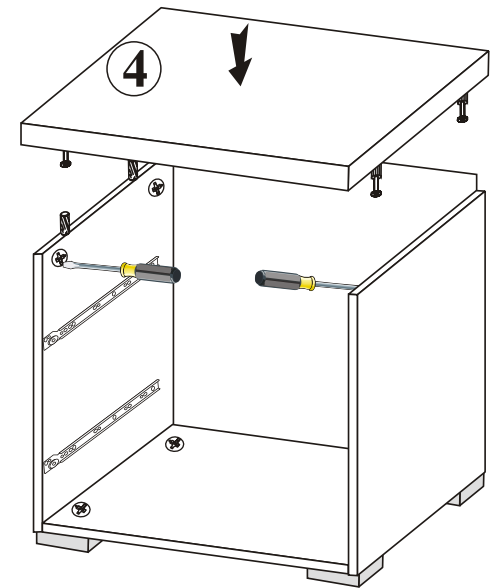
R22 L-350 mm

x2L/2R



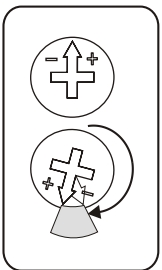
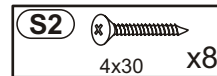
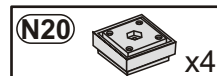
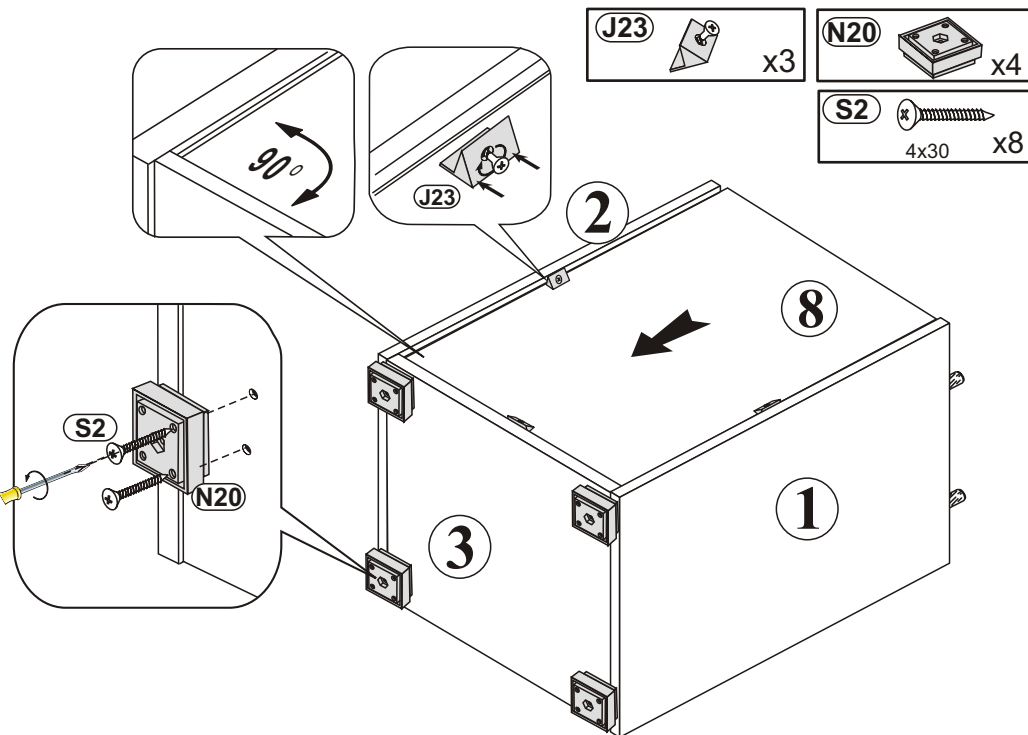
2



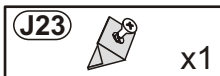
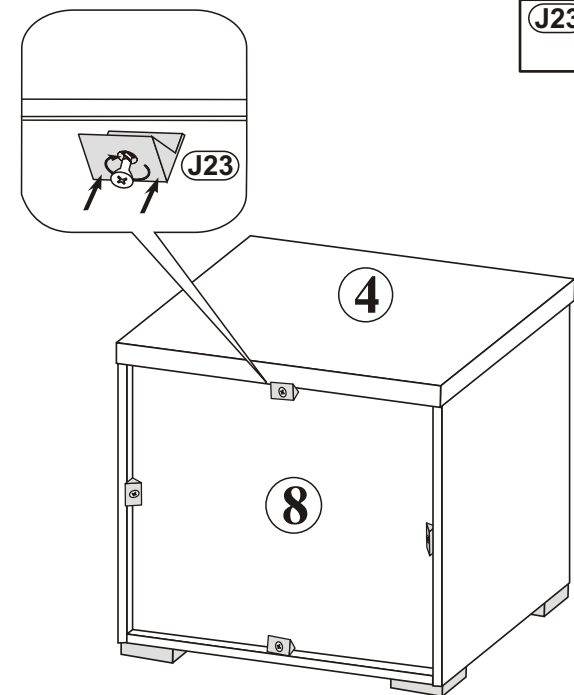
4



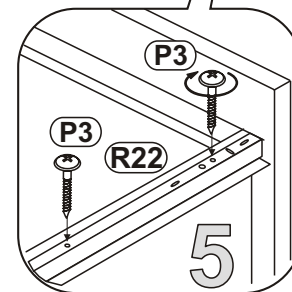
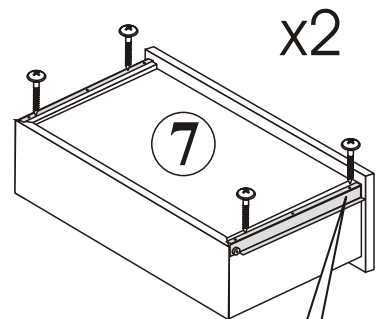
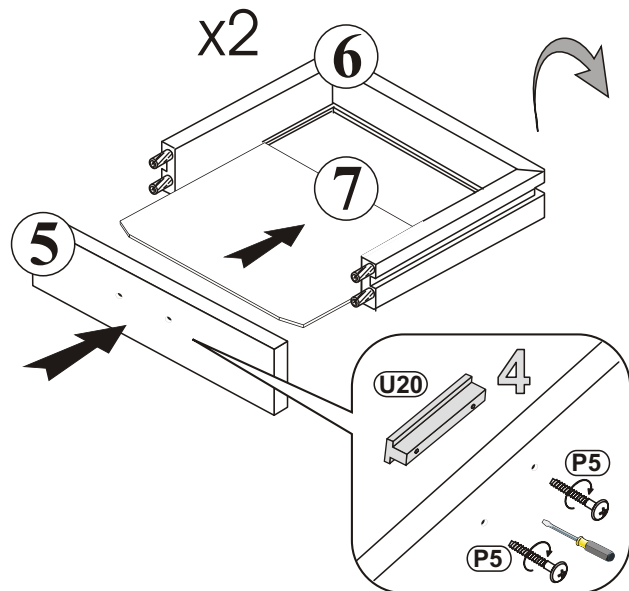
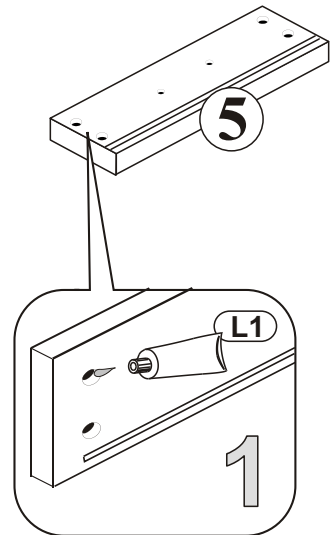
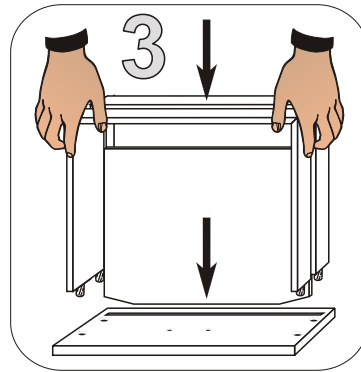
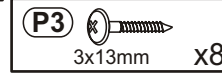
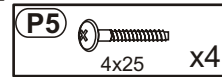
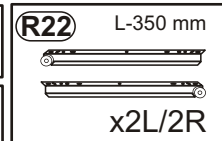
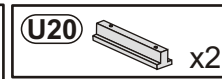
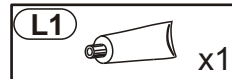
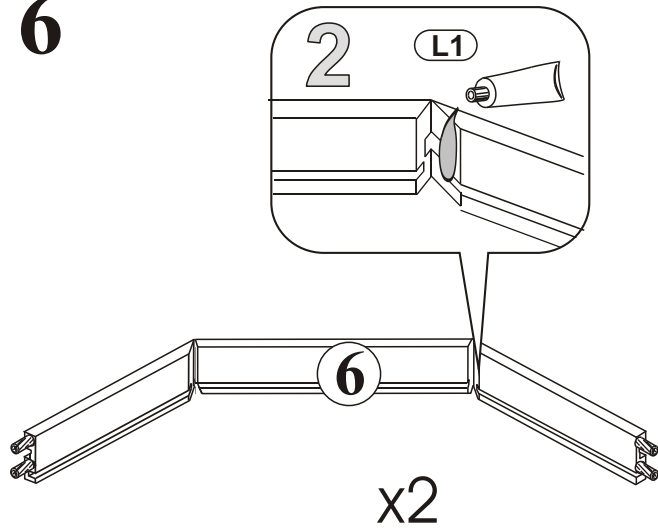
3



5



6



7

