

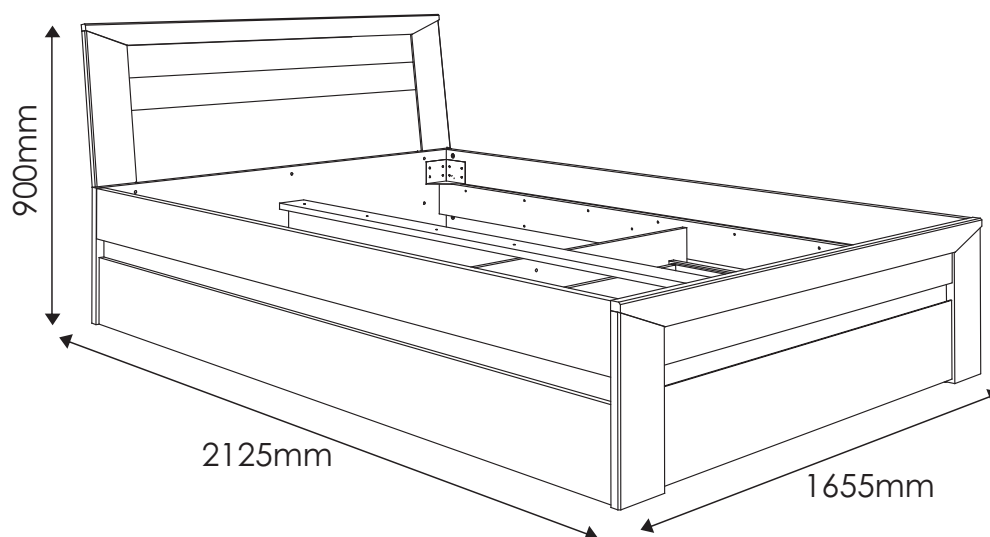
MADRAS

TYP 92 - łóżko 160

Indeks wyrobu: PRO-016-9201

Data : 08-05-2013

MEBLE *Wójcik*



Producent:

Wójcik Fabryka Mebli Spółka z o. o.
ul. Mazurska 45
82-300 Elbląg
e-mail: handlowy@meblewojcik.pl



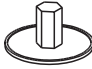



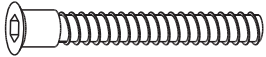



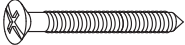

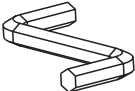
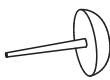
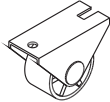
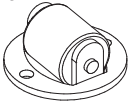

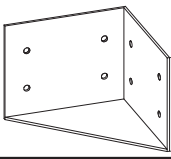
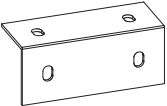
W razie braku lub uszkodzenia jakiegś części najszybszym sposobem złożenia reklamacji jest kontakt z lokalnym dystrybutorem u którego towar został zakupiony.

Do złożenia reklamacji koniecznym będzie podanie następujących danych:

- indeks wyrobu (xxx-xxx-xxxx);
- data instrukcji z pierwszej strony;
- numer elementu lub okucia;
- ilość brakujących elementów lub okuć;
- kolor wyrobu (umieszczony na zewnętrznym opakowaniu wyrobu);
- dowód zakupu wyrobu;
- Twoje dane kontaktowe.

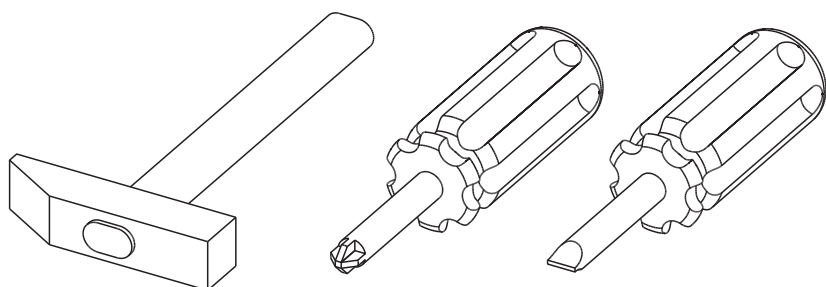
Proszę sprawdzić kompletność okuć przed montażem.
Upewnij się, że używasz odpowiednie elementy.

Okucia znajdujące się w paczce.

<p>A1 40 szt. Kołek - $\varnothing 8 \times 35\text{mm}$</p> 	<p>C2 32 szt. Wkręt EURO 5 x 13mm</p> 	<p>E0 32 szt. Zaślepka (do E1)</p> 
<p>E1 32 szt. Mimośród - $\varnothing 15 \times 12\text{mm}$</p> 	<p>F1 32 szt. Trzpień - $\varnothing 6 \times 34\text{mm}$</p> 	<p>G0 29 szt. Zaślepka (do G1)</p> 
<p>G1 29 szt. Konfirmat - $\varnothing 7 \times 50\text{mm}$</p> 	<p>I2 8 szt. Wkręt UP 4 x 16mm (do kątownika)</p> 	<p>I8 9 szt. Wkręt UP 4 x 27mm</p> 
<p>I15 24 szt. Wkręt UP 3 x 13mm (do rolki bocznej i prowadzącej)</p> 	<p>I17 20 szt. Wkręt Up 4 x 45mm</p> 	<p>J3 8 szt. Wkręt US 4 x 20mm</p> 
<p>M 1 szt. Klucz imbusowy</p> 	<p>O2 30 szt. Ślizgacz z gwoździem</p> 	<p>O5 8 szt. Rolka prowadząca</p> 
<p>O6 4 szt. Rolka boczna</p> 	<p>R8 4 szt. Odbojnik silikonowy</p> 	<p>X5 4 szt. Łącznik.</p> 
<p>X6 1 szt. Kątownik 40 x 42 x 100</p> 	<p>Uwaga !!! Okucia trzymać z dala od dzieci.</p>	

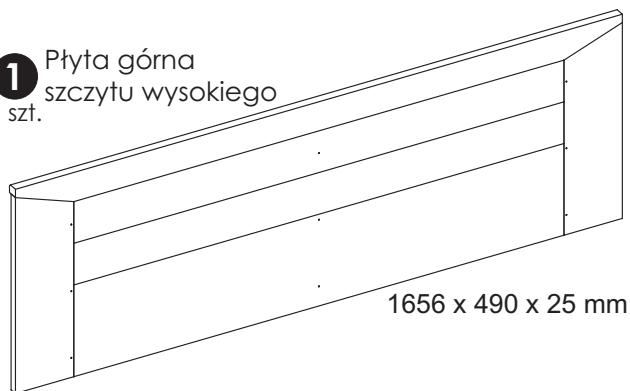
Schemat montażu nie jest dokumentacją techniczną.
Producent zastrzega sobie możliwość zmian konstrukcyjnych.

Potrzebne narzędzia.

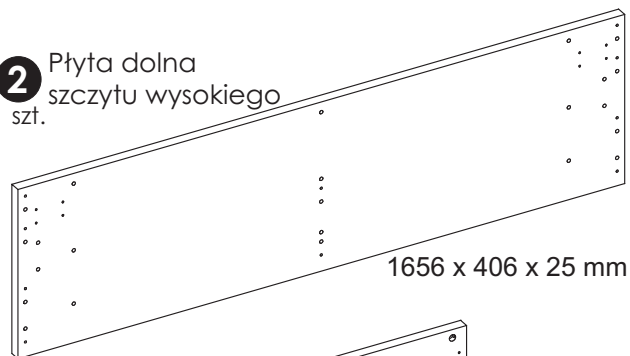


Elementy znajdujące się w paczkach.

1 Płyta górna
szczytu wysokiego
1 szt.



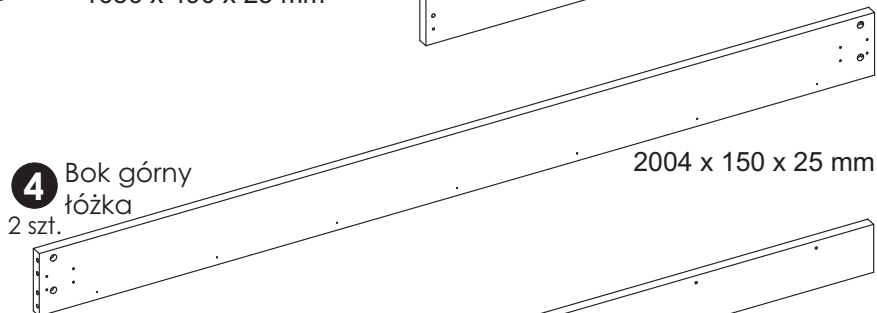
2 Płyta dolna
szczytu wysokiego
1 szt.



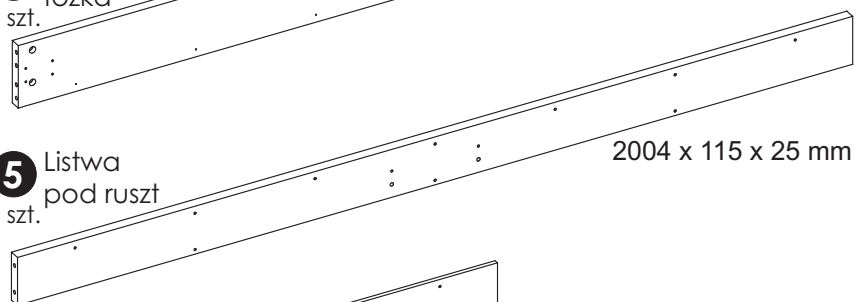
3 Wspornik
3 szt.



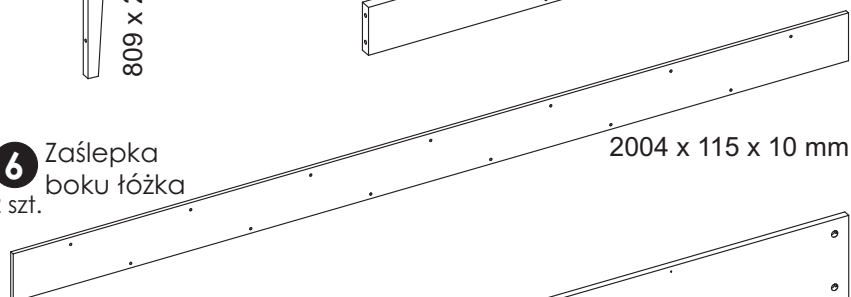
4 Bok górny
tóżka
2 szt.



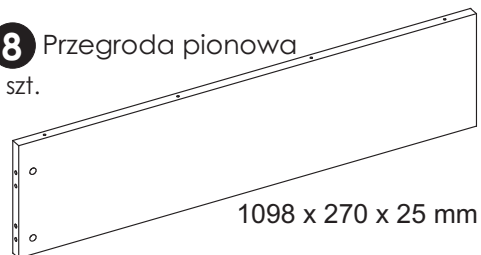
5 Listwa
pod ruszt
2 szt.



6 Zaślepka
boku tóżka
2 szt.



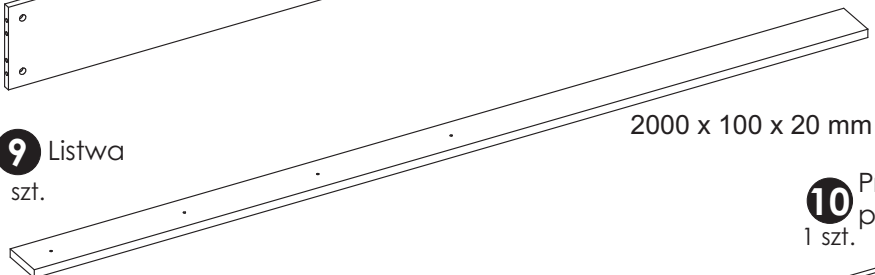
8 Przegroda pionowa
1 szt.



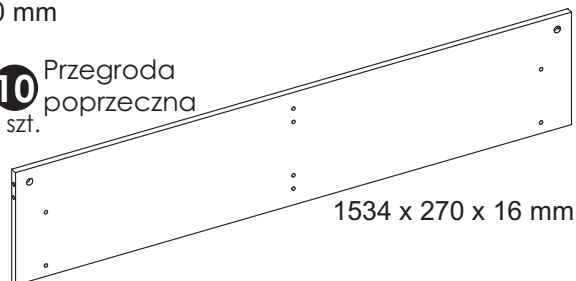
7 Bok dolny
tóżka
2 szt.



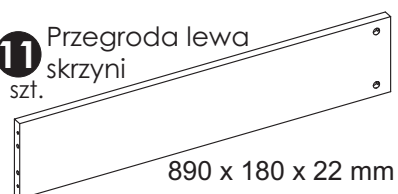
9 Listwa
1 szt.



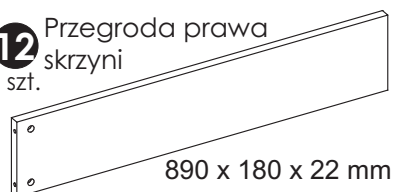
10 Przegroda
poprzeczna
1 szt.



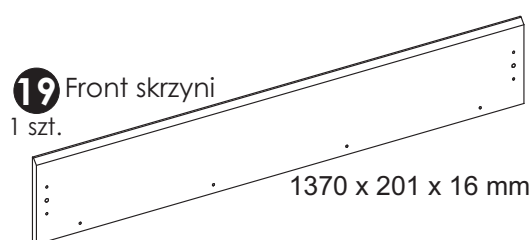
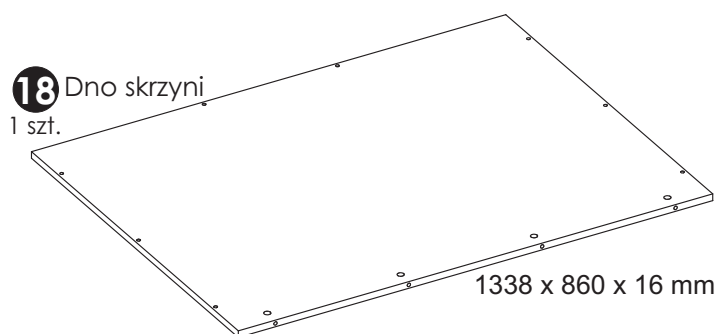
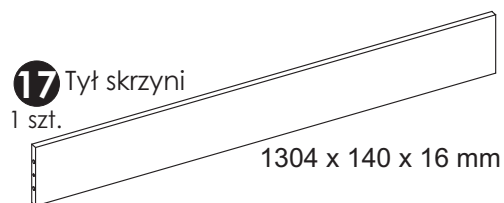
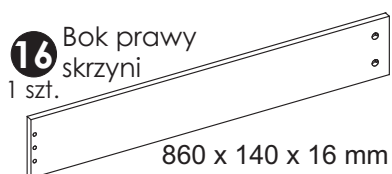
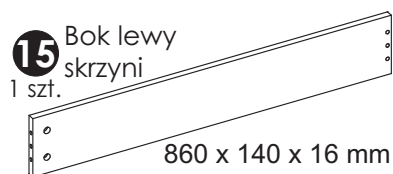
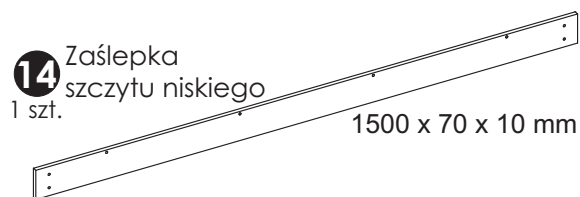
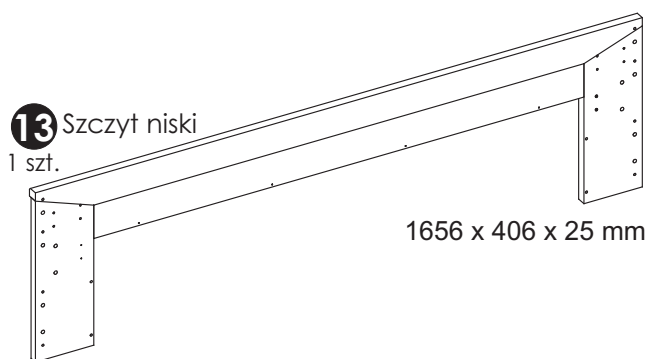
11 Przegroda lewa
skrzyni
1 szt.



12 Przegroda prawa
skrzyni
1 szt.

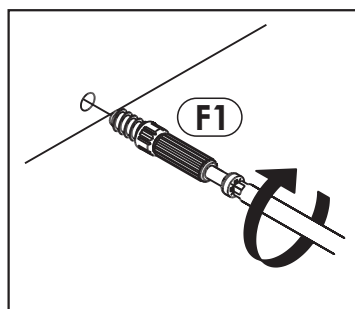


Elementy znajdujące się w paczkach.

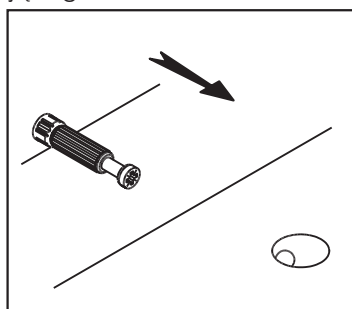


Zasada mimośrod i trzpienia.

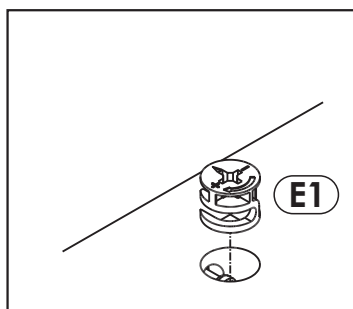
Krok 1:
Wkręć trzpień w element drewniany.



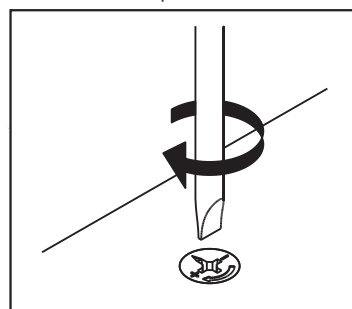
Krok 2:
Dosuń element drewniany z trzpieniem do odpowiadającego mu elementu.



Krok 3:
Wciśnij mimośród w otwór, w którym wystaje trzpień.



Krok 4:
Śrubokrętem lub kluczem imbusowym obróć mimośród w prawo.



Schemat składania.

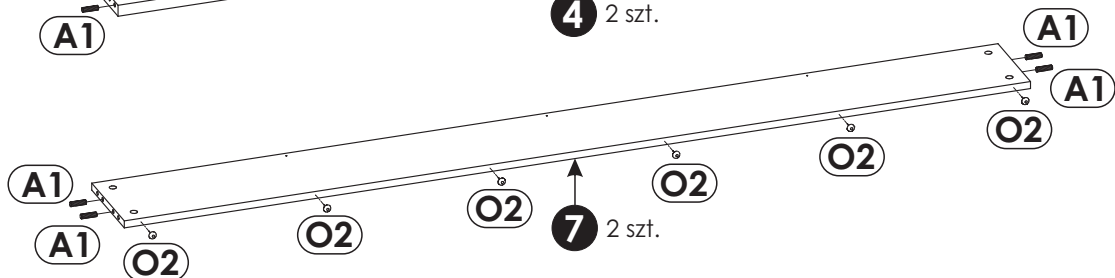
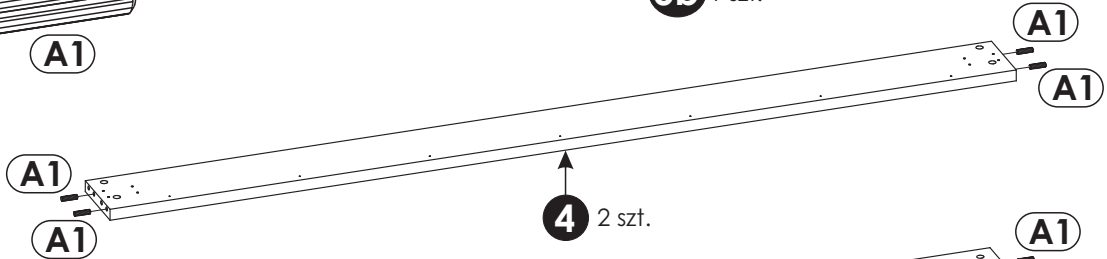
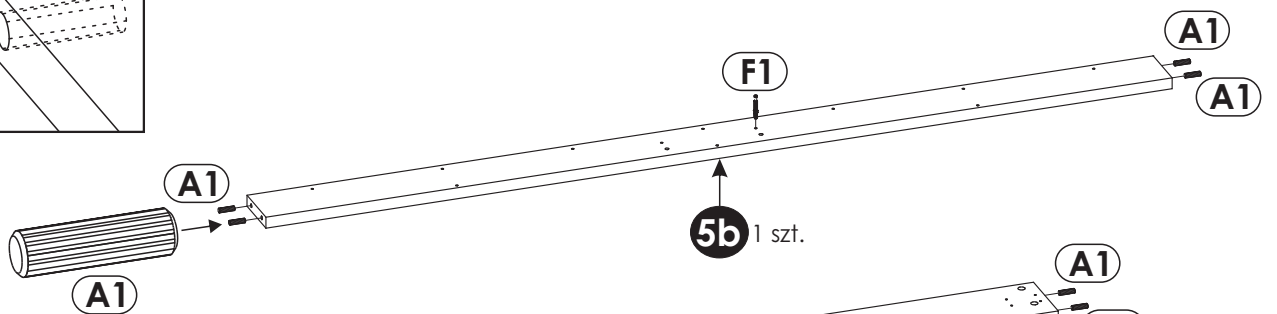
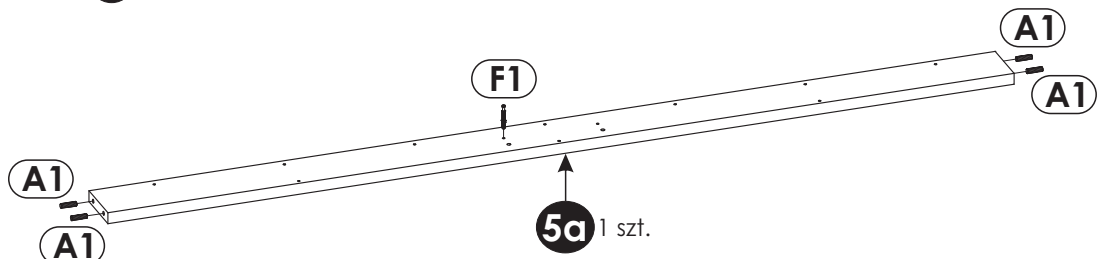
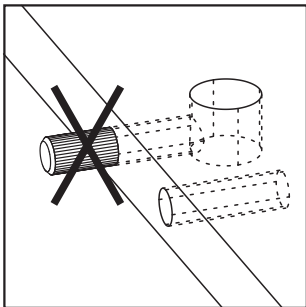
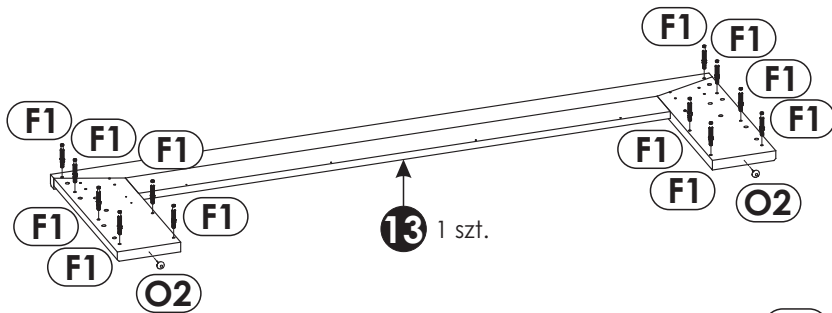
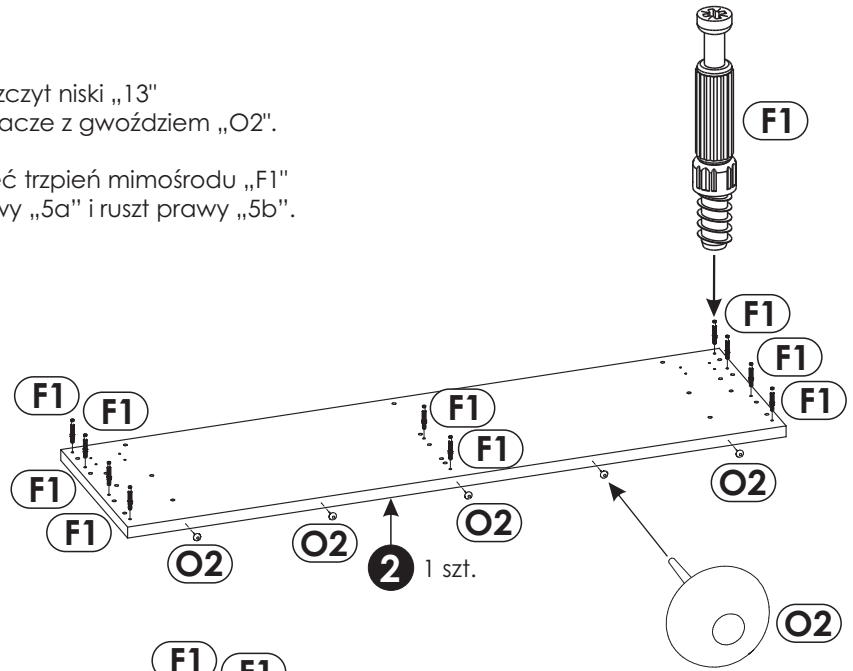


W płytę dolną szczytu wysokiego „2” oraz w szczyt niski „13”
wkręć trzpień mimośrodowy „F1” oraz wbij ślizgacze z gwoździem „O2”.

W listwy pod ruszt „5” wbij kołki „A1” oraz wkręć trzpień mimośrodowy „F1”
zgodnie z rysunkiem, tak aby uzyskać ruszt lewy „5a” i ruszt prawy „5b”.

W bok górny łóżka „4” wbij kołki „A1”.

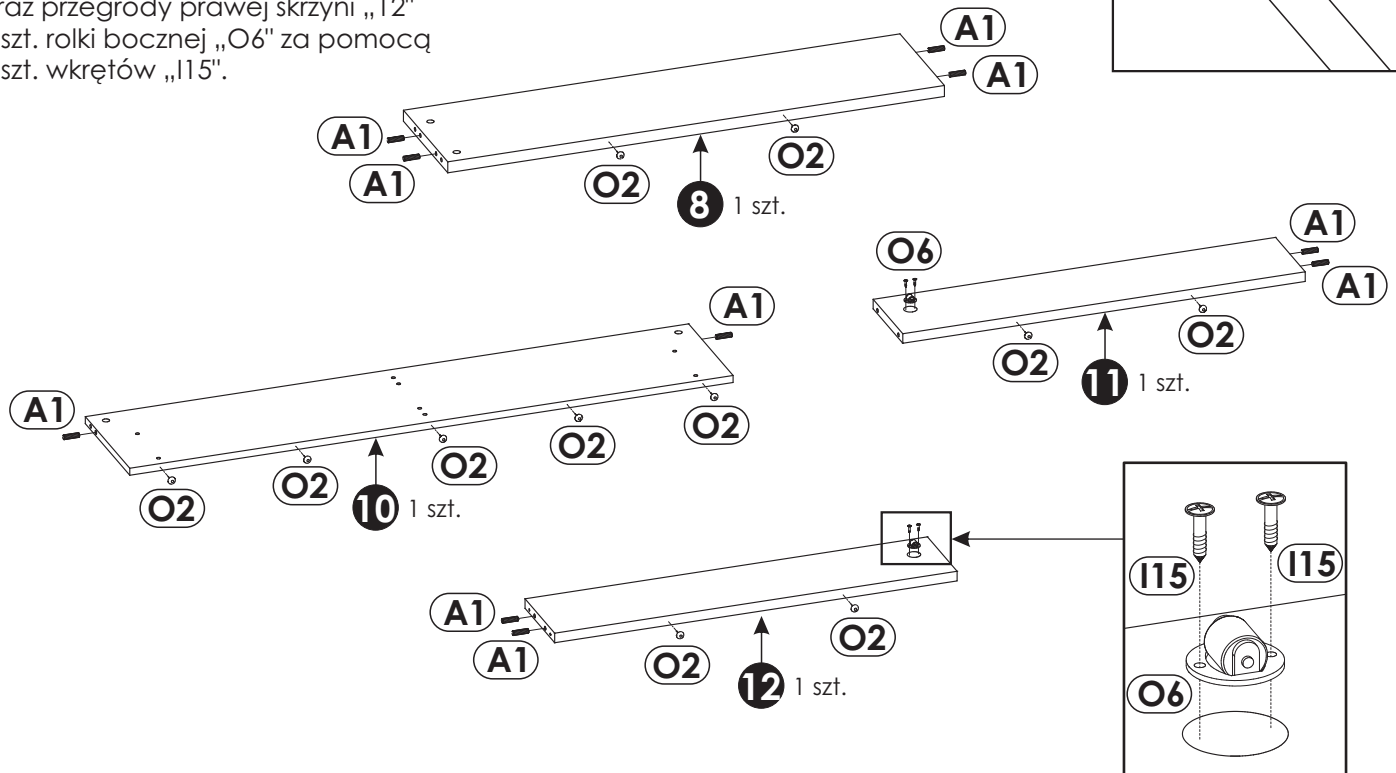
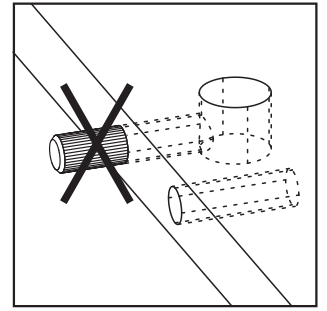
W bok dolny łóżka „7” wbij kołki „A1”
oraz ślizgacze z gwoździem „O2”.



2 ▶

W przegrodę pionową „8”, przegrodę poprzeczną „10”, przegrodę lewą skrzyni „11” oraz przegrodę prawą skrzyni „12” wbij kołki „A1” oraz ślizgacze z gwoździem „O2”.

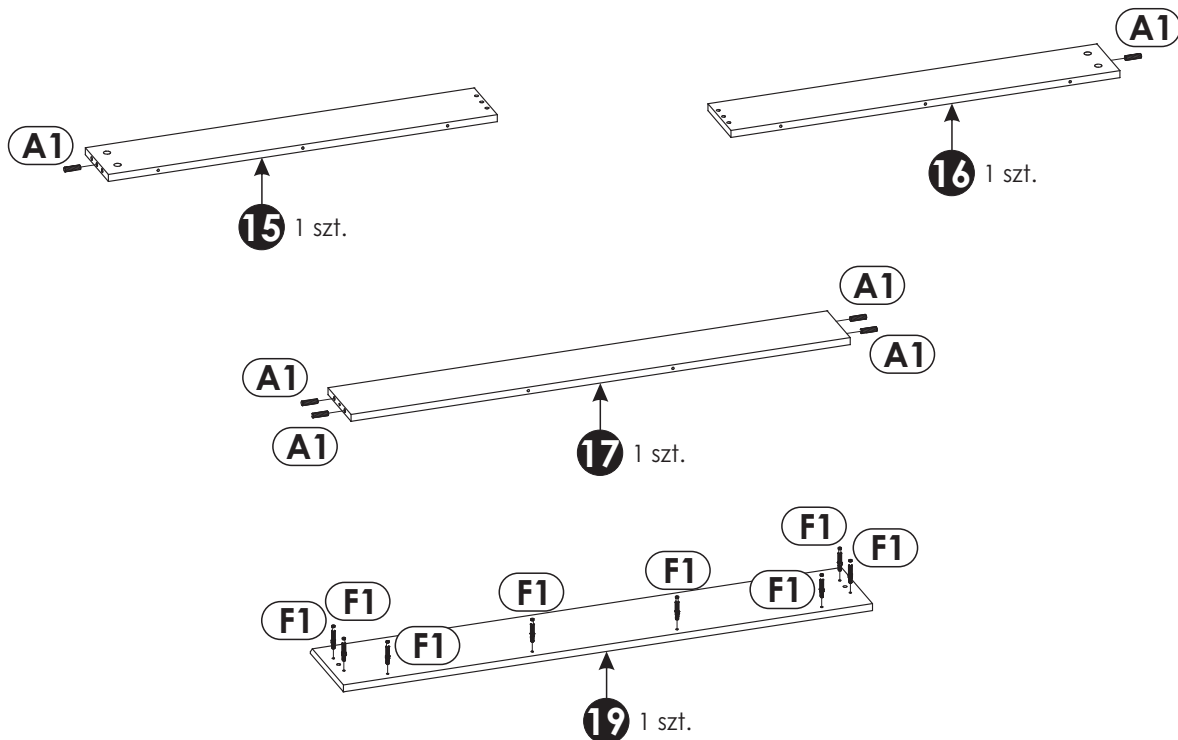
Przykręć do przegrody lewej skrzyni „11” oraz przegrody prawej skrzyni „12” 2 szt. rolki bocznej „O6” za pomocą 4 szt. wkrętów „I15”.



3 ▶

W bok lewy skrzyni „15”, bok prawy „16” oraz tył skrzyni „17” wbij kołki „A1”.

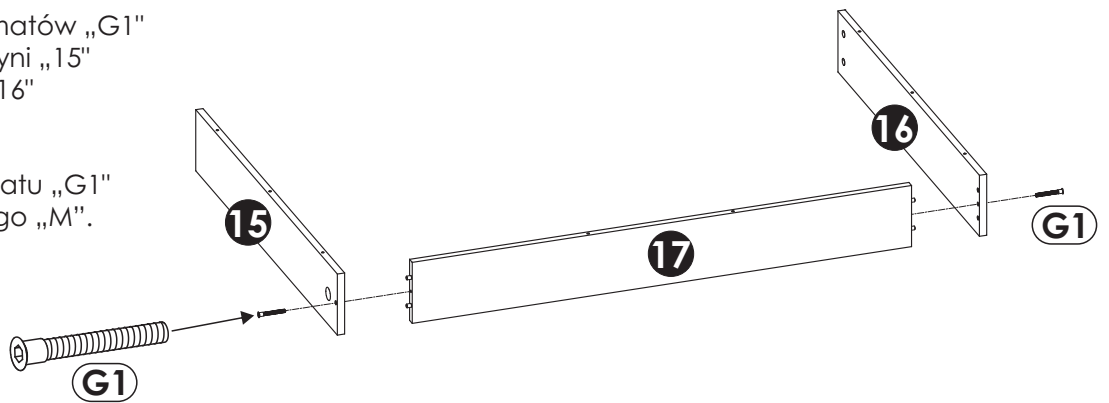
We front skrzyni „19” zamocuj trzpienie mimośrodowe „F1”.



4 ▶

Za pomocą 2 szt. konfirmatów „G1” przymocuj bok lewy skrzyni „15” oraz bok prawy skrzyni „16” do tyłu skrzyni „17”.

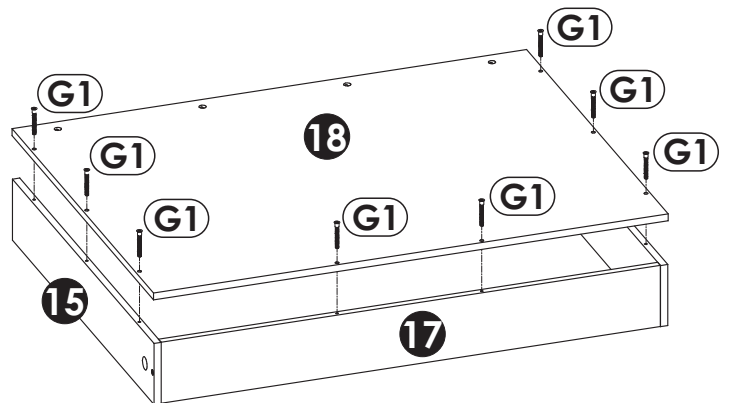
Do przykręcenia konfirmatu „G1” użyj kluczyka imbusowego „M”.



5 ▶

Za pomocą 8 szt. konfirmatów „G1” przymocuj dno skrzyni „18” do boków skrzyni „15” i „16” oraz tyłu skrzyni „17”.

Do przykręcenia konfirmatu „G1” użyj kluczyka imbusowego „M”.



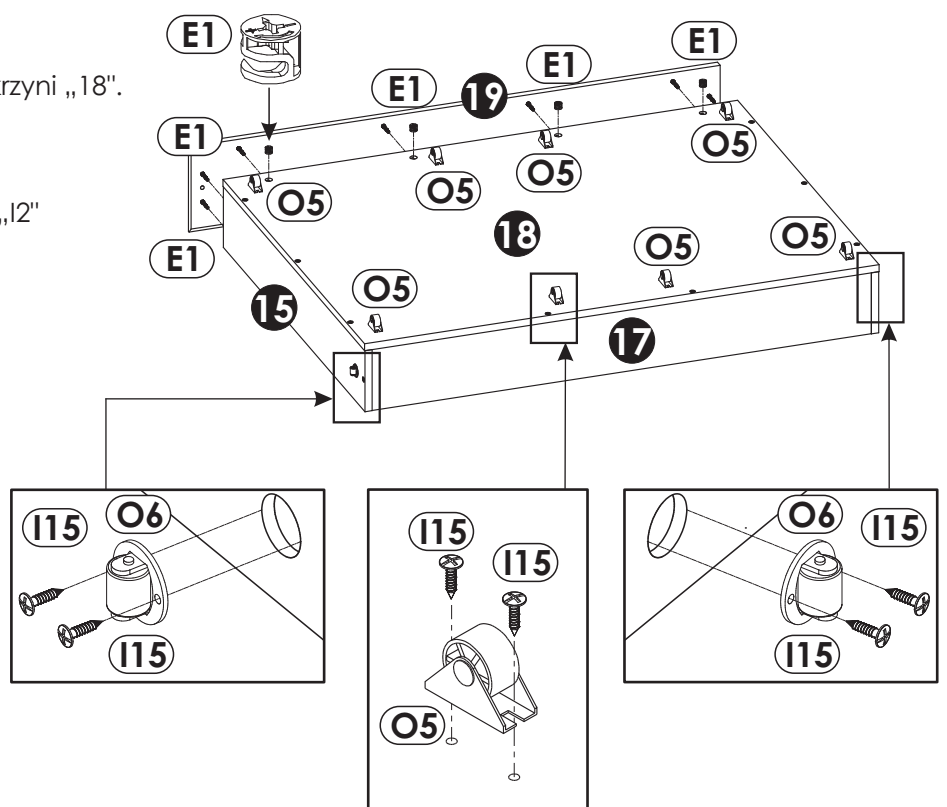
6 ▶

Za pomocą 8 szt. mimośrodków „E1” przymocuj front skrzyni „19” do boków skrzyni „15” i „16” oraz dna skrzyni „18”.

Zasada montażu - patrz strona 4.

Następnie za pomocą 16 szt. wkrętów „I2” zamocuj 8 szt. rolki prowadzącej „O5”.

Przykręć do boków skrzyni „15” i „16” 2 szt. rolki bocznej „O6” za pomocą 4 szt. wkrętów „I15”.

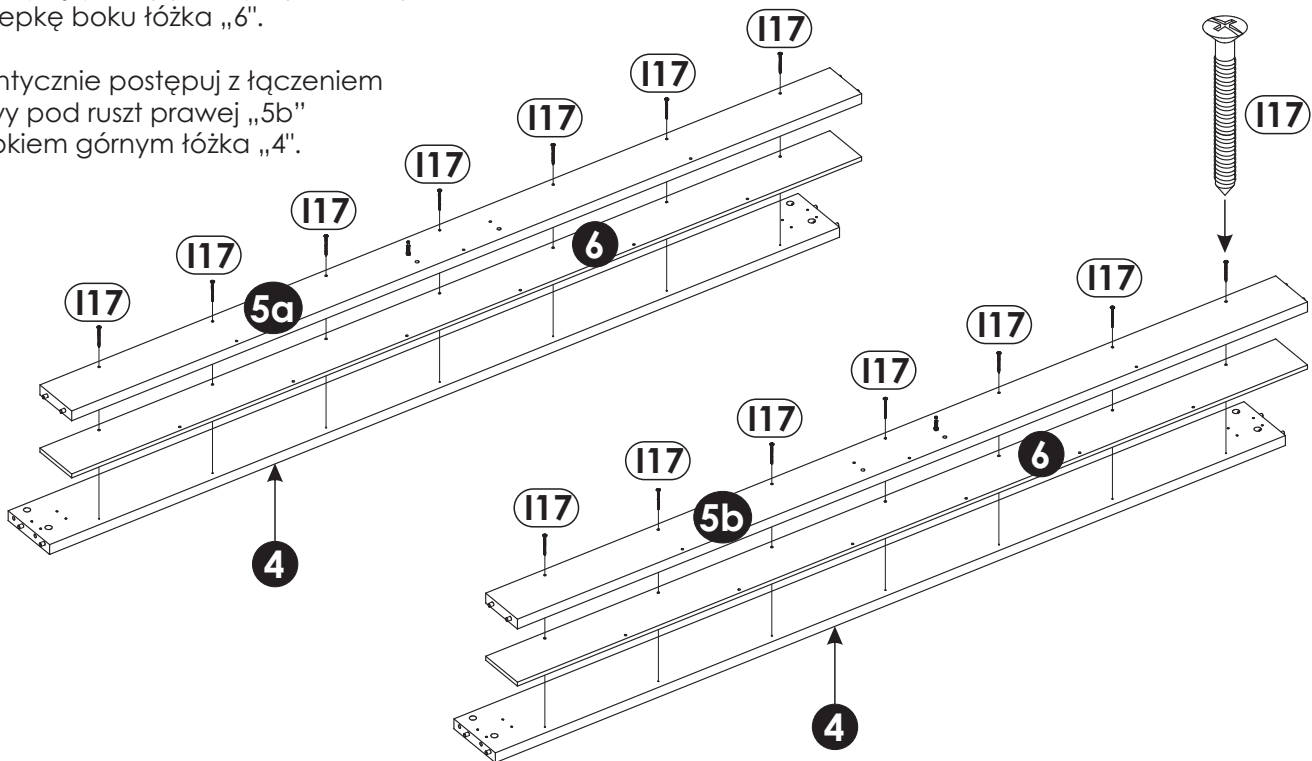


7 ▶

Ułóż elementy zgodnie z poniższym rysunkiem.

Za pomocą 7 szt. wkrętów „I17” połącz listwę pod ruszt lewą „5a” z bokiem górnym łóżka „4”, pamiętając aby pomiędzy nimi odpowiednio umieścić zaślepkę boku łóżka „6”.

Identycznie postępuj z łączeniem listwy pod ruszt prawej „5b” z bokiem górnym łóżka „4”.

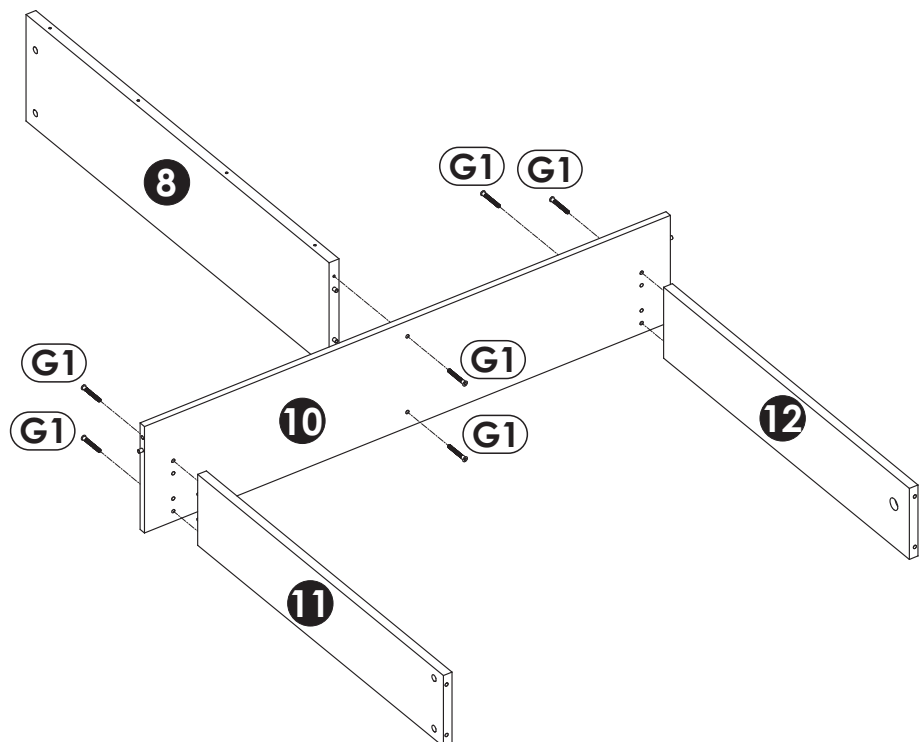


8 ▶

Ułóż elementy zgodnie z poniższym rysunkiem.

Za pomocą 6 szt. konfirmatów „G1” przymocuj przegrodę pionową „8” oraz przegrody skrzyni lewą „11” i prawą „12” do przegrody poprzecznej „10”.

Do przykręcenia konfirmatu „G1” użyj kluczyka imbusowego „M”.



9 ▶

Ułóż elementy zgodnie z poniższym rysunkiem.

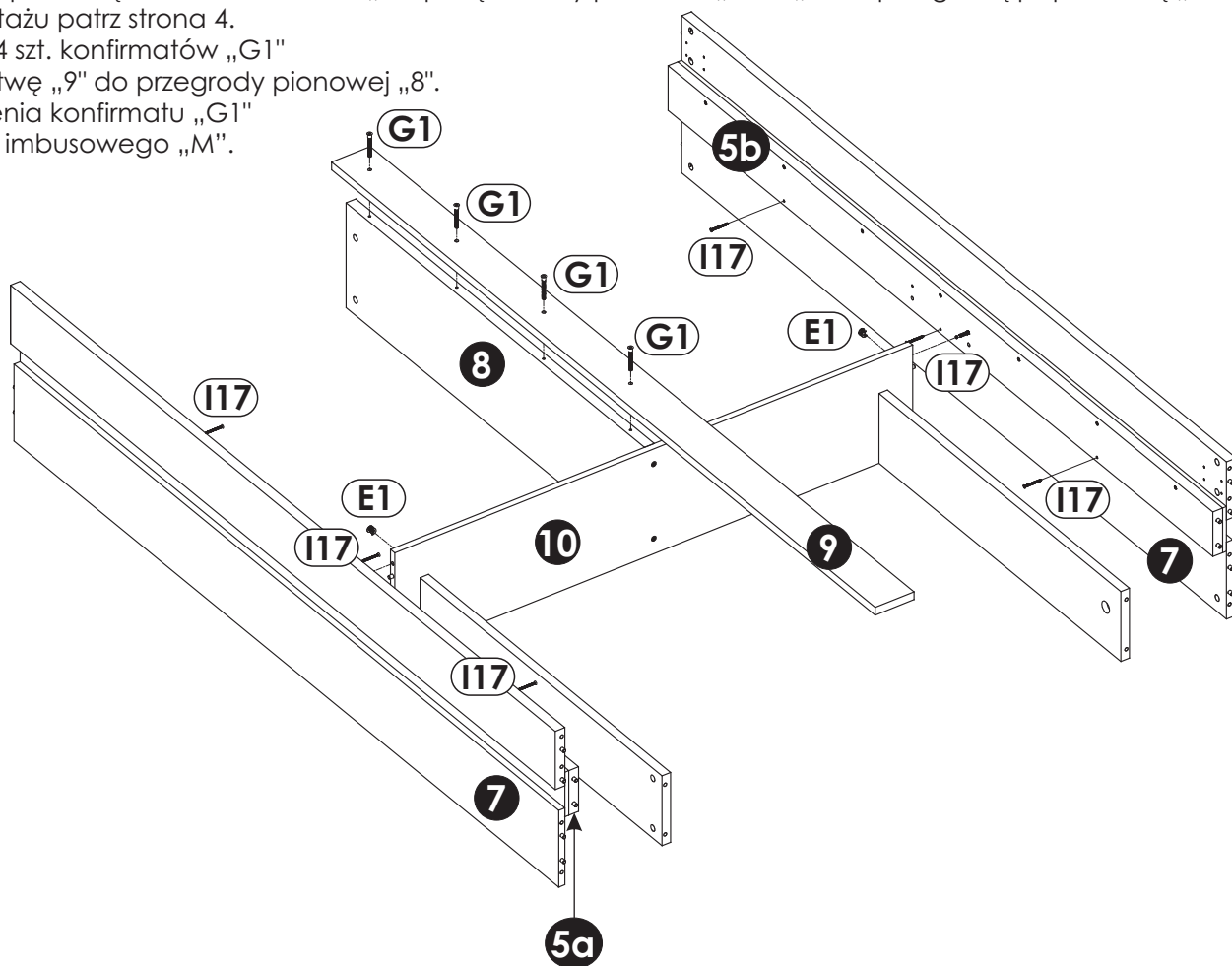
Za pomocą 6 szt. wkrętów „I17” połącz boki dolne łóżka „7” z listwą pod ruszt lewą „5a” oraz listwą pod ruszt prawą „5b”.

Następnie za pomocą 2 szt. mimośrodków „E1” połącz listwy pod ruszt „5a” i „5b” z przegrodą poprzeczną „10”.

Zasada montażu patrz strona 4.

Za pomocą 4 szt. konfirmatów „G1” przymocuj listwę „9” do przegrody pionowej „8”.

Do przykręcenia konfirmatu „G1” użyj kluczyka imbusowego „M”.



10 ▶

Ułóż elementy zgodnie z poniższym rysunkiem.

Uwaga!

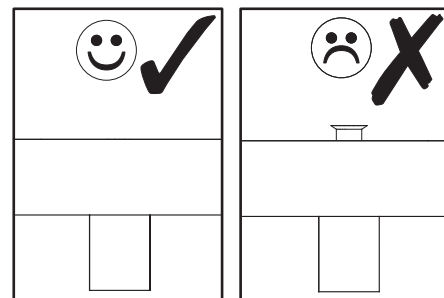
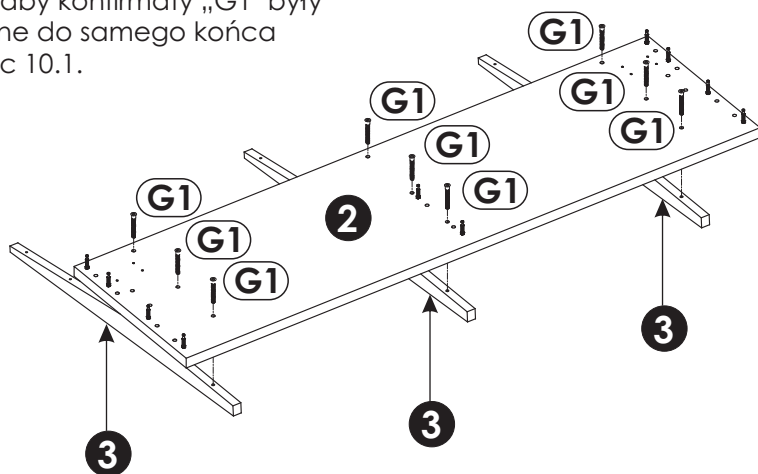
Zwróć uwagę, aby pogłębione otwory we wspornikach „3” znajdowały się na górze i były od strony podłoża.

Za pomocą 9 szt. konfirmatów „G1” przymocuj płytę dolną szczytu wysokiego „2” do wsporników „3”.

Do przykręcenia konfirmatu „G1” użyj kluczyka imbusowego „M”.

Pamiętaj, aby konfirmaty „G1” były przykręcone do samego końca

- patrz szkic 10.1.



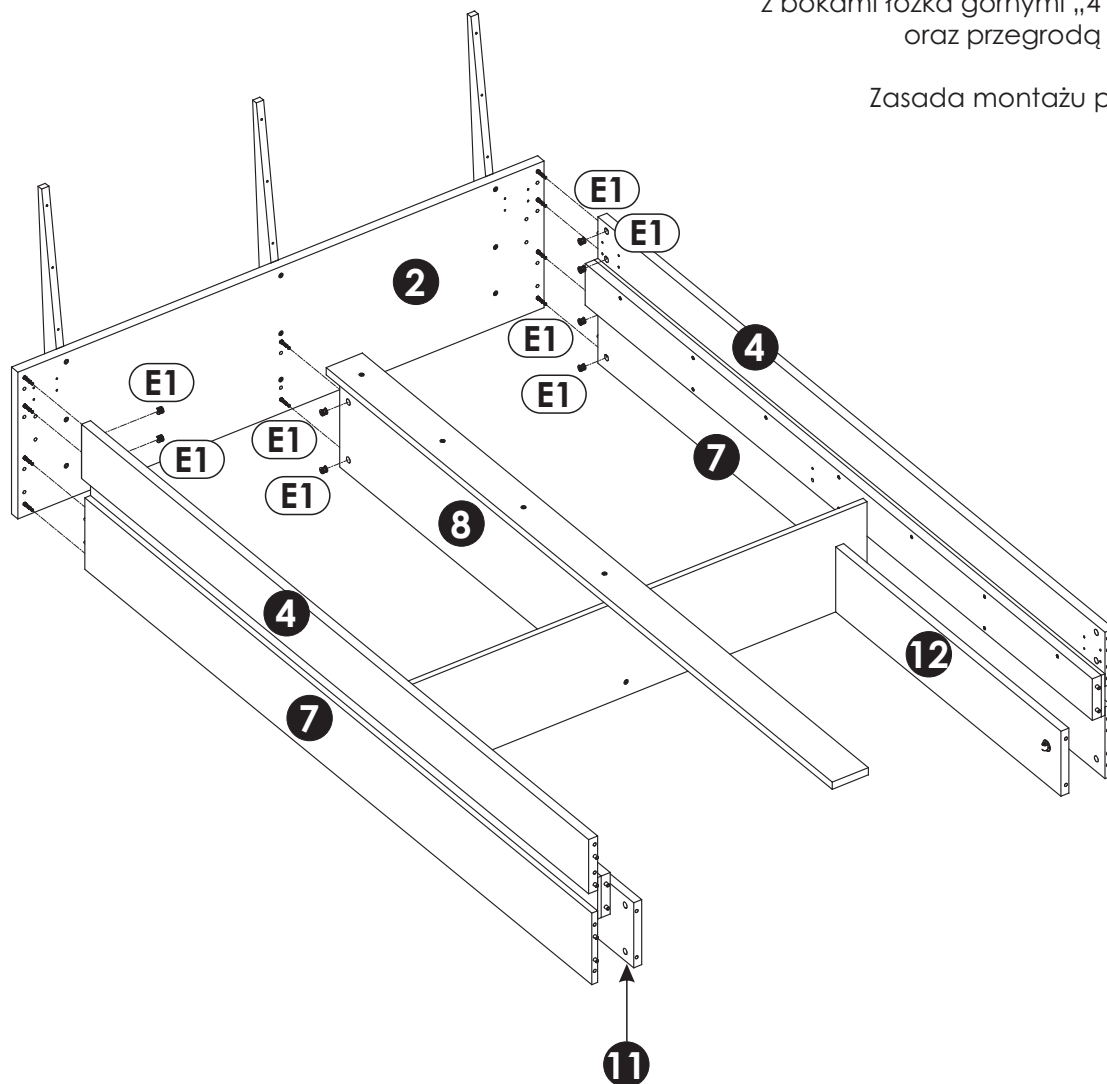
Szkic 10.1.

11▶

Ułóż elementy zgodnie z poniższym rysunkiem.

Za pomocą 10 szt. mimośrodków „E1” połącz płytę dolną szczytu wysokiego „2” z bokami łóżka górnymi „4” i dolnymi „7” oraz przegrodą pionową „8”.

Zasada montażu patrz strona 4.

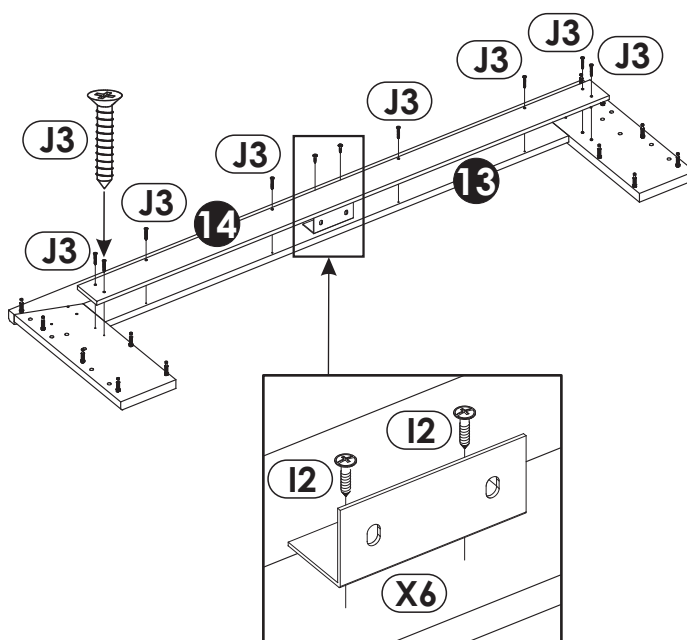


12▶

Ułóż elementy zgodnie z poniższym rysunkiem.

Za pomocą 8 szt. wkrętów „J3” przymocuj zaślepkę szczytu niskiego „14” do szczytu niskiego „13”.

Następnie zamocuj kątownik „X6” za pomocą 2 szt. wkrętów „I2” do szczytu niskiego „13”.

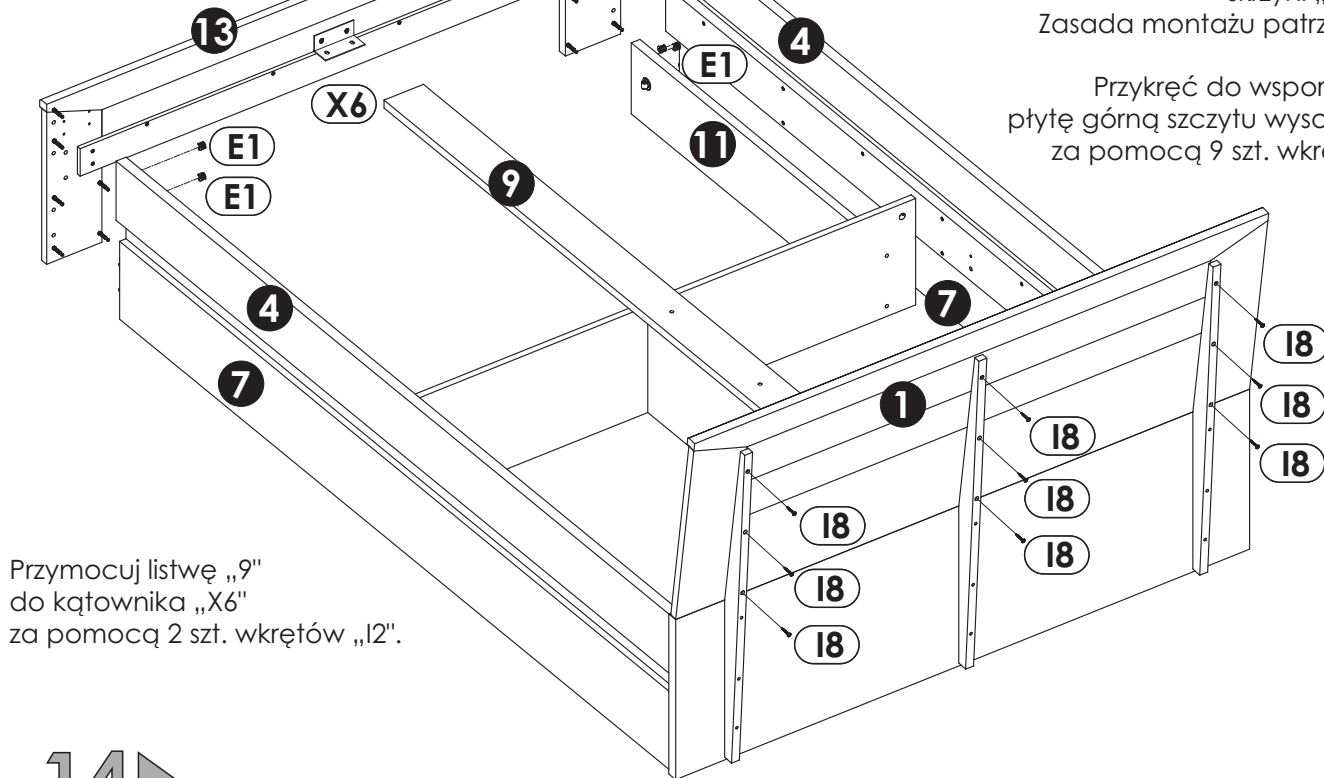


13▶

Ułóż elementy zgodnie z poniższym rysunkiem.

Za pomocą 12 szt. mimośrodków „E1” połącz szczyt niski „13” z bokami łóżka górnymi „4” i dolnymi „7” oraz przegrodami pionowymi skrzyni „11” i „12”.
Zasada montażu patrz strona 4.

Przykręć do wsporników „3” płytę górną szczytu wysokiego „1” za pomocą 9 szt. wkrętów „I8”.



Przymocuj listwę „9” do kątownika „X6” za pomocą 2 szt. wkrętów „I2”.

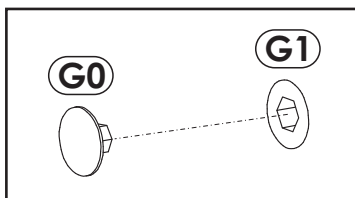
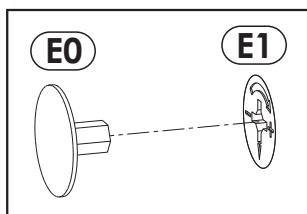
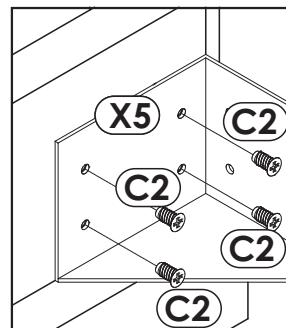
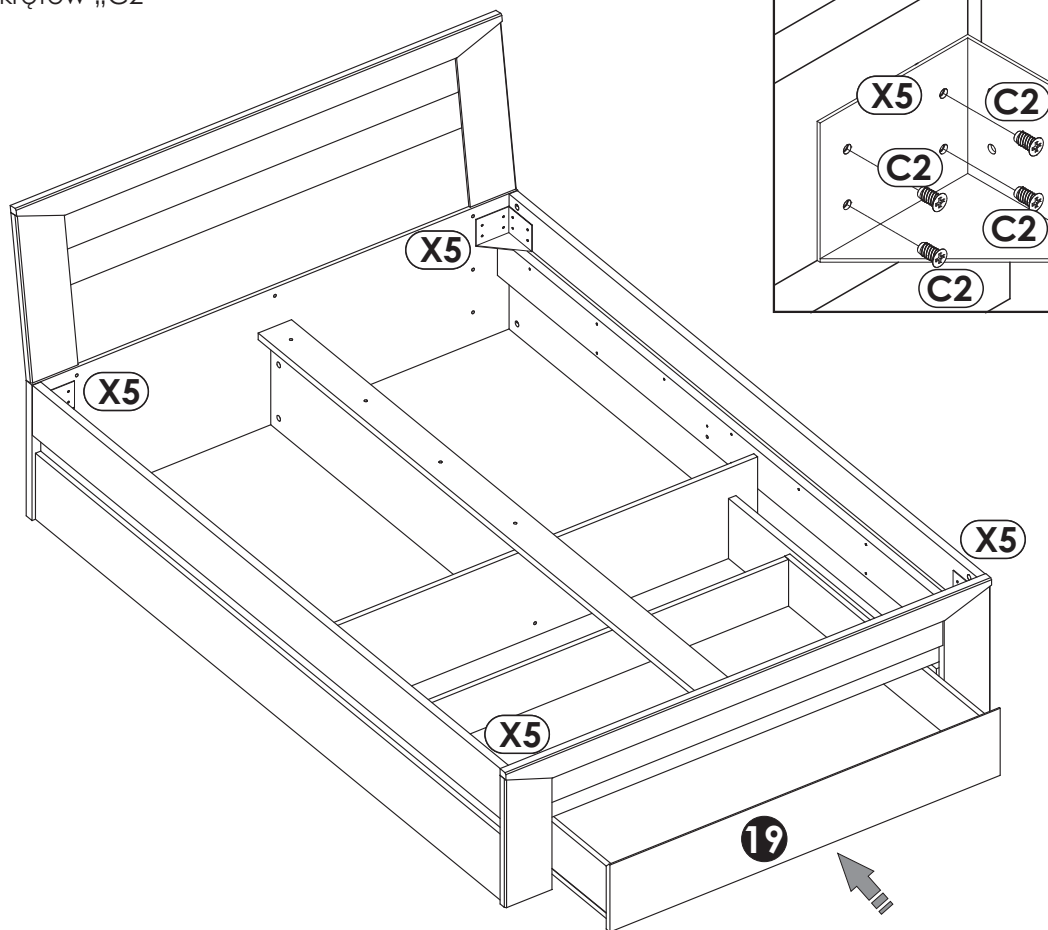
14▶

Zamocuj za pomocą 32 szt. wkrętów „C2” 4 szt. łącznika „X5”.

Wsuń szufladę.

Na widoczne mimośrodki „E1” wciśnij zaślepkę „E0”.

W widoczne konfirmaty „G1” wciśnij zaślepkę „G0”.





Uwaga !

Zasady użytkowania i konserwacji mebla.

1. Mebel powinien być użytkowany zgodnie z jego przeznaczeniem-w pomieszczeniach zamkniętych i zabezpieczonych przed działaniem warunków atmosferycznych.
2. Montaż wyrobu musi być wykonany zgodnie z załączoną instrukcją.
3. Wyrób nie może mieć zastosowania w saunie.
4. Mebel wykonany jest z płyty drewnopochodnej, należy chronić go przed bezpośrednim i długotrwałym kontaktem z wodą (w szczególności przed zalaniem), oraz przed wysoką temperaturą (np. odparzenia).
Wilgoć może wnikać w materiał mebla i uszkodzić go.
5. Do czyszczenia powierzchni należy stosować lekko wilgotną, miękką tkaninę, następnie wytrzeć do sucha.
6. W przypadku powstania silniejszych zabrudzeń można użyć łagodnych środków myjących przeznaczonych do czyszczenia mebli.
7. Nie należy używać do czyszczenia aktywnych środków chemicznych (np. usuwających kamień, rdzę, środków do czyszczenia ceramiki itp.).
8. Za uszkodzenia powstałe w wyniku niestosowania się do powyższych zaleceń producent nie ponosi odpowiedzialności.