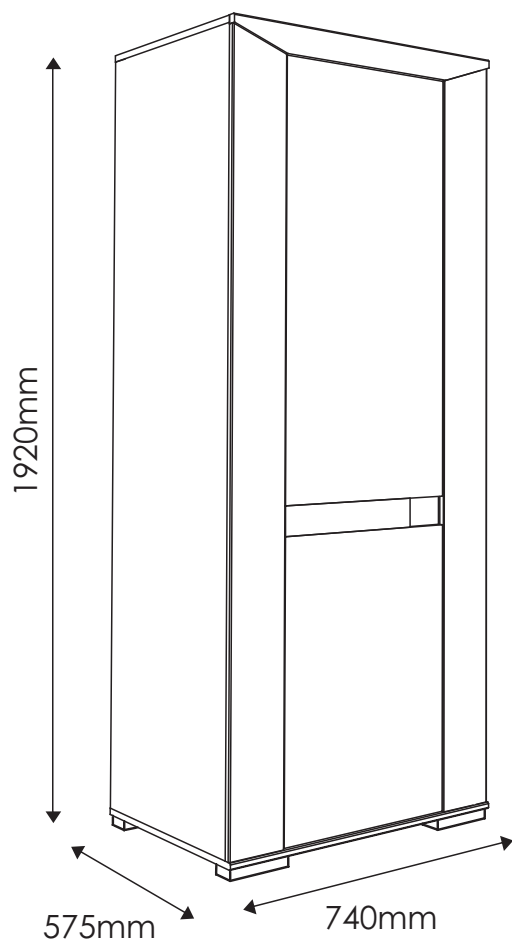


MADRAS

TYP 19 - Szafa 1D

Indeks wyrobu: PRO-016-1901

Data : 25-10-2012



MEBLE *Wójcik*

Producent:

Wójcik Fabryka Mebli Spółka z o. o.
ul. Mazurska 45
82-300 Elbląg
e-mail: handlowy@meblewojcik.pl


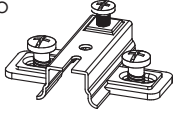
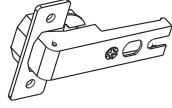










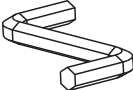


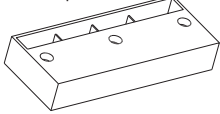
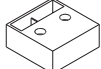

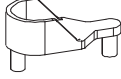

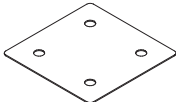



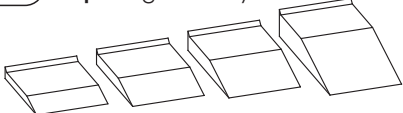
W razie braku lub uszkodzenia jakiegś części najszybszym sposobem złożenia reklamacji jest kontakt z lokalnym dystrybutorem u którego towar został zakupiony.

Do złożenia reklamacji koniecznym będzie podanie następujących danych:

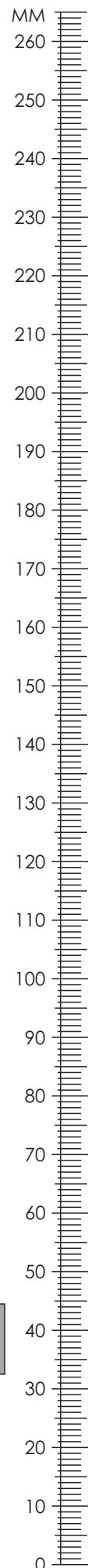
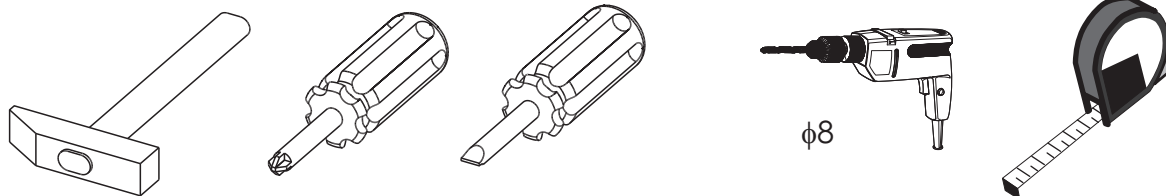
- indeks wyrobu (xxx-xxx-xxxx);
- data instrukcji z pierwszej strony;
- numer elementu lub okucia;
- ilość brakujących elementów lub okuć;
- kolor wyrobu (umieszczony na zewnętrznym opakowaniu wyrobu);
- dowód zakupu wyrobu;
- Twoje dane kontaktowe.

Proszę sprawdzić kompletność okuć przed montażem.
Upewnij się, że używasz odpowiednie elementy.

Okucia znajdujące się w paczce.

A1 20 szt. Kołek - $\varnothing 8 \times 35\text{mm}$ 	B0 4 szt. Prowadnik do zawiasu równoległego 	BR3 4 szt. Zawias równoległy 
C1 8 szt. Wkręt EURO 4 x 13mm 	D2 4 szt. Podpórka półki 	E0 19 szt. Zaślepka (do E1) 
E1 19 szt. Mimośród - $\varnothing 15 \times 12\text{mm}$ 	F1 19 szt. Trzpień - $\varnothing 6 \times 34\text{mm}$ 	G0 4 szt. Zaślepka (do G2) 
G2 4 szt. Konfirmat - $\varnothing 7 \times 60\text{mm}$ 	I2 1 szt. Wkręt UP 4 x 16mm 	I3 4 szt. Wkręt US 4 x 20mm 
I12 10 szt. Wkręt UP 4 x 30mm 	M 1 szt. Klucz imbusowy 	N1 60 szt. Wkręt US 3 x 16mm 
N2 2 szt. Wkręt US 3,5 x 16mm 	O9 2 szt. Stopka 	O13 2 szt. Stopka 
O15 1 szt. Stopka 	P4 2 szt. Podpórka drążka szafy 	P16 4 szt. Zaślepka samoprzylepna 
Q8 2 szt. Blacha tącząca 	Q9 1 szt. kątownik metalowy do ściany 	R8 2 szt. Odbojnik silikonowy 
Z1 1 szt. Drążek (L-698) 	Z 1 kpl. Regulator wysokości 	Uwaga !!! Okucia trzymać z dala od dzieci.

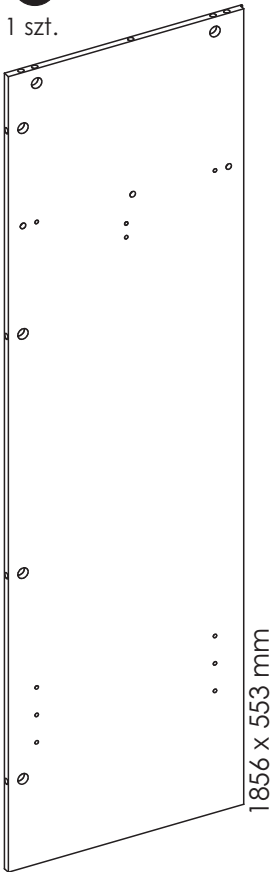
Potrzebne narzędzia.



Elementy znajdujące się w paczkach.

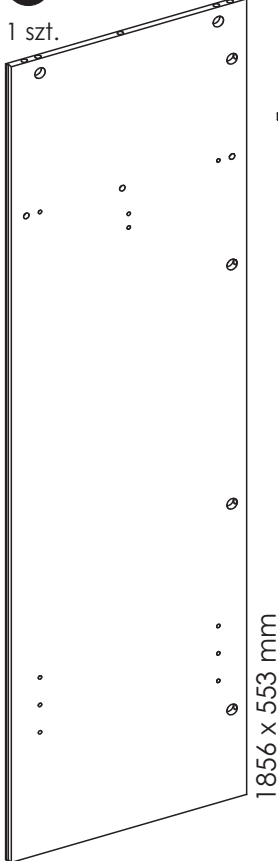
1 Bok lewy

1 szt.



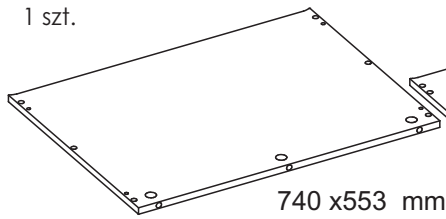
2 Bok prawy

1 szt.



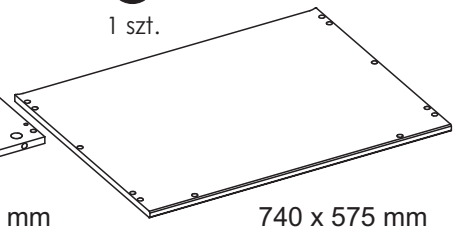
3 Wieniec górny

1 szt.



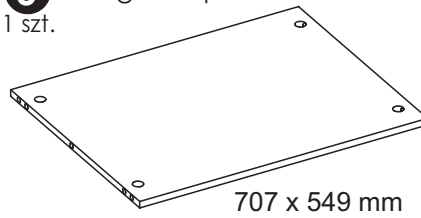
4 Wieniec dolny

1 szt.



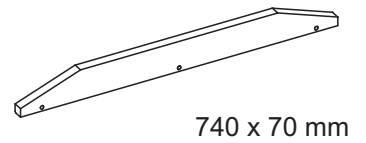
5 Przegroda pozioma

1 szt.



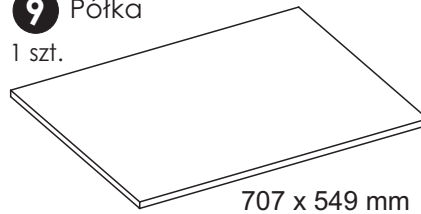
6 Listwa pozioma

1 szt.



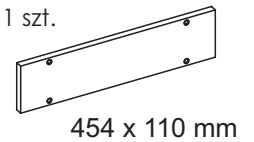
9 Półka

1 szt.



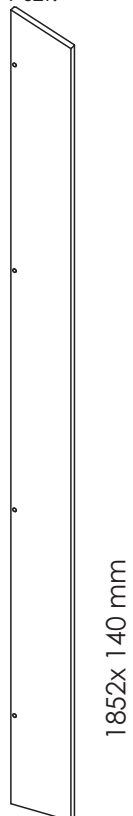
12 Zaślepka

1 szt.



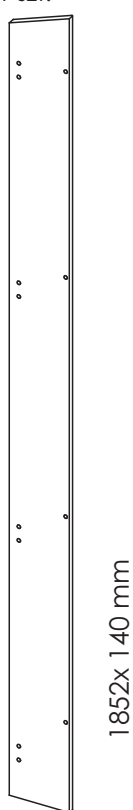
7 Listwa pionowa prawa

1 szt.

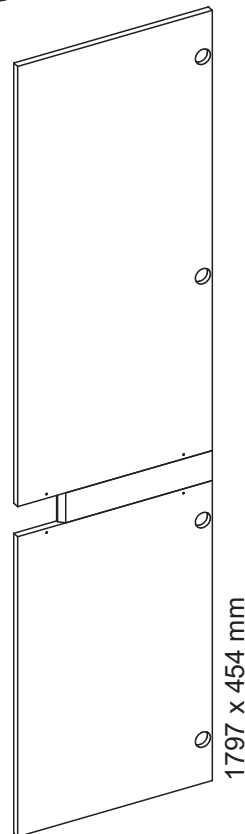


8 Listwa pionowa lewa

1 szt.

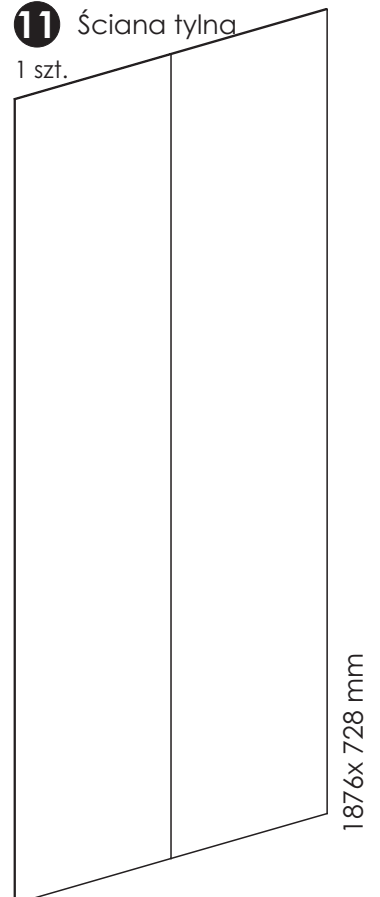


10 Drzwi



11 Ściana tylna

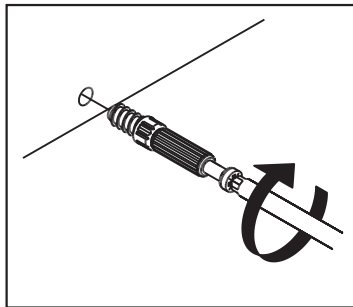
1 szt.



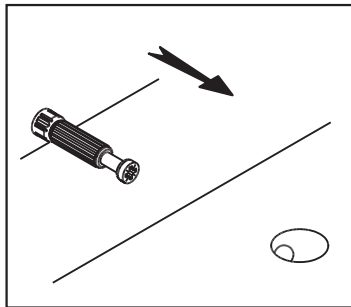
Schemat montażu nie jest dokumentacją techniczną. Producent zastrzega sobie możliwość zmian konstrukcyjnych.

Zasada mimośrodowego i trzpienia.

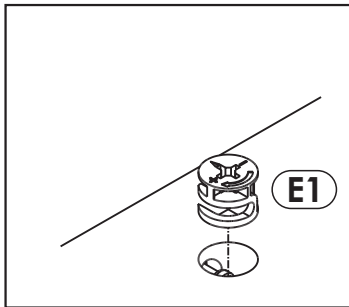
Krok 1:
Wkręć trzpień w element drewniany.



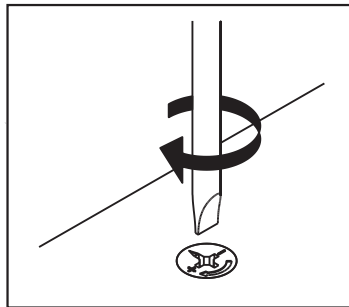
Krok 2:
Dosuń element drewniany z trzpieniem do odpowiadającego mu elementu.



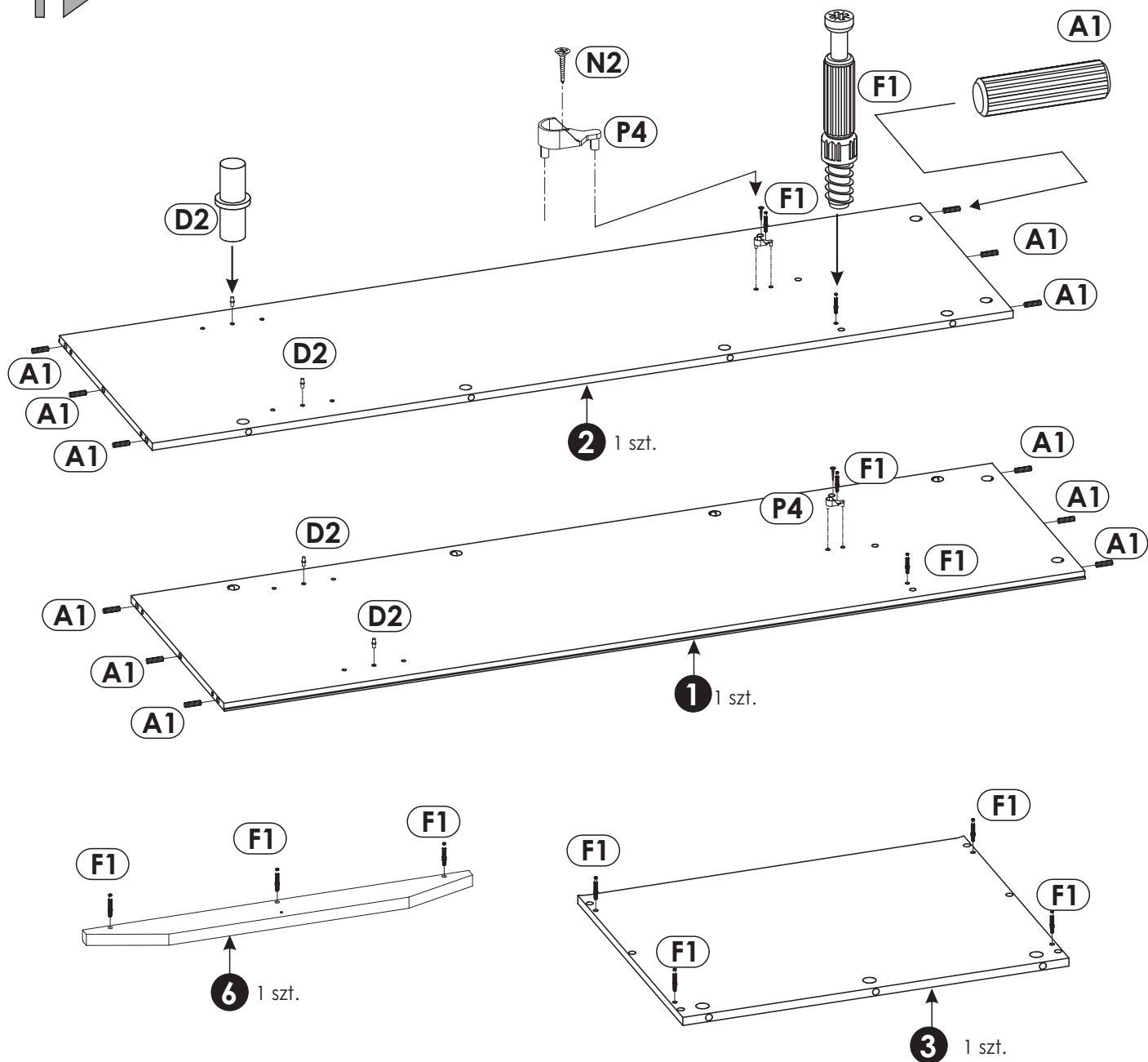
Krok 3:
Wciśnij mimośród w otwór, w którym wystaje trzpień.



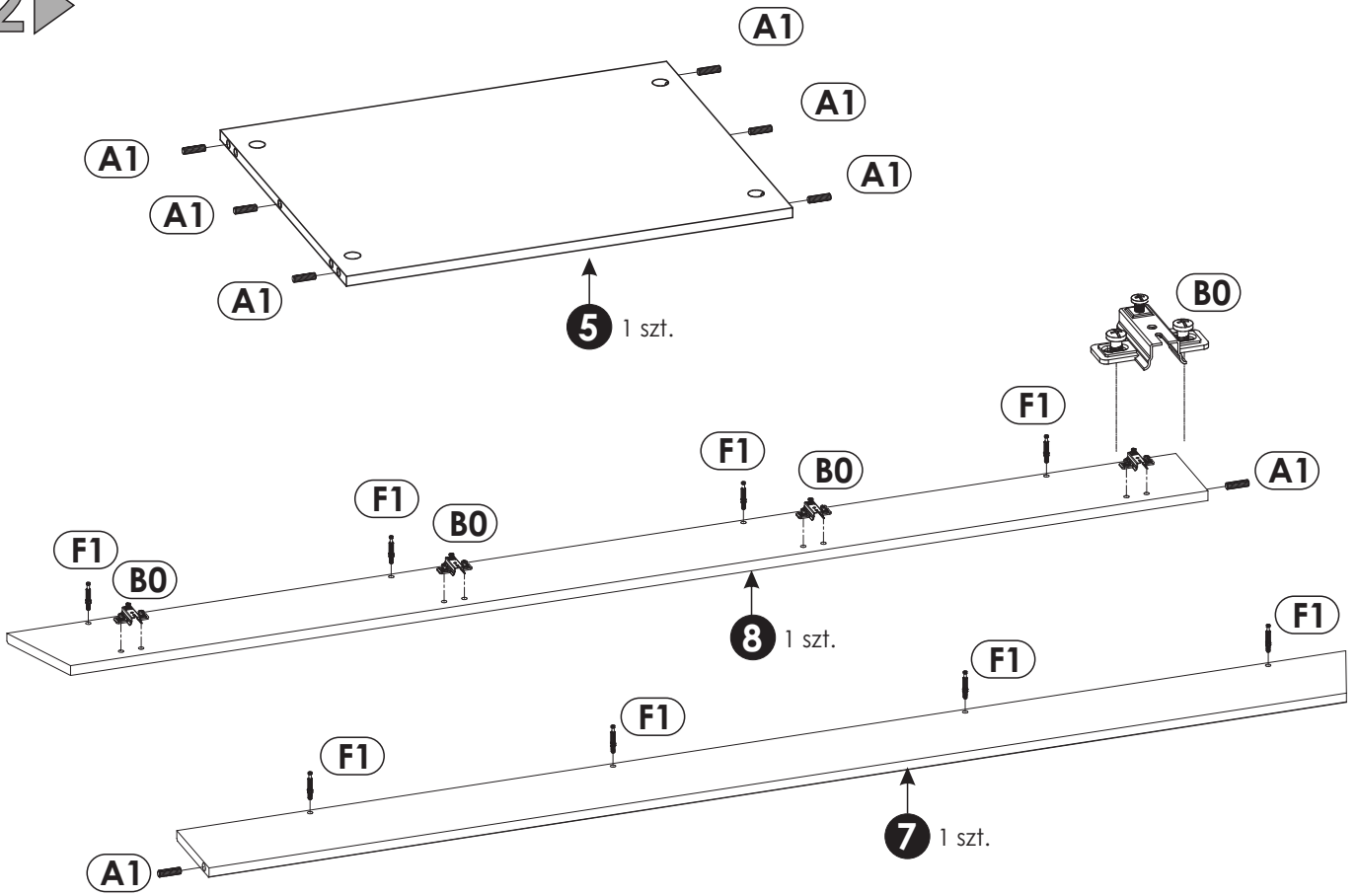
Krok 4:
Śrubokrętem lub kluczem imbusowym obróć mimośród w prawo.



Schemat składania.

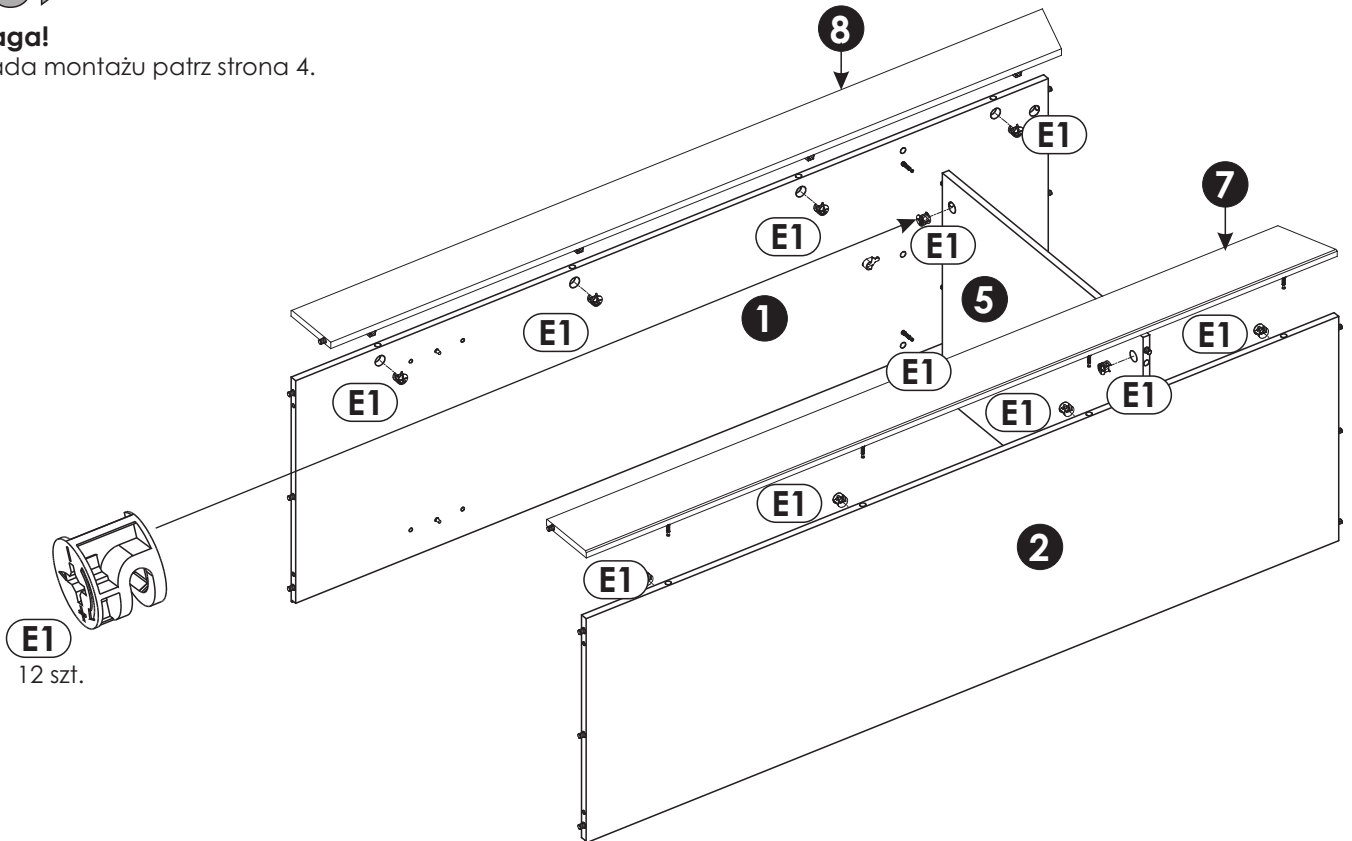


2 ▶



3 ▶

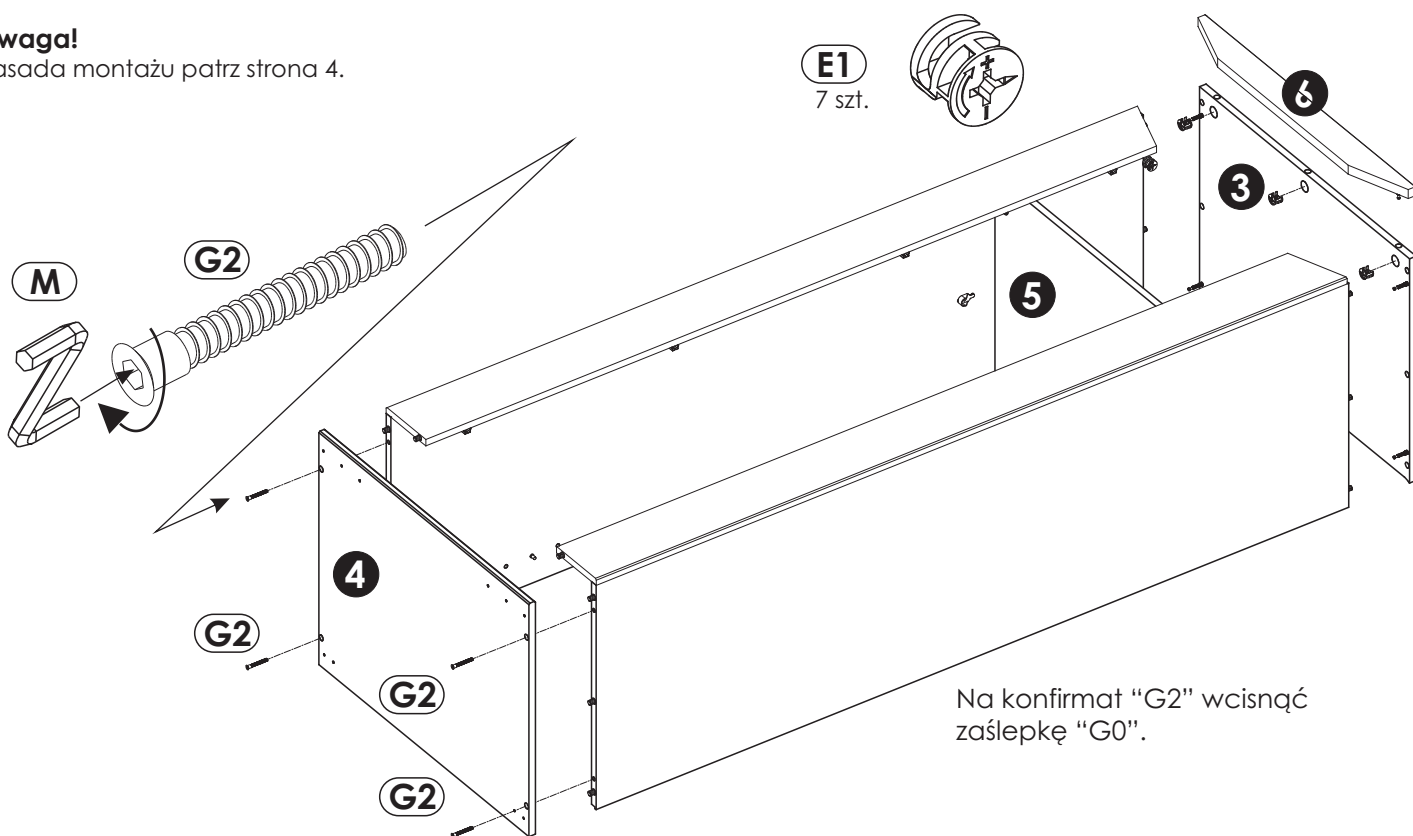
Uwaga!
Zasada montażu patrz strona 4.



4 ▶

Uwaga!

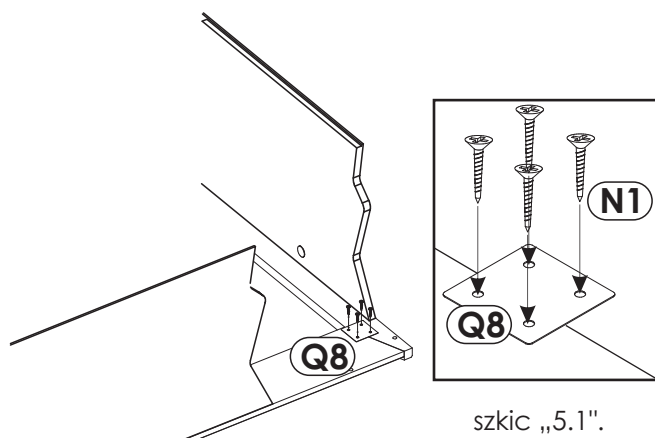
Zasada montażu patrz strona 4.



5 ▶

Uwaga!

Przed przybiciem ściany tylnej sprawdź przekątną bryły i zamocuj blachy na listwach wg szkicu „5.1”.

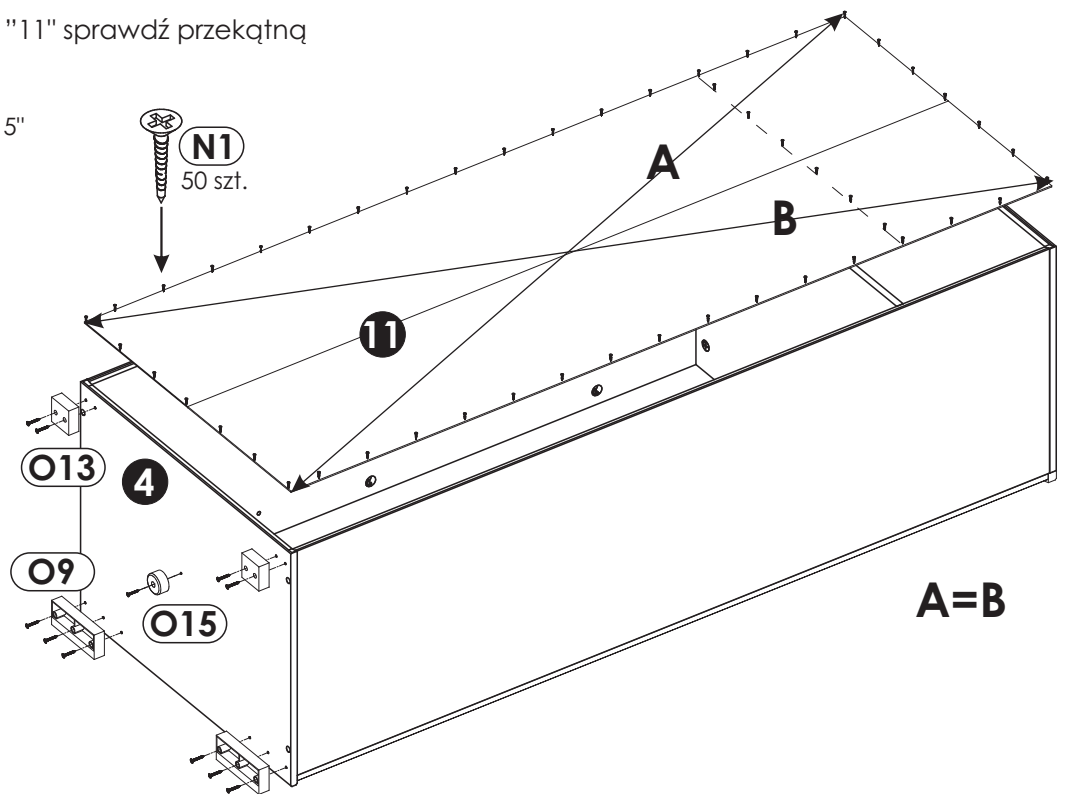
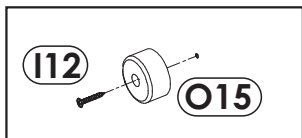
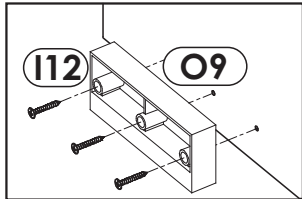
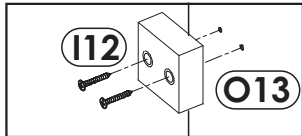


6 ▶

Uwaga!

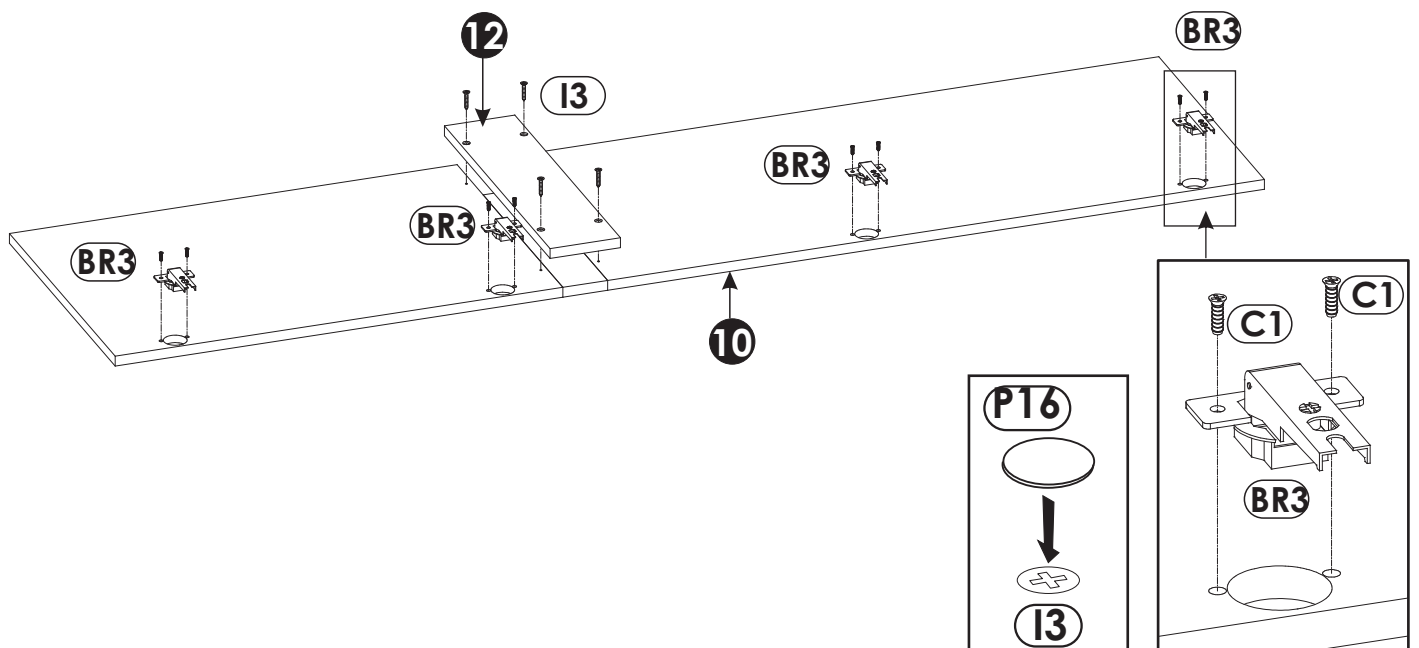
Przed przybiciem ściany tylnej "11" sprawdź przekątną bryły (A i B).

Za pomocą wkrętów "I 12" zamocuj stopki "O9", "O13" i "O15" do wieńca dolnego "4".



7 ▶

Zamocuj zawiasy do drzwi.



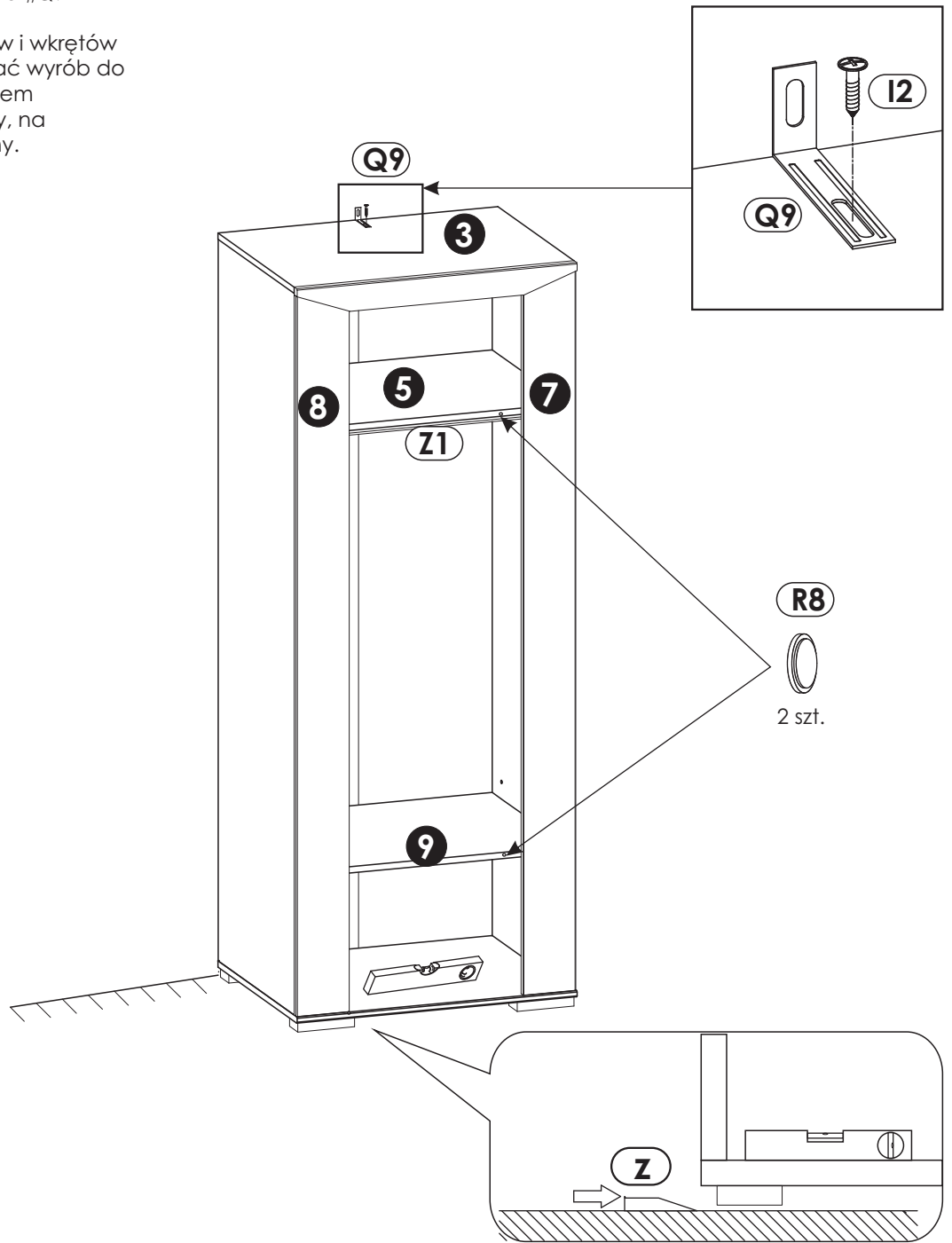
W celu bezpiecznego użytkowania należy przykręcić wyrób do ściany za pomocą kątownika „Q9”

Producent nie dostarcza kątek i wkrętów mocujących. Aby przymocować wyrób do ściany należy użyć kątki z wkrętem odpowiednie do rodzaju ściany, na której wyrób będzie montowany.

Wypoziomuj mebel używając klinów regulujących wysokość „Z”.

Położ pótkę „9” na podpórkach „D2”

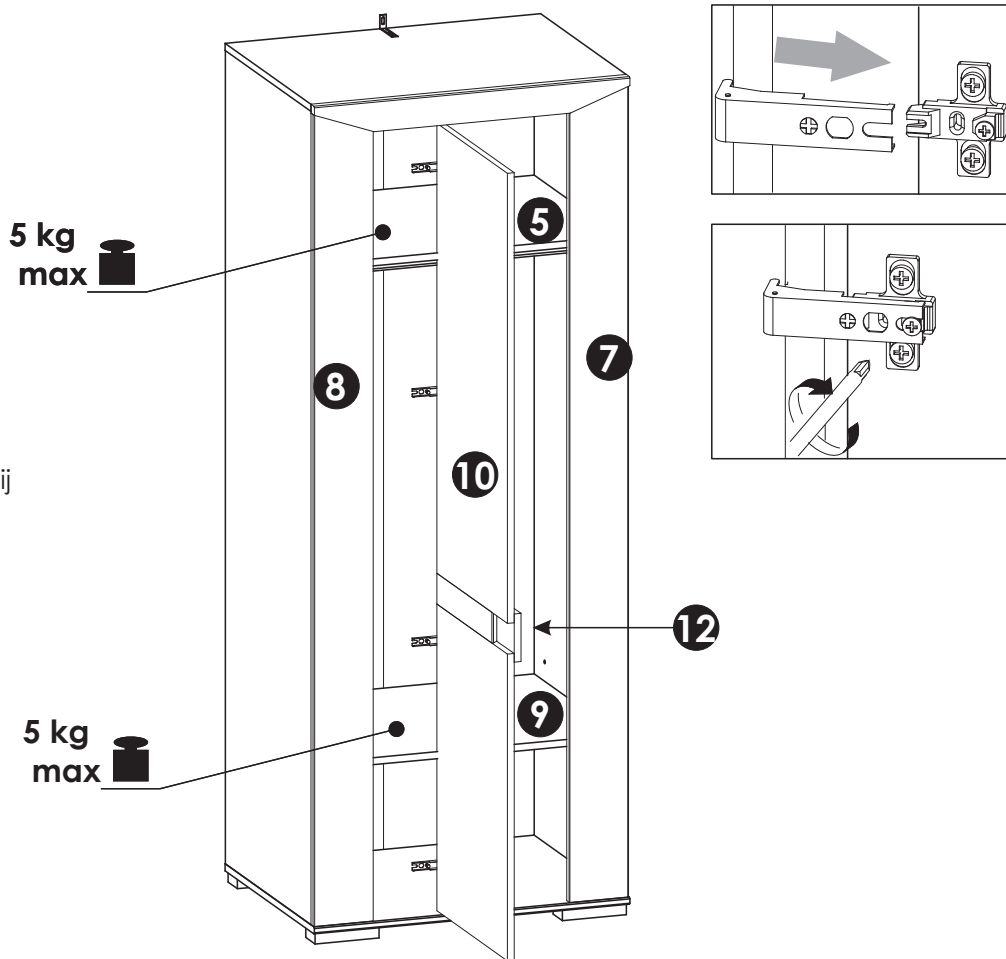
Na podpórki „P4” nałóż drążek „Z1”.



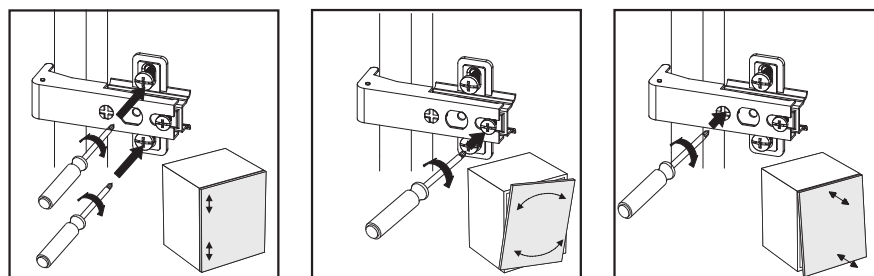
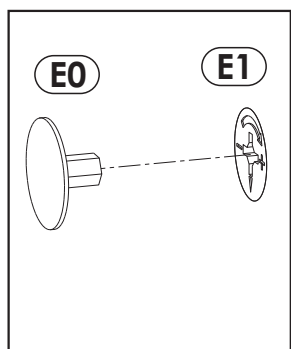
9 ▶

Zamocuj drzwi

Po ustawieniu wyrobu w miejscu docelowym wyreguluj zawiasy, tak aby uzyskać jednakowe szczeliny..



Na mimośród "E1" wcisnij zaślepkę "E0".





Uwaga !

Zasady użytkowania i konserwacji mebla.

1. Mebel powinien być użytkowany zgodnie z jego przeznaczeniem-w pomieszczeniach zamkniętych i zabezpieczonych przed działaniem warunków atmosferycznych.
2. Montaż wyrobu musi być wykonany zgodnie z załączoną instrukcją.
3. Wyrób nie może mieć zastosowania w saunie.
4. Mebel wykonany jest z płyty drewnopochodnej, należy chronić go przed bezpośrednim i długotrwałym kontaktem z wodą (w szczególności przed zalaniem), oraz przed wysoką temperaturą (np. odparzenia).
Wilgoć może wnikać w materiał mebla i uszkodzić go.
5. Do czyszczenia powierzchni należy stosować lekko wilgotną, miękką tkaninę, następnie wytrzeć do sucha.
6. W przypadku powstania silniejszych zabrudzeń można użyć łagodnych środków myjących przeznaczonych do czyszczenia mebli.
7. Nie należy używać do czyszczenia aktywnych środków chemicznych (np. usuwających kamień, rdzę, środków do czyszczenia ceramiki itp.).
8. Za uszkodzenia powstałe w wyniku niestosowania się do powyższych zaleceń producent nie ponosi odpowiedzialności.