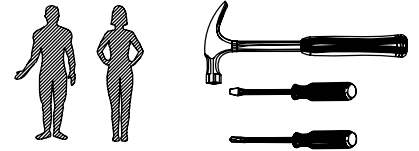
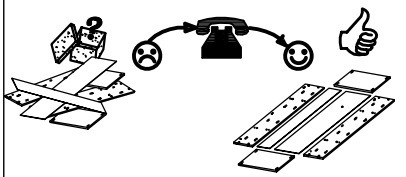
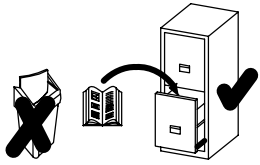
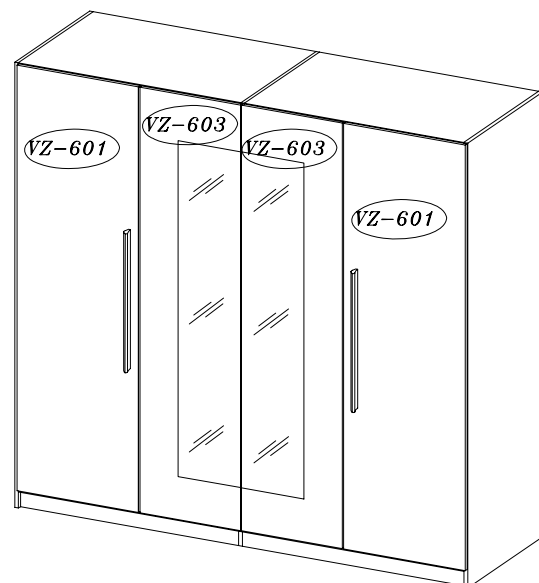
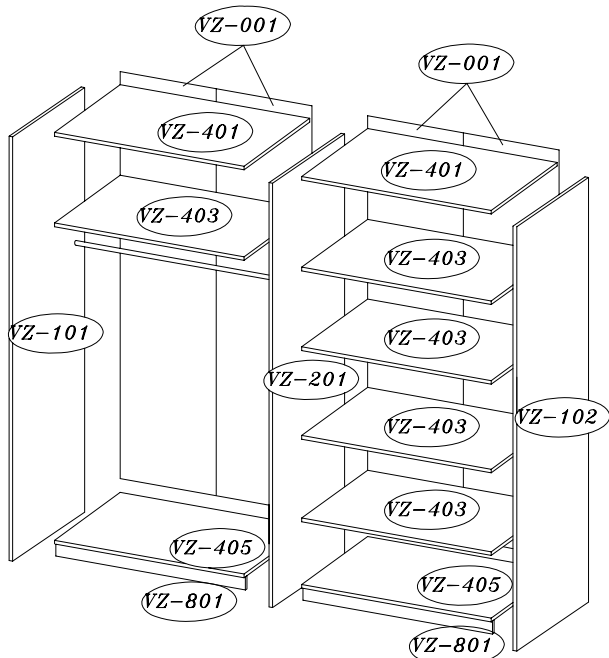


VERA 20

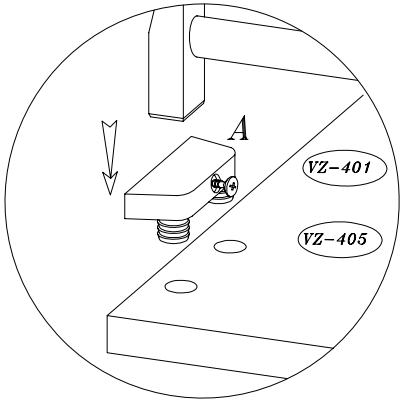
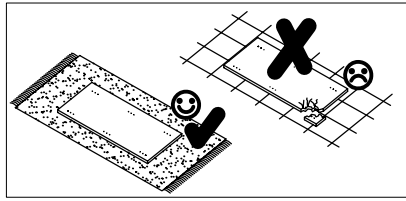
Instrukcija montažu
Montageanleitung
Instructions D'assemblage
Assembly instructions



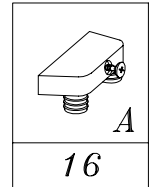
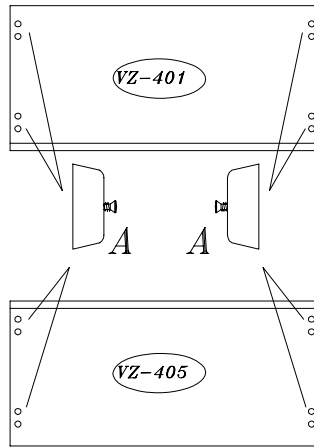
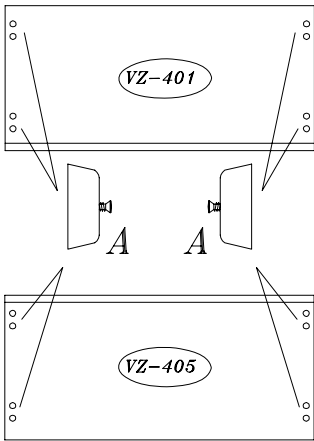
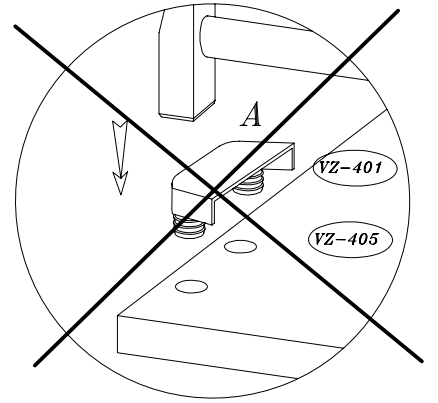
					6.3X11 			4.0X30
16	16	8	10	12	12	16	2	6
			3.0X13 	3.5X13 				
12	12	2	2	48	1			
		4.0X13 						
20	12	16						



1

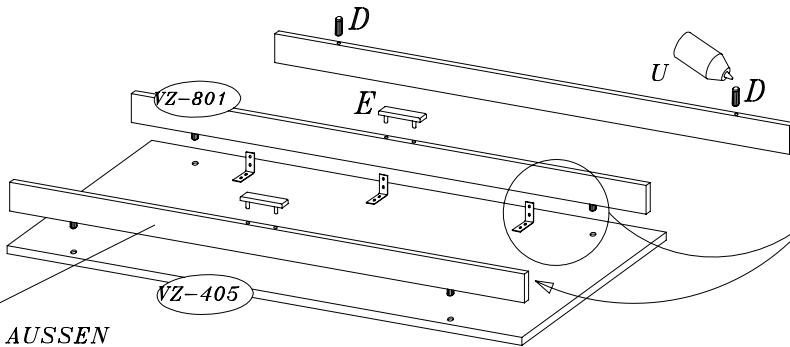
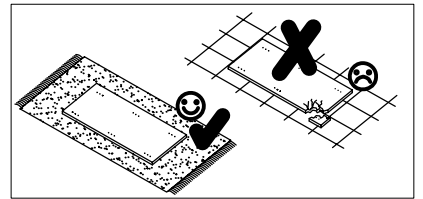


ACHTUNG!
PASSEN SIE AUF DIE RICHTIGE MONTAGE
DER VERBINDUNGSBESCHLÄGE AUF

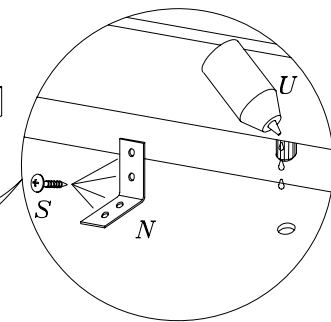


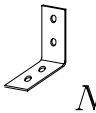


2

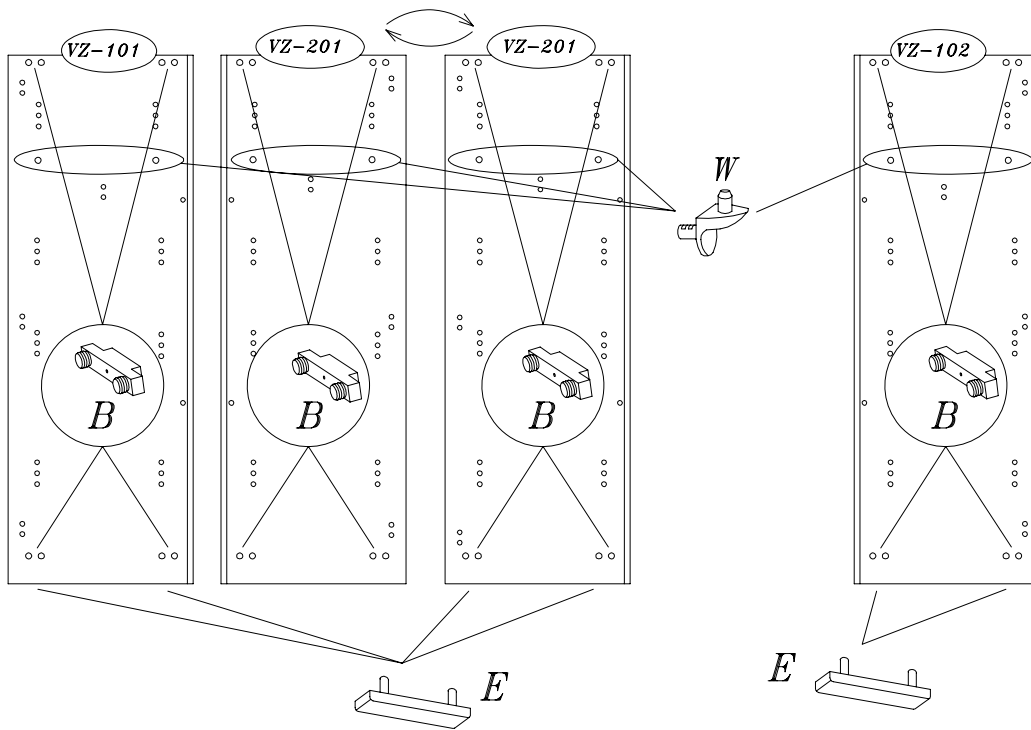
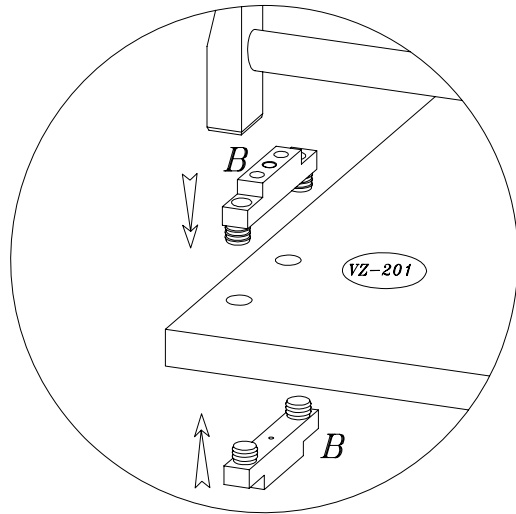
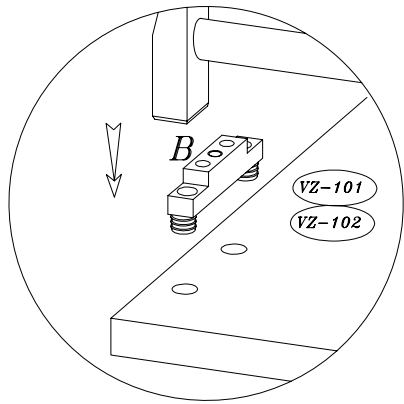
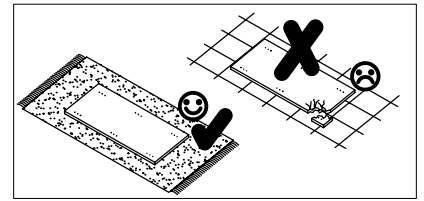
x2

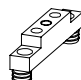




DEKO NACH AUSSEN

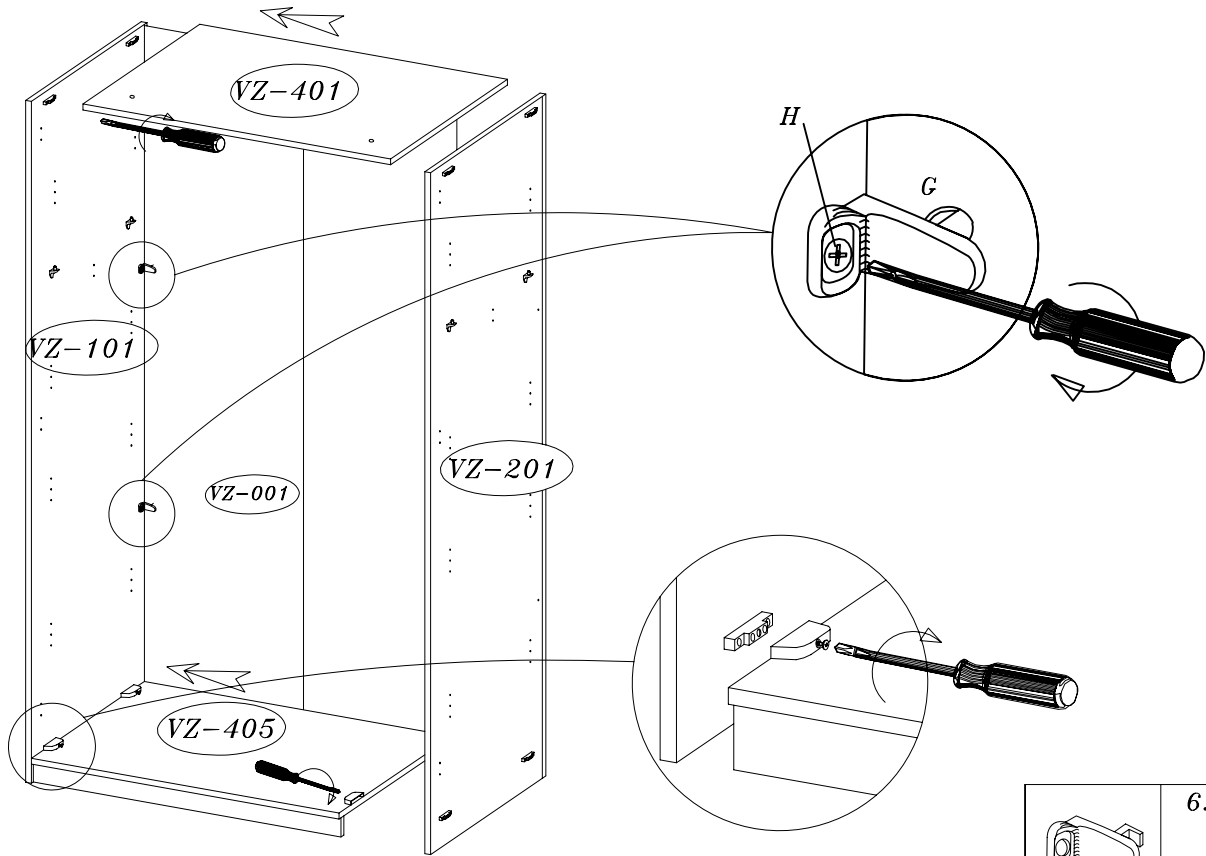


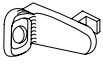

	3.5X13 	
N	S	U
12	48	1



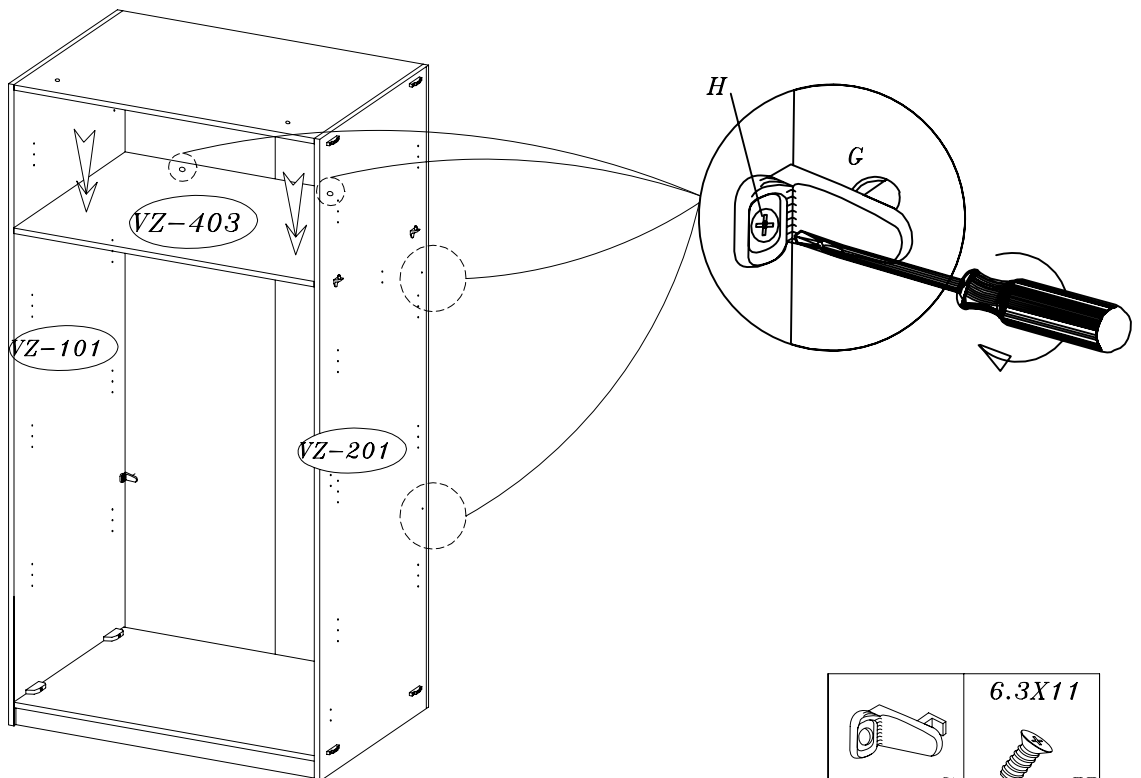
		
<i>B</i>	<i>E</i>	<i>W</i>
16	6	8

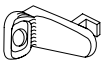

4



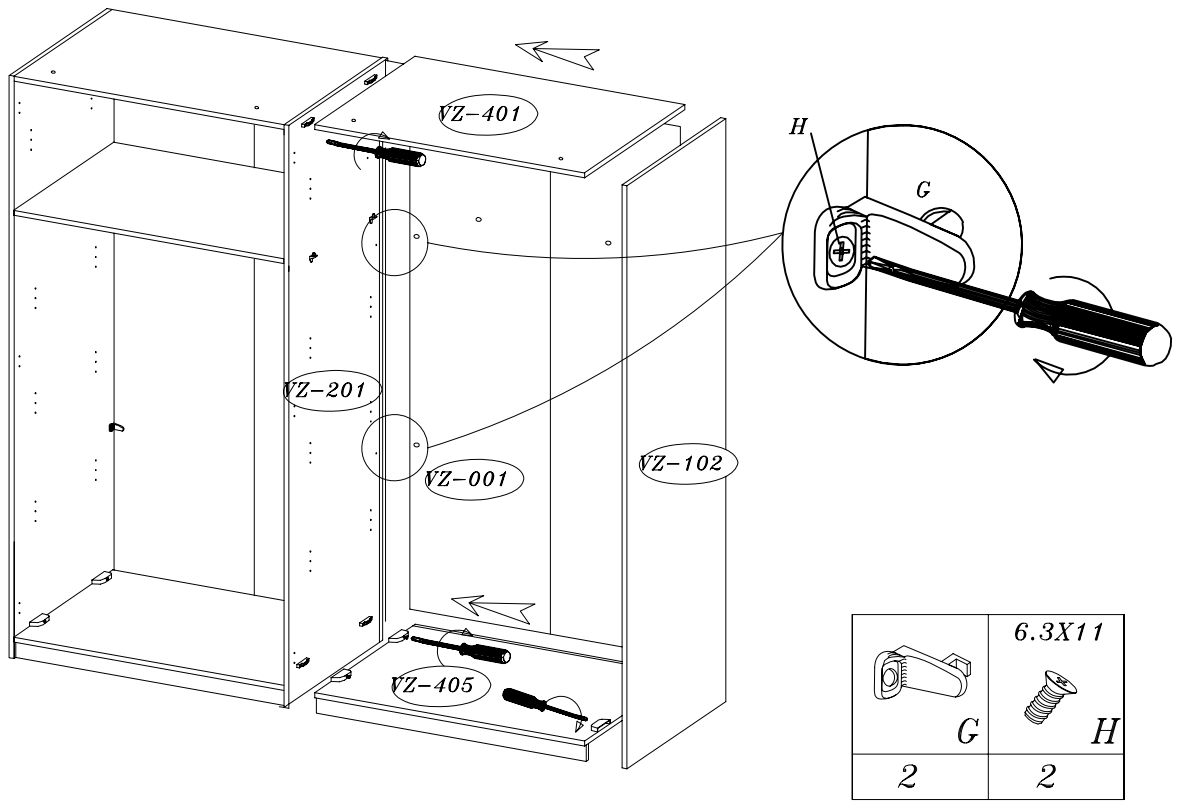
	6.3X11
	
G	H
2	2

5

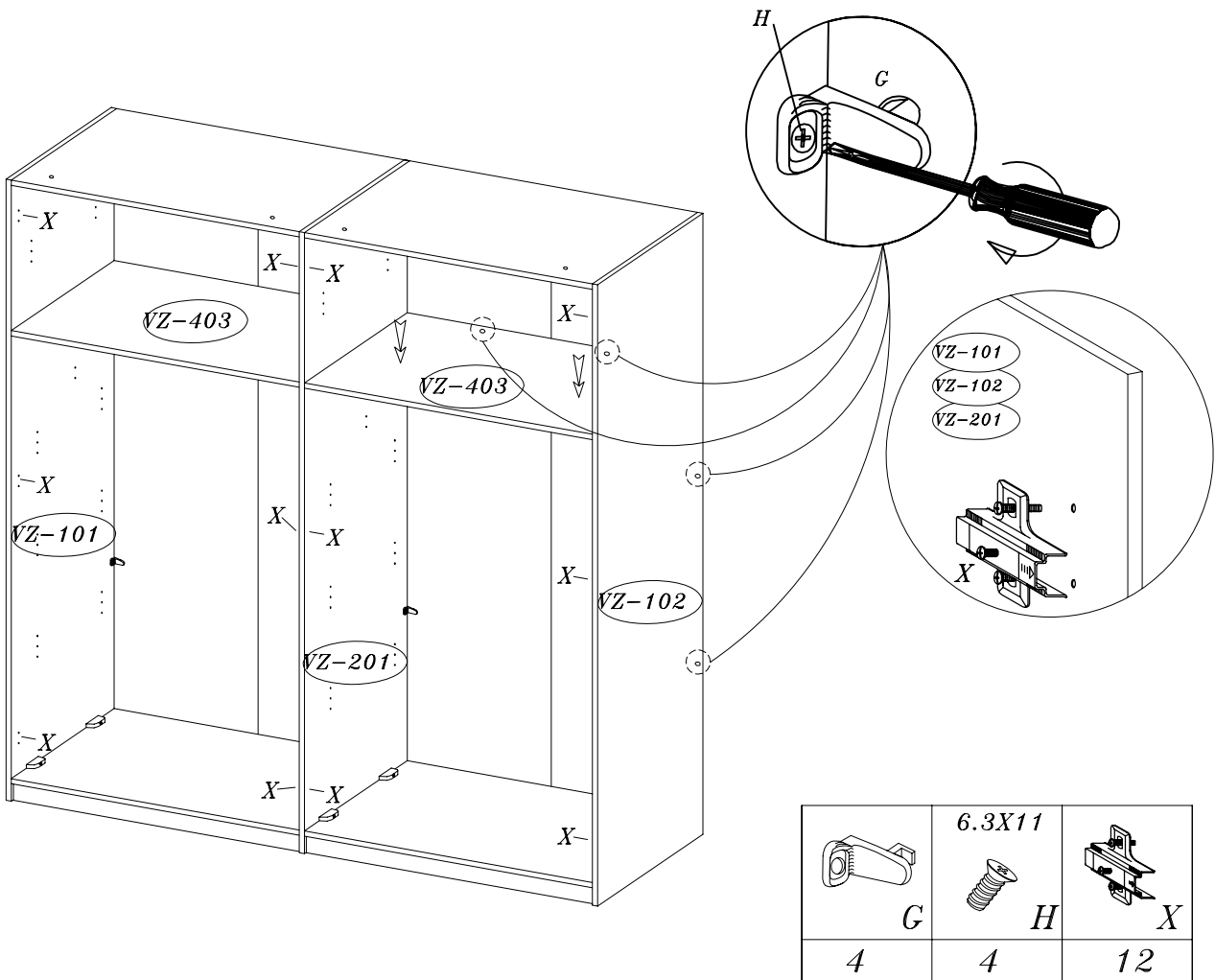


	6.3X11
	
G	H
4	4

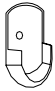
6




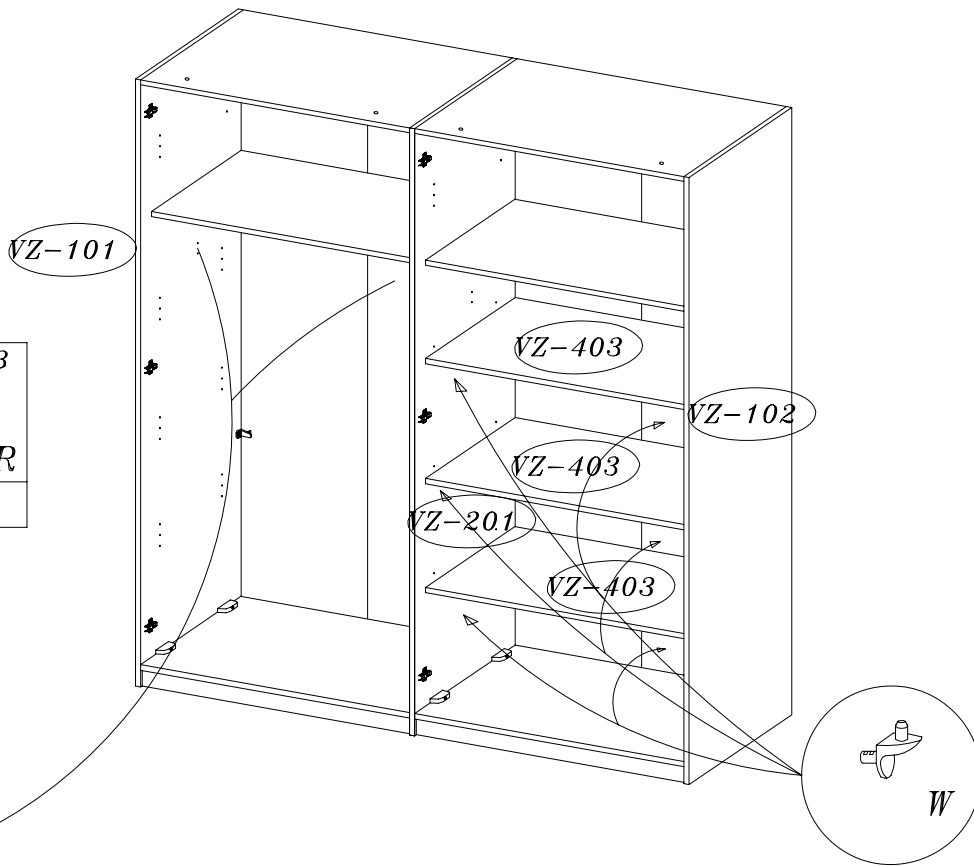
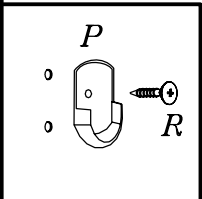
7



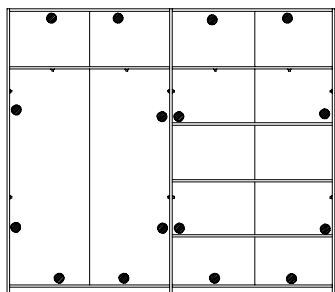
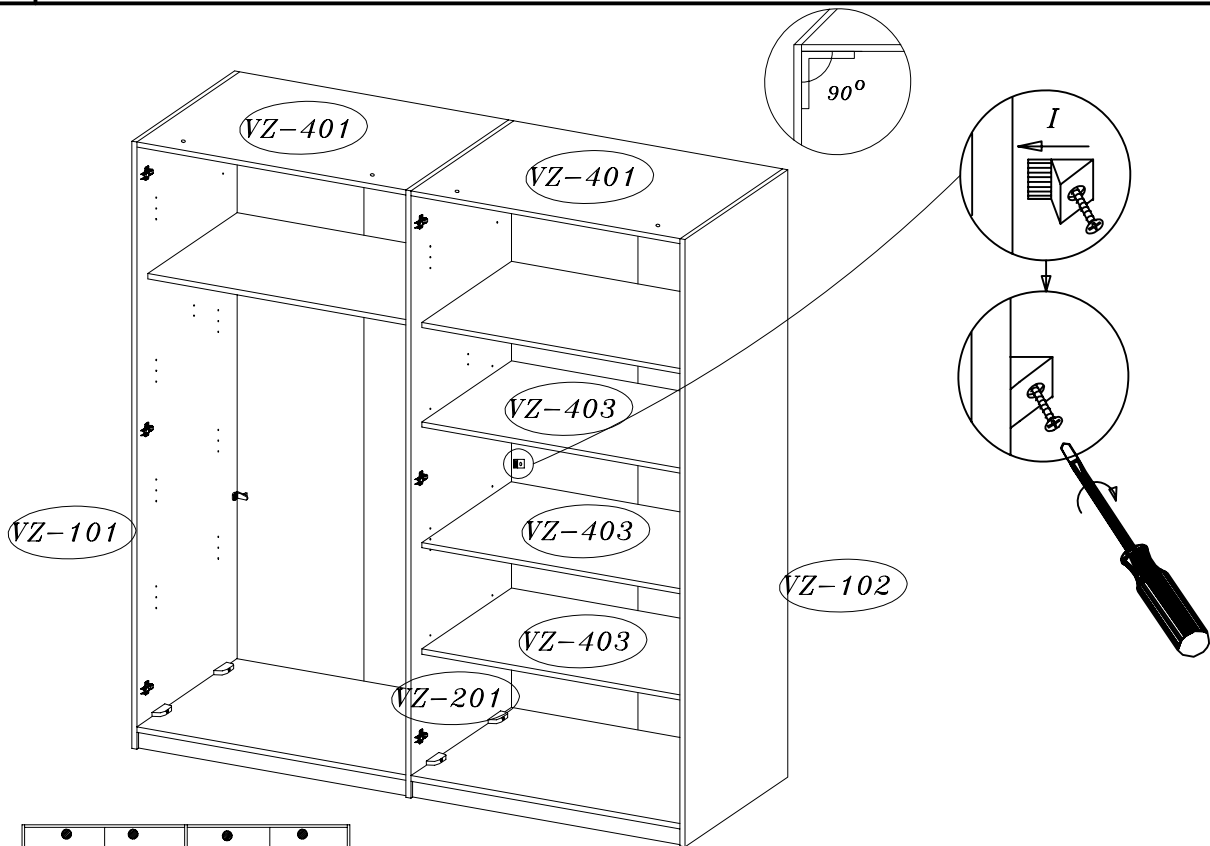
8

	3.0X13
<i>P</i>	<i>R</i>
2	2

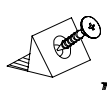

<i>W</i>
12



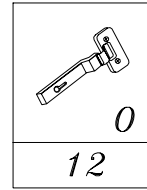
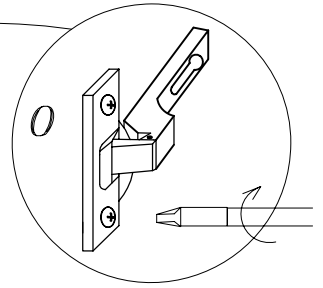
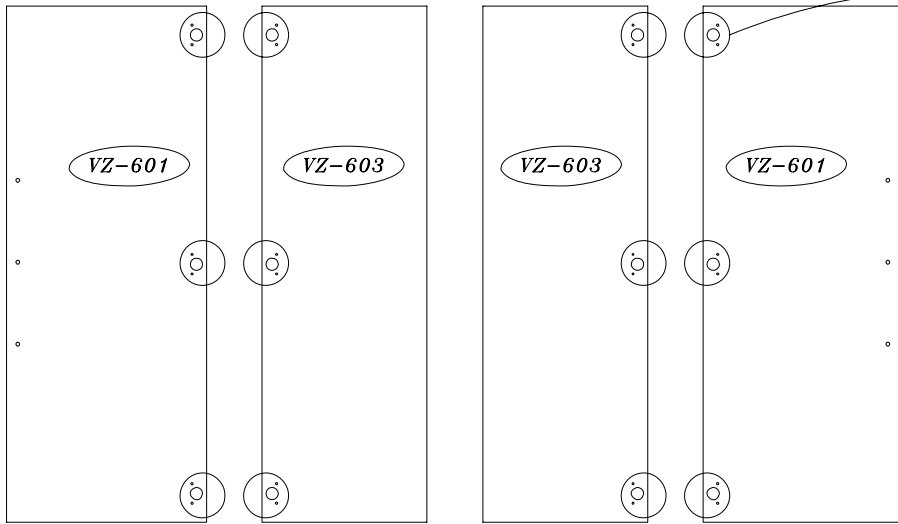
9



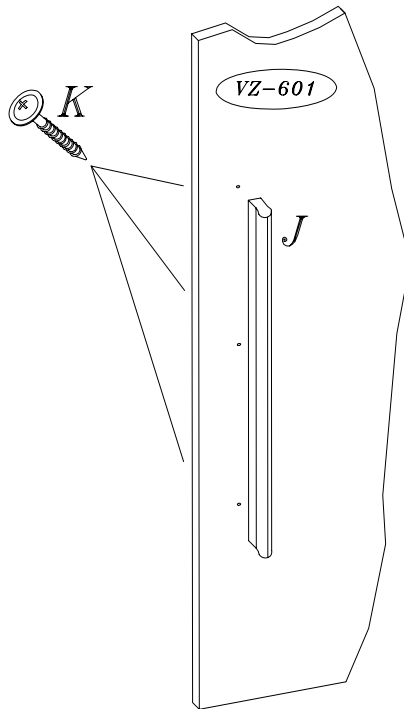
- PUNKTY MOCOWANIA ZACZEPÓW ŚCIAN TYLNYCH
- BEFESTIGUNGSPUNKTE DER RUCKWANDHALTER INNEN
- LES POINTS PRISE (CROCHET) DE TAILLE DERRIERE

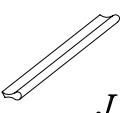


<i>I</i>
16

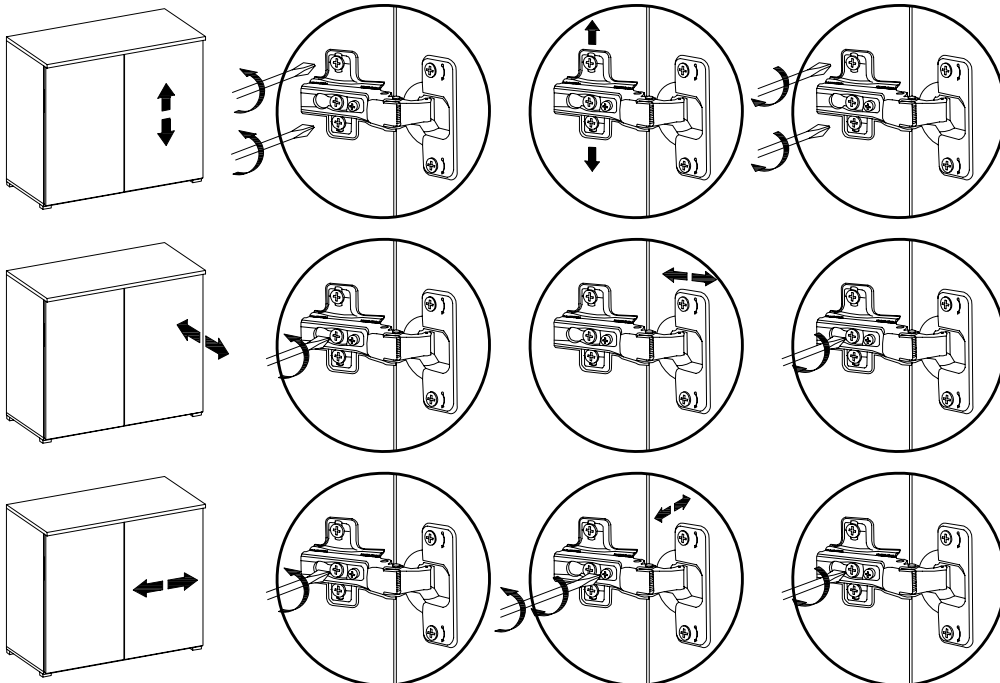
10



11



	4.0X30
J	
2	K
	6



SERVICEKARTE

Modellname:
VERA-20

Artikel-Nr.:
...

Type: (falls vorhanden)

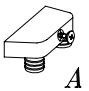
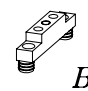

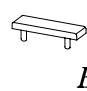
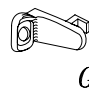

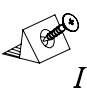
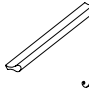

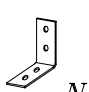
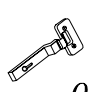

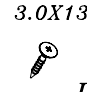
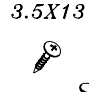


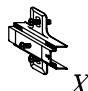
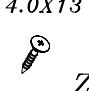
Farb-Nr.: (falls vorhanden)

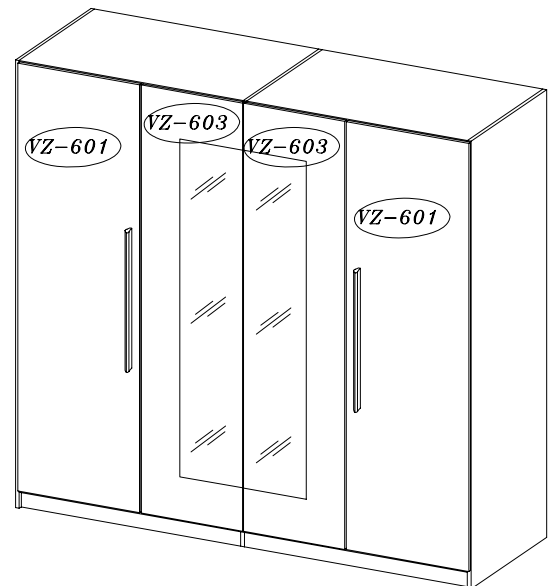
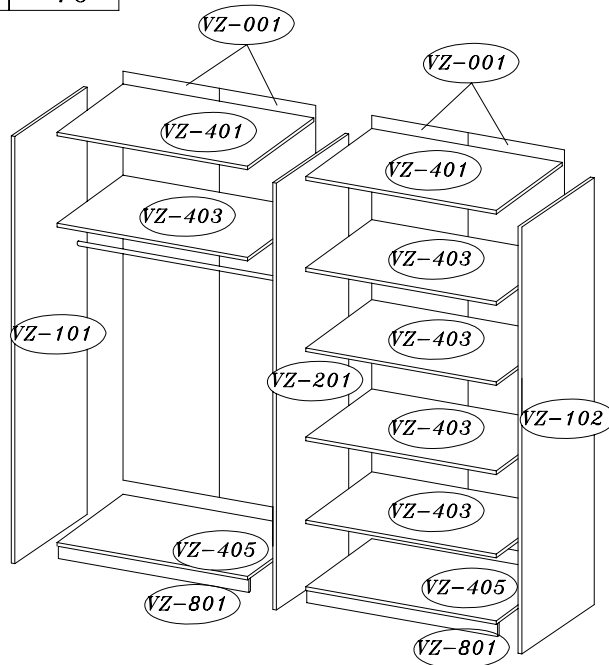
Liebe Kundin, lieber Kunde,

obwohl wir unsere Moebel vor der Auslieferung einer eingehenden Endkontrolle unterziehen, kann statt kenn es vorkommen, dass einmal ein Zubehoerteil fehlt oder dass ein Teil waehrend des Transportes beschaedigt wird. **Senden Sie den Artikel in so einem Fall bitte nicht zurueck**, sondern fordern Sie einfach Ersatz fuer das fehlende bzw. beschaedigte Teil bei unserer **Kunden - Hotline** an. Die Telefonnummer finden Sie auf den **Serviceseiten** im aktuellen Katalog.

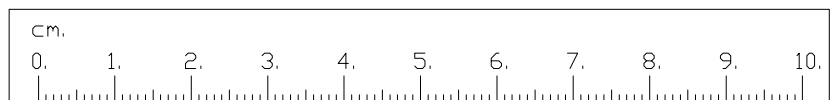
Bitte nennen Sie bei der Ersatzteilbestellung **Modellnamen, Artikelnummer, Type und Farbnummer** des Moebelsueckes sowie die benoetigten **Ersatzteilnummern /- bezeichnungen**, wie sie in dieser Anleitung angegeben sind.

Wir werden ihre Anforderung sofort bearbeiten und Ihnen das Ersatzteil umgehend zusenden.

 A	 B	 D	 E	 G	 H 6.3X11	 I	 J	 K 4.0X30
16	16	8	10	12	12	16	2	6
 N	 O	 P	 R 3.0X13	 S 3.5X13	 U			
12	12	2	2	48	1			
 W	 X	 Z 4.0X13						
20	12	16						



Hier koennen Sie die Schrauben zur besseren Identifizierung nachmessen (alle Massangaben in mm).



Bitte fuehlen die anstatt dieses Servicekarte sorgfaeltig aus, damit Sie alle noetigen Daten bei Ihrer Ersatzteilbestellung zur Hand haben. Die Telefonnummer der Bestellannahme finden Sie in Ihrem aktuellen Katalog.

Modellname
 Artikel - Nr.:
 Type
 Farb - Nr.:
 Kundennummer:
 Name:
 Strasse: Haus - Nr.:
 PLZ Ort:
 Rechnungsdatum:

Tel. fuer Rueckfragen:

Grund der Ersatzteilanforderung:

Benoetigte Teile:

Teile - Nr.	Bezeichnung	Anzahl